

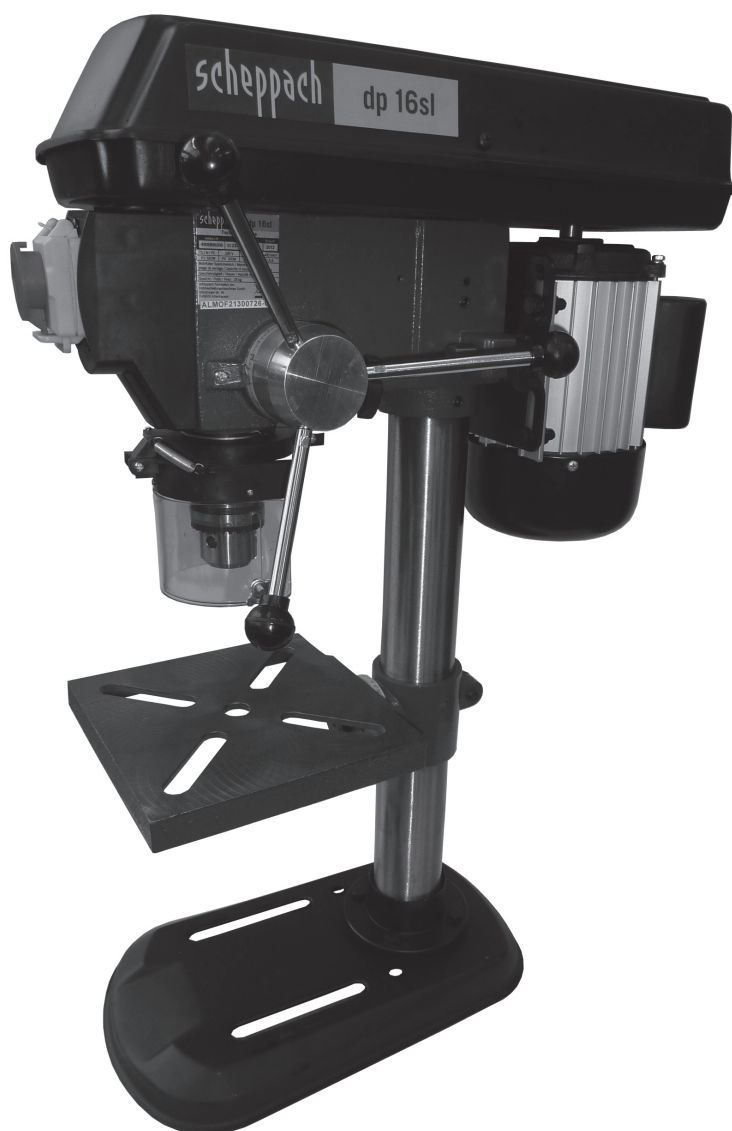
Art.Nr.  
**4906806000**

4906806001 | 10/2012














**schepach**












**dp 16sl**



<b>D</b>	<b>Ständerbohrmaschine</b> Original-Anleitung
<b>GB</b>	<b>Drill press</b> Translation from the original instruction manual
<b>FR</b>	<b>PERCEUSE A COLONNE D'ETABLI</b> Traduction du manuel d'origine
<b>I</b>	<b>Trapano a braccio radiale</b> Traduzione del manuale d'origine
<b>PL</b>	<b>Radialna wiertarka pionowa</b> Tłumaczenie oryginalnej instrukcji obsługi

<b>EST</b>	<b>Puurpink</b> Tõlge originaali manuaal
<b>LAT</b>	<b>Urbjmašīnas Prese</b> Tulkojums no oriģinālā pamācību
<b>LIT</b>	<b>Gręžimo Staklės</b> Vertimas iš originalaus instrukcija
<b>CZ</b>	<b>Sloupová Vrtačka</b> Překlad z originálního návodu
<b>SK</b>	<b>Stĺpová Vŕtačka</b> Preklad originálu - Úvod
<b>SL</b>	<b>Vrtalne Stroje</b> Prevod iz originalnih navodil za uporabo

<b>Deutschland</b>		Nur für EU-Länder Werfen Sie Elektrowerkzeuge nicht in den Hausmüll! Gemäß europäischer Richtlinie 2002/96/EG über Elektro- und Elektronik-Altgeräte und Umsetzung in nationales Recht müssen verbrauchte Elektrowerkzeuge getrennt gesammelt und einer umweltgerechten Wiederverwertung zugeführt werden.
<b>Great Britain</b>		Only for EU countries. Do not dispose of electric tools together with household waste material! In observance of European directive 2002/96/EC on wasted electrical and electronic equipment and its implementation in accordance with national law, electric tools that have reached the end of their life must be collected separately and returned to an environmentally compatible recycling facility.
<b>France</b>		Pour les pays européens uniquement Ne pas jeter les appareils électriques dans les ordures ménagères! Conformément à la directive européenne 2002/96/EG relative aux déchets d'équipements électriques ou électroniques (DEEE), et à sa transposition dans la législation nationale, les appareils électriques doivent être collectés à part et être soumis à une recyclage respectueux de l'environnement.
<b>Italia</b>		Solo per Paesi UE Non gettare le apparecchiature elettriche tra i rifiuti domestici! Secondo la Direttiva Europea 2002/96/CE sui rifiuti di apparecchiature elettriche ed elettroniche e la sua attuazione in conformità alle norme nazionali, le apparecchiature elettriche esauste devono essere raccolte separatamente, al fine di essere reimpiegate in modo eco-compatibile.
<b>Nederlands</b>		Allen voor EU-landen Geef elektrisch gereedschap niet met het huisvuil mee! Volgens de Europese richtlijn 2002/96/EG inzake oude elektrische en elektronische apparaten en de toepassing daarvan binnen de nationale wetgeving, dient gebruikt elektrisch gereedschap gescheiden te worden ingezameld en te worden afgevoerd naar een recycle bedrijf dat voldoet aan de geldende milieu-eisen.
<b>España</b>		Sólo para países de la UE ¡No deseche los aparatos eléctricos junto con los residuos domésticos! De conformidad con la Directiva Europea 2002/96/CE sobre residuos de aparatos eléctricos y electrónicos y su aplicación de acuerdo con la legislación nacional, las herramientas eléctricas cuya vida útil haya llegado a su fin se deberán recoger por separado y trasladar a una planta de reciclaje que cumpla con las exigencias ecológicas.
<b>Portugal</b>		Apenas para países da UE Não deite ferramentas eléctricas no lixo doméstico! De acordo com a directiva europeia 2002/96/CE sobre ferramentas eléctricas e electrónicas usadas e a transposição para as leis nacionais, as ferramentas eléctricas usadas devem ser recolhidas em separado e encaminhadas a uma instalação de reciclagem dos materiais ecológica.
<b>Sverige</b>		Gäller endast EU-länder Elektriska verktyg får inte kastas i hushållssoporna! Enligt direktivet 2002/96/EG som avser äldre elektrisk och elektronisk utrustning och dess tillämpning enligt nationell lagstiftning ska uttjänta elektriska verktyg sorteras separat och lämnas till miljövänlig återvinning.
<b>Finnland</b>		Koskee vain EU-maita Älä hävitä sähkötyökalua tavallisen kotitalousjätteen mukana! Vanhoja sähkö- ja elektroniikkalaitteita koskevan EU-direktiivin 2002/96/ETY ja sen maakohtaisten sovellusten mukaisesti käytetyt sähkötyökalut on toimitettava ongelmajätteen keräyspisteeseen ja ohjattava ympäristöstävälliseen kierrätykseen.
<b>Norge</b>		Kun for EU-land Kast aldri elektroverktøy i husholdningsavfallet! I henhold til EU-direktiv 2002/96/EF om kasserte elektriske og elektroniske produkter og direktivets iverksetning i nasjonal rett, må elektroverktøy som ikke lenger skal brukes, samles separat og returneres til et miljøvennlig gjenvinningsanlegg.
<b>Danmark</b>		Kun for EU-lande Elværktøj må ikke bortskaffes som almindeligt affald! I henhold til det europæiske direktiv 2002/96/EF om bortskaffelse af elektriske og elektroniske produkter og gældende national lovgivning skal brugt elværktøj indsamles separat og bortskaffes på en måde, der skåner miljøet mest muligt.

<b>Slovakia</b>		Len pre štáty EÚ Elektrické náradie nevyhadzujte do komunálneho odpadu! Podľa európskej smernice 2002/96/EG o nakladaní s použitými elektrickými a elektronickými zariadeniami a zodpovedajúcich ustanovení právnych predpisov jednotlivých krajín sa použité elektrické náradie musí zbierať oddelene od ostatného odpadu a podrobiť ekologicky šetrnej recyklácii.
<b>Slovenia</b>		Samo za države EU Elektricnega orodja ne odstranjujete s hisnimi odpadki! V skladu z Evropsko direktivo 2002/96/EG o odpadni elektricni in elektronski opremi in z njenim izvajanjem v nacionalni zakonodaji je treba elektricna orodja ob koncu njihove življenjske dobe ločeno zbirati in jih predati v postopek okulju prijaznega recikliranja.
<b>Ungarn</b>		Csak EU-országok számára Az elektromos kéziszerszámokat ne dobja a háztartási szeméttel! A használt villamos és elektronikai készülékekről szóló 2002/96/EK irányelv és annak a nemzeti jogba való átültetése szerint az elhasznált elektromos kéziszerszámokat külön kell gyűjteni, és környezetbarát módon újra kell hasznosítani.
<b>Hrvatska</b>		Samo za EU-države Električne alate ne odlažite u kućne otpatke! Prema Europskoj direktivi 2002/96/EG o starim električnim i elektroničkim strojevima i preuzimanju u nacionalno pravo moraju se istrošeni električni alati sakupljati odvojeno i odvesti u pogon za reciklažu.
<b>Czchia</b>		Jen pro štáty EU Elektrické náradí nevyhadzujte do komunálního odpadu! Podle evropské směrnice 2002/96/EG o nakládání s použitými elektrickými a elektronickými zařízeními a odpovídajících ustanovení právních předpisů jednotlivých zemí se použité elektrické náradí musí sbírat odděleně od ostatního odpadu a podrobiť ekologicky šetrnému recyklování.
<b>Polska</b>		Tylko dla państw UE Proszę nie wyrzucać elektronarzędzi wraz z odpadami domowymi! Zgodnie z europejską Dyrektywą 2002/96/WE dot. zużytego sprzętu elektrycznego i elektronicznego oraz odpowiednikami w prawie narodowym zużyte elektronarzędzia muszą być oddzielnie zbierane i wprowadzane do ponownego użytku w sposób nieszkodliwy dla środowiska.
<b>România</b>		Nu mai pentru țările din UE Nu aruncați echipamentele electrice la fel ca reziduurile menajere! Conform Directivei Europene 2002/96/EC privitoare la echipamente electrice și electronice scoase din uz și în conformitate cu legile naționale, echipamentele electrice care au ajuns la finalul duratei de viață trebuie să fie colectate separat și trebuie să fie predate unei unități de reciclare.
<b>Eesti</b>		Kehtib vaid EL maade suhtes. Ärge kasutage elektritööriistu koos majapidamisjättemetega! Vastavalt EÜ direktiivile 2002/96/EC elektri- ja elektroonikaseadmete jätmete osas ja kooskõlas igas riigis kehtivate seadustega, kehtib kohustus koguda kasutatud elektritööriistad eraldi kokku ja suunata need keskkonnasõbralikku taasinglusesse.
<b>Latvija</b>		Tikai attiecībā uz ES valstīm. Neutilizējiet elektriskās ierīces kopā ar sadzīves atkritumiem! Pagal Eiropas Direktīvu 2002/96/EK par elektrisko un elektronisko iekārtu atkritumiem un tās ieviešanu saskaņā ar nacionālo likumdošanu, elektriskās ierīces, kas nokalpojušas savu mūžu, ir jāsavāc daļtī un jāatgriež videi draudzīgās pārstrādes vietās.
<b>Lietuva</b>		Tik ES šalims. Nemesti elektros prietaisų kartu su kitomis namų ūkio atliekomis! Pagal Europos Sąjungos direktyvą 2002/96/EB dėl elektros ir elektroninės įrangos atliekų ir jos vykdymo pagal nacionalinius įstatymus elektros įrankius, kurių tinkamumo naudoti laikas pasibaigė, reikia surinkti atskirai ir perduoti aplinkai nekenksmingo pakartotinio perdirbimo įmonei.
<b>Ísland</b>		Aðeins fyrir lönd ESB. Ekki henda rafmagnstækjum með heimilisúrgangi! Í fylgni við evrópsku tilskipunina 2002/96/EC um fargaðan rafbúnað og rafrænan búnað og framkvæmd þess í samræmi við innlend lög, verða rafmagnstæki sem úr sér gengin að safna saman og skila til umhverfisvænnar endurvinnslustöðvar.

<b>D</b>	<b>Ständerbohrmaschine</b>	<b>4–39</b>
<b>GB</b>	<b>Drill press</b>	
<b>FR</b>	<b>PERCEUSE A COLONNE D'ETABLI</b>	<b>40–77</b>
<b>I</b>	<b>Trapano a braccio radiale</b>	
<b>PL</b>	<b>Radialna wiertarka pionowa</b>	
<b>EST</b>	<b>Puurpink</b>	<b>78–111</b>
<b>LAT</b>	<b>Urbjmašīnas Prese</b>	
<b>LIT</b>	<b>Gręžimo Staklės</b>	
<b>CZ</b>	<b>Sloupová Vrtačka</b>	
<b>SK</b>	<b>Stĺpová Vrtačka</b>	<b>112–145</b>
<b>SL</b>	<b>Vrtalne Stroje</b>	

## Hersteller:

scheppach  
Fabrikation von Holzbearbeitungsmaschinen GmbH  
Günzburger Straße 69  
D-89335 Ichenhausen

## Verehrter Kunde,

Wir wünschen Ihnen viel Freude und Erfolg beim Arbeiten mit Ihrer neuen scheppach Maschine.

### Hinweis

Der Hersteller dieses Gerätes haftet nach dem geltenden Produkthaftungsgesetz nicht für Schäden die an diesem Gerät, oder durch dieses Gerät entstehen bei:

- Unsachgemäßer Behandlung.
- Nichtbeachtung der Bedienungsanweisung.
- Reparaturen durch Dritte, nicht autorisierte Fachkräfte.
- Einbau und Austausch von „Nicht Original Ersatzteilen“.
- Nicht „Bestimmungsgemäßer Verwendung“.
- Ausfälle der elektrischen Anlage, bei Nichtbeachtung der elektrischen Vorschriften und VDE-Bestimmungen 0100, DIN 57113/ VDE 0113.

### Warnung

Verwenden Sie einen Schutzleiter, um elektrische Schäden, Feuergefahren oder Werkzeugschäden zu vermeiden. Ihre Bohrmaschine wurde im Werk für 230 V-Betrieb ausgelegt. Nur an ein Netz von 230 V anschließen. Verwenden Sie eine träge Sicherung von 15 A, oder einen Trennschalter. Um Schocks oder Feuer zu vermeiden, tauschen Sie ein beschädigtes oder abgenutztes Kabel sofort aus.

### Wir empfehlen Ihnen:

Lesen Sie vor der Montage und vor Inbetriebnahme den gesamten Text der Bedienungsanweisung durch. Diese Bedienungsanweisung soll es Ihnen erleichtern, Ihre Maschine kennenzulernen und ihre bestimmungsgemäßen Einsatzmöglichkeiten zu nutzen.

Die Bedienungsanweisung enthält wichtige Hinweise, wie Sie mit der Maschine sicher, fachgerecht und wirtschaftlich arbeiten, und wie Sie Gefahren vermeiden, Reparaturkosten sparen, Ausfallzeiten verringern und die Zuverlässigkeit und Lebensdauer der Maschine erhöhen. Zusätzlich zu den Sicherheitsbestimmungen dieser Bedienungsanweisung müssen Sie unbedingt die für den Betrieb der Maschine geltenden Vorschriften Ihres Landes beachten.

Die Bedienungsanweisung, in einer Plastikhülle geschützt vor Schmutz und Feuchtigkeit, bei der Maschine aufbewahren. Sie muß von jeder Bedienungsperson vor Aufnahme der Arbeit gelesen und sorgfältig beachtet werden. An der Maschine dürfen nur Personen arbeiten, die im Gebrauch der Maschine unterwiesen und über die damit verbundenen Gefahren unterrichtet sind. Das geforderte Mindestalter ist einzuhalten.

Neben den in dieser Bedienungsanweisung enthaltenen

## Manufacturer:

scheppach  
Fabrikation von Holzbearbeitungsmaschinen GmbH  
Günzburger Straße 69  
D-89335 Ichenhausen

## Dear customer,

we wish you a pleasant and successful working experience with your new machine.

According to the applicable product liability law the manufacturer of this device is not liable for damages which arise on or in connection with this device in case of:

- improper handling,
- non-compliance with the instructions for use,
- repairs by third party, non authorized skilled workers,
- installation and replacement of non-original spare parts,
- improper use,
- failures of the electrical system due to the non-compliance with the electrical specifications and the VDE 0100, DIN 57113 / VDE 0113 regulations

### **WARNING**

To avoid electrical hazards, fire hazards, or damage to the tool, use proper circuit protection.

Your drill press is wired at the factory for 230 V operation. Connect to a 230 V, 15 amp branch circuit and use a 15 amp time delay fuse or circuit breaker. To avoid shock or fire, replace power cord immediately if it is worn, cut or damaged in any way.

### **RECOMMENDATIONS:**

Read the entire text of the operating instructions prior to the assembly and operation of the device.

These operating instructions are intended to make it easier for you to get familiar with your device and utilize its intended possibilities of use.

The operating instructions contain important notes on how to work safely, properly and economically with your machine and how to avoid dangers, save repair costs, reduce downtime, and increase the reliability and working life of the machine.

In addition to the safety regulations contained herein, you must in any case comply with the applicable regulations of your country with respect to the operation of the machine.

Put the operating instructions in a clear plastic folder to protect them from dirt and humidity, and store them near the machine. The instructions must be read and carefully observed by each operator prior to starting the work. Only persons who have been trained in the use of the machine and have been informed on the related dangers and risks are allowed to use the machine. The required minimum age must be met.

In addition to the safety notes contained in the present operating instructions and the special regulations of your country, the generally recognized technical rules for the operation of wood working machines must be observed.

Sicherheitshinweisen und den besonderen Vorschriften Ihres Landes sind die für den Betrieb von Holzbearbeitungsmaschinen allgemein anerkannten fachtechnischen Regeln zu beachten.

## Allgemeine Hinweise

- Überprüfen Sie nach dem Auspacken alle Teile auf eventuelle Transportschäden. Bei Beanstandungen muß sofort der Zubringer verständigt werden.
- Spätere Reklamationen werden nicht anerkannt.
- Überprüfen Sie die Sendung auf Vollständigkeit.
- Machen Sie sich vor dem Einsatz anhand der Bedienungsanweisung mit dem Gerät vertraut.
- Verwenden Sie bei Zubehör sowie Verschleiß- und Ersatzteilen nur Original-scheppach-Teile. Ersatzteile erhalten Sie bei Ihrem Fachhändler .
- Geben Sie bei Bestellungen unsere Artikel-Nummern sowie Typ und Baujahr des Gerätes an.

dp 16 sl	
<b>Technische Daten</b>	
<b>Bohrfuttergröße mm</b>	16
<b>Geschwindigkeiten 1/min</b>	460 – 2480
<b>Motor</b>	
<b>Aufnahmeleistung Watt</b>	550
<b>Aufnahmekonus Spindel</b>	B16
<b>Aufnahmekonus Bohrfutter</b>	B16
<b>Spannbereich mm</b>	3–16
<b>Spindelweg mm</b>	60
<b>Abstand Tisch – Bohrfutter mm</b>	175
<b>Abstand Gestellfuß – Bohrfutter mm</b>	340
<b>∅ Säule mm</b>	59,5
<b>Gesamthöhe mm</b>	715
<b>Gewicht kg</b>	28,0
<b>Technische Änderungen vorbehalten!</b>	

### Geräuschkennwerte

#### Messbedingungen nach EN 1870-1: 1995-07

Die angegebenen Werte sind Emissionswerte und müssen damit nicht zugleich auch sichere Arbeitswerte darstellen. Obwohl es eine Korrelation zwischen Emissions- und Immissionspegeln gibt, dann daraus nicht zuverlässig abgeleitet werden, ob zusätzliche Vorsichtsmaßnahmen notwendig sind oder nicht. Faktoren welche den derzeitigen am Arbeitsplatz vorhandenen Immissionspegel beeinflussen können, beinhalten die Dauer der Einwirkungen, die Eigenart des Arbeitsraumes, andere Geräuschquellen usw., z. B. die Anzahl der Maschinen und benachbarten Vorgängen. Die zulässigen Arbeitwerte können ebenso von Land zu Land variieren. Diese Information soll jedoch den Anwender befähigen, eine bessere Abschätzung von Gefährdung und Risiko vorzunehmen.

## General Notes

- When you unpack the device, check all parts for possible transport damages. In case of complaints the supplier is to be informed immediately. Complaints received at a later date will not be acknowledged.
- Check the delivery for completeness.
- Read the operating instructions to make yourself familiar with the device prior to using it.
- Only use original parts for accessories as well as for wearing and spare parts. Spare parts are available from your specialized dealer.
- Specify our part numbers as well as the type and year of construction of the device in your orders.

dp 16 sl	
<b>Technical Data</b>	
<b>Chuck size mm</b>	16
<b>Speeds min</b>	460 – 2480
<b>Motor</b>	
<b>Motor power Watt</b>	550
<b>Spindle cone seat</b>	B16
<b>Drilling chuck cone seat</b>	B16
<b>Drilling chuck clamping range mm</b>	3–16
<b>Spindle rise and fall range mm</b>	60
<b>Chuck to worktable mm</b>	175
<b>Spindle base working range mm</b>	340
<b>Column diam. mm</b>	59,5
<b>Overall height mm</b>	715
<b>Weight kg</b>	28,0
<b>Subject to technical modifications!</b>	

### **Noise parameters acc. to EN 1870-1: 1995-07**

The rates indicated are emission values; they are not necessarily safe working values. Although there is a correlation between emission and immission level, it cannot reliably be derived whether additional precautions are required or not. The immission level prevailing at the working place can be influenced by the following conditions: Duration of noise, characteristic of the work room, other noise sources like the number of machines, and neighbouring procedures. The reliable work place rates can differ from one country to the other. This information should enable the operator, however, to make a reliable evaluation of the danger and risks.

In dieser Bedienungsanweisung haben wir Stellen, die Ihre Sicherheit betreffen, mit diesem Zeichen versehen: ⚠

## ⚠ Allgemeine Sicherheitsregeln

### für Elektrowerkzeuge

**Warnung: Wenn Sie Elektrowerkzeuge benutzen, sind folgende grundlegende Sicherheitsregeln immer zu befolgen, um das Risiko eines elektrischen Schlages, Feuer und Körperverletzung zu vermeiden.**

- Halten Sie Ihren Arbeitsplatz in Ordnung. Unordnung im Arbeitsbereich Unfälle zur Folge haben.
- Vermeiden Sie gefährliche Umgebungseinflüsse. Benutzen Sie Werkzeuge nicht in feuchter oder nasser Umgebung und setzen Sie es nicht Regen aus. Halten Sie den Arbeitsbereich sauber. Sorgen Sie für genügend Freiraum im Arbeitsbereich.
- Schützen Sie sich vor elektrischem Schlag. Vermeiden Sie Körperberührung mit geerdeten Teilen.
- Halten Sie Kinder fern. Lassen Sie andere Personen und Kinder nicht das Werkzeug oder die Leitung berühren. Halten Sie sie von Ihrem Arbeitsbereich fern.
- Machen Sie Ihr Werkzeug kindersicher. Mit Vorhangschlössern, Hauptschaltern oder durch Entfernen von Starterschlüsseln.
- Überlasten Sie Ihr Werkzeug nicht. Es wird besser arbeiten wenn es im Rahmen seiner elektrischen Daten verwendet wird.
- Benutzen Sie das richtige Werkzeug. Benutzen Sie Werkzeuge nicht für Zwecke, für die sie nicht bestimmt sind.
- Tragen Sie geeignete Arbeitskleidung. Tragen Sie keine weite Kleidung oder Schmuck, sie können von beweglichen Teilen erfaßt werden. Rutschfestes Schuhwerk ist empfehlenswert. Tragen Sie bei langen Haaren ein Haarnetz.
- Tragen Sie eine Schutzbrille. Normale Sehbrillen sind keine Schutzbrillen. Verwenden Sie bei stauberzeugenden Arbeiten eine Atemmaske.
- Schließen Sie die Staubabsaug-Einrichtungen an. Falls Anschlüsse zur Staubabsaugung und Auffangeinrichtung vorhanden sind, überzeugen Sie sich, daß diese angeschlossen und benutzt werden.
- Verwenden Sie die Leitung nicht für Zwecke, für die sie nicht bestimmt ist. Benutzen Sie die Leitung nicht, um den Stecker aus der Steckdose zu ziehen. Schützen Sie die Leitung vor Hitze, Öl und scharfen Kanten.
- Sichern Sie das Werkstück. Benutzen Sie Spannvorrichtungen oder einen Schraubstock, um das Werkstück fest zuhalten. Es ist damit sicherer gehalten als mit Ihrer Hand.
- Vermeiden Sie abnormale Körperhaltung. Sorgen Sie für sicheren Stand und halten Sie jederzeit das Gleichgewicht.
- Pflegen Sie Ihre Werkzeuge mit Sorgfalt. Halten Sie die Werkzeuge scharf und sauber, um besser und sicherer arbeiten zu können. Befolgen Sie die Wartungsvorschriften und die Hinweise über den Werkzeugwechsel. Kontrollieren Sie regelmäßig die Leitung des Werkzeugs und lassen Sie es bei Beschädigung von einem anerkannten Fachkraft erneuern. Kontrollieren



In these operating instructions we have marked the places that have to do with your safety with this sign: ⚠

## GENERAL SAFETY RULES

### FOR POWER TOOLS

**WARNING: When using electric tools the following basic safety precautions should always be followed to reduce the risk of fire, electric shock and personal injury.**

Please read all these instructions before attempting to operate this product.

- KEEP GUARDS IN PLACE, and in working order.
- REMOVE ADJUSTING KEYS AND WRENCHES. Form habit of checking to see that keys and adjusting wrenches are removed from tool before turning it on.
- KEEP WORK AREA CLEAN. Cluttered areas and benches invite accidents.
- DON'T USE IN DANGEROUS ENVIRONMENT. Do not use power tools in damp or wet location, or expose them to rain. Do not operate them in an area with flammable liquids or gases. Keep work area well lighted.
- KEEP CHILDREN AWAY. All visitors should be kept at a safe distance from work area.
- MAKE WORKSHOP CHILD PROOF. Lock access of your workshop. When not in use, tools should be stored in a dry locked up place, out of reach of children.
- DON'T FORCE TOOL. It will do the job better and safer at the rate for which it was designed.
- USE RIGHT TOOL. Don't force tool or attachment to do a job for which it was not designed.
- USE PROPER EXTENSION CORD. Make sure your extension cord is in good condition. When using an extension cord, be sure to use one heavy enough to carry the current your product will draw. An undersize cord will cause a drop in line voltage resulting in loss of power and overheating. When tool is used outdoors, use only extension cords intended for outdoor use and so marked.
- WEAR PROPER APPAREL. Do not wear loose clothing, gloves, neckties, rings, bracelet, or others jewellery which may get caught in moving parts. Non-slip footwear is recommended. Wear protective hair covering to contain long hair. Roll long sleeves above elbows.
- ALWAYS USE SAFETY GOGGLES. Everyday glasses only have impact resistant lenses, they are NOT safety glasses. Also use face or dust mask if cutting operation is dusty.
- SECURE WORK. Use clamps or a vice to hold work when practical. It is safer than using your hand and it frees both hands to operate tool.
- DON'T OVERREACH. Keep proper footing and balance at all times.
- MAINTAIN TOOL WITH CARE. Keep tool sharp and clean for best and safest performance. Follow instructions for lubrication and changing accessories.
- 5. DISCONNECT TOOLS before servicing; when changing accessories, such as blades, bits, cutters and the like.
- USE RECOMMENDED ACCESSORIES. Consult the owner's manual for recommended accessories. The use of improper accessories may cause risk of injury

Sie Verlängerungsleitung regelmäßig und ersetzen Sie sie, wenn sie beschädigt sind. Halten Sie Handgriffe trocken und frei von Öl und Fett.

- Ziehen Sie den Stecker aus der Steckdose. Bei Nichtgebrauch des Werkzeugs, vor der Wartung und beim Wechsel von Werkzeugen.
- Lassen Sie keine Werkzeugschlüssel stecken. Überprüfen Sie vor dem Einschalten, daß Schlüssel und Einstellwerkzeuge entfernt sind.
- Vermeiden Sie unbeabsichtigten Anlauf. Vergewissern Sie sich, daß der Schalter beim Einstecken des Steckers in die Steckdose ausgeschaltet ist.
- Verwenden Sie nur zulässige Verlängerungsleitungen mit entsprechenden Querschnitten.
- Seien Sie aufmerksam. Achten Sie darauf, was Sie tun. Gehen Sie mit Vernunft an die Arbeit. Benutzen Sie das Werkzeug nicht, wenn Sie unkonzentriert sind.
- Überprüfen Sie das Werkzeug auf eventuelle Beschädigungen. Vor weiterem Gebrauch des Werkzeugs müssen Schutzvorrichtungen oder leicht beschädigte Teile sorgfältig auf ihre einwandfreie und bestimmungsgemäße Funktion untersucht werden. Überprüfen Sie, ob die beweglichen Teile einwandfrei funktionieren und nicht klemmen oder ob Teile beschädigt sind. Sämtliche Teile müssen richtig montiert sein und alle Bedingungen erfüllen, um den einwandfreien Betrieb des Werkzeuges zu gewährleisten. Beschädigte Schutzvorrichtungen und Teile müssen sachgemäß durch eine anerkannte Fachwerkstatt repariert oder ausgewechselt werden, soweit nichts anders in der Gebrauchsanweisung angegeben ist. Lassen Sie beschädigte Schalter durch eine Kundendienstwerkstatt auswechseln. Benutzen Sie keine Werkzeuge, bei denen sich der Schalter nicht ein- und ausschalten läßt.
- Verwenden Sie nur empfohlenes Zubehör. Schauen Sie in Ihre Gebrauchsanweisung für empfohlenes Zubehör. Folgen Sie den Anleitungen die dem Zubehör beiliegen. Die Verwendung von ungeeignetem Zubehör kann gefährlich sein.
- Lassen Sie Ihr Werkzeug durch eine Elektrofachkraft reparieren. Dieses Werkzeug entspricht den einschlägigen Sicherheitsbestimmungen. Reparaturen dürfen nur durch eine Elektrofachkraft ausgeführt werden, indem Originalersatzteile verwendet werden; andernfalls können Unfälle für den Benutzer entstehen.
- Bewahren Sie die Sicherheitshinweise gut auf.
- Entfernen Sie keine Schutzvorrichtungen.
- Steigen Sie nicht auf das Werkzeug. Eine Verletzungsgefahr besteht, da das Werkzeug kippen könnte.
- Arbeitsrichtung. Stellen Sie sicher, daß die Sägezähne in Richtung des Werkstückes zeigen.
- Lassen Sie laufende Werkzeuge nicht unbeaufsichtigt. Wenn Sie sich von Ihrer Maschine entfernen, schalten Sie das Gerät ab. Warten Sie bis die Maschine zum vollständigen Stillstand gekommen ist.
- Denken Sie an Sicherheit. Sicherheit ist eine Kombination aus gesundem Menschenverstand und Wachsamkeit, wann immer Sie mit dem Werkzeug arbeiten.

to persons.

- **NEVER STAND ON TOOL.** Serious injury could occur if the tool is tipped or if cutting tool is unintentionally contacted.
- **CHECK DAMAGED PARTS.** Should any part of the tool be missing, damaged or any electrical component fails to perform properly, turn off the power and remove plug from power supply. Properly repair or replace damaged, missing and/or failed parts before resuming operation.
- **DIRECTION OF FEED.** Feed work into a blade or cutter against the direction of rotation of the blade or cutter only.
- **NEVER LEAVE TOOL RUNNING UNATTENDED. TURN POWER OFF.** Don't leave tool until it comes to a complete stop.
- **DO NOT ABUSE THE CORD.** Do not use cord to disconnect during operation. Never yank the cord to disconnect it from the socket.
- **ALWAYS KEEP ALERT.** Do not let familiarity gained from frequent use of your tool cause a careless mistake. Always remember that a careless fraction of a second is sufficient to inflict severe injury.
- **THINK SAFETY.** Safety is a combination of common sense and alertness whenever the tool is in operation.

## Allgemeine Hinweise

### **Verlängerungsleitungen:**

Verwenden Sie nur Verlängerungsleitungen mit einem Mindestquerschnitt von 1,5 mm<sup>2</sup>, um das Gerät vor einem zu großen Spannungsabfall und Überhitzung zu schützen.

Bevor Sie die Verlängerungsleitung verwenden, überprüfen Sie deren einwandfreien Zustand. Bei Beschädigungen lassen Sie die notwendigen Reparaturen durch eine Fachkraft durchführen.

### **Zusätzliche Sicherheitsregeln für Ständerbohrmaschinen**

**Warnung: Zu Ihrer eigenen Sicherheit versuchen Sie nicht, die Bohrmaschine zu benutzen, bevor sie nicht komplett montiert ist und Sie diese Anleitung komplett gelesen und verstanden haben.**

- Ihre Bohrmaschine muß sicher auf eine Werkbank verschraubt werden und falls die Bohrmaschine zum wandern neigt, schrauben Sie die Werkbank auf dem Boden fest.
- Diese Bohrmaschine ist nur zur Verwendung in Innenräumen geeignet.
- Schützen Sie Ihre Augen (tragen Sie immer eine Schutzbrille, die einem anerkannten Standard entspricht), Hände, Gesicht (verwenden Sie eine Gesicht- oder Staubmaske zusammen mit der Schutzbrille bei staubigen Umgebungsbedingungen), Ohren (Verwenden Sie Ohrenschützer, besonders während längerer Arbeitsperioden) und Ihren Körper.
- Versuchen Sie nicht Löcher in Gegenstände zu bohren, die zu klein sind, um sicher eingespannt zu werden.
- Halten Sie immer Ihre Finger vom Bohrer fern. Vermeiden Sie ungeschickte Positionen der Hände, wenn sie abrutschen könnten, so daß eine Hand in den Bohrer rutschen könnte.
- Verwenden Sie keine längeren Bohrer als 175 mm oder solche, die mehr als 150 mm aus dem Bohrfutter herausragen, da sie plötzlich weggleiten und brechen können.
- Verwenden Sie keine Drahräder, Sechskant, Bits, Fräsköpfe, Kreisschneider oder Rotationsschleifer in Verbindung mit der Bohrmaschine.
- Wenn Sie ein großes Werkstück bearbeiten, stellen Sie sicher, daß es ausreichend auf Tischhöhe abgestützt ist.
- Arbeiten Sie nicht freihändig. Drücken Sie das Werkstück immer fest gegen den Anschlag und den Tisch, so daß es nicht verrutschen oder verdrehen kann. Verwenden Sie Schraubzwingen o.ä., um das Werkstück zu sichern.
- Drücken Sie den Bohrer nicht zu stark auf das Werkstück, so daß die Maschine nicht überlastet wird.
- Vergewissern Sie sich, daß sich keine Nägel oder andere Fremdkörper im Werkstück sind.
- Legen Sie immer ein Gegenstück an die linke Seite der Säule.
- Wenn möglich, legen Sie das Werkstück immer auf die linke Seite der Säule. Wenn es zu kurz ist oder der Tisch geneigt ist, spannen sie es fest auf den Tisch. Verwenden Sie die Tischschlitze oder die Randleisten

## General Hints

### EXTENSION CORDS

When using a powertool at a considerable distance from a power source, use an extension cord heavy enough to carry the current that the tool will draw. An undersized extension cord will cause a drop in line voltage, resulting in a loss of power and overheating. Use the chart provided to determine the minimum wire size required in an extension cord. Only round jacketed cords listed by Underwriter's Laboratories (UL) should be used.

Use only round jacketed extension cords designated for outside use. This is indicated by the letters „WA“ on the cord's jacket.

Before using an extension cord, inspect it for loose or exposed wires and cut or worn insulation.

### Additional safety rules for drill presses

**WARNING: For your own safety do not try to use your drill press until it is completely assembled and installed according to the instructions and until you have read and understand the following.**

- Your drill press must be bolted securely to a workbench. In addition, if there is any tendency for your drill press to move during certain operations, bolt the workbench to the floor.
- This drill press is intended for use in dry conditions, and for indoor use only.
- Protect eyes (always wear safety goggles which comply to a recognized standard), hands, face (use face or dust mask along with safety goggles if drilling operation is dusty), ears (use ear protectors, especially during extended periods of operation), and body.
- Do not try to drill pieces of material too small to be securely hold.
- Always keep hands out of path of drill bit. Avoid awkward hand positions where a sudden slip could cause your hand to move into the drill bit.
- Do not install or use any drill bit that exceeds 175 mm (7“) in length or extends 150 mm (6“) below the chuck jaws. They can suddenly bend outward or break.
- Do not use wire wheels, router bits, shaper cutters, circle (fly) cutters, or rotary planers on this drill press.
- When cutting a large piece of material make sure it is fully supported at the table height.
- Do not perform any operation freehand. Always hold the workpiece firmly against the fence and the table so it will not rock or twist during the cut. Use jigs, fixtures or different tool for unstable workpieces.
- Do not feed the material too fast while drilling. Only feed the material fast enough so that the drill bit will drill without overloading.
- Make sure there are no nails or foreign objects in the part of the workpiece to be drilled.
- Always position „backup material“ to contact the left side of the column.
- Whenever possible, position the workpiece to contact the left side of the column; if it is too short or the table is tilted, clamp solidly to the table. Use table slots or clamping ledge around the outside edge of the table.
- If the workpiece overhangs the table such that it will

an der Außen- kante des Tisches.

- Wenn ein Werkstück überhängt und ohne zusätzlichen Halt herunterfallen würde, befestigen Sie es mit einer Zwinge oder stellen Sie eine zusätzliche Stütze unter.
- Wenn Sie einen Maschinenschraubstock benutzen, befestigen Sie ihn immer am Tisch.
- Verwenden Sie spezielle Befestigungsmittel für ungewöhnliche Arbeiten, um das Werkstück zu halten, führen oder positionieren.
- Überprüfen Sie alle Zwingen und Schraubverbindungen auf ihren einwandfreien Zustand.
- Verschrauben Sie den Maschinenkopf und den Tisch sicher an der Säule und den Tisch an die Tischfläche bevor Sie die Säge benutzen.
- Schalten Sie die Bohrmaschine nie ein, bevor Sie nicht den Tisch freigeräumt haben. (Werkzeuge, Holzstücke etc.) mit Ausnahme des Werkstückes und Teilen, die für den Arbeitsvorgang benötigt werden.
- Bevor Sie mit dem Arbeitsvorgang beginnen, lassen Sie den Motor kurz anlaufen um zu überprüfen, ob der Bohrer oder ein anderes Schneidwerkzeug nicht schlägt oder eine Vibration hervorruft.
- Lassen Sie den Bohrer auf volle Drehzahl kommen bevor Sie mit der Arbeit beginnen. Wenn Ihre Bohrmaschine ungewöhnliche Geräusche macht oder stark vibriert, schalten Sie aus und ziehen Sie den Stecker aus der Steckdose. Schalten Sie die Bohrmaschine nicht wieder ein bevor Sie nicht das Problem gefunden und gelöst haben.
- Führen Sie keine Montage oder Markierungsarbeiten auf dem Tisch durch während die Maschine noch läuft.
- Wenn Sie Löcher mit großem Durchmesser bohren, befestigen Sie das Werkstück sicher auf dem Tisch. Andernfalls kann sich der Bohrer verkanten und das Werkstück mit hoher Geschwindigkeit mitreißen. Benutzen Sie keine Kreisschneider oder Lochsägen, da sie instabil werden können oder unrund drehen. Halten Sie die Drehzahl immer unter 1550 U/min. Vergewissern Sie sich, daß die Spindel zum Stillstand gekommen ist, bevor Sie den Winkel des Werkstücks wechseln oder das Werkstück sichern oder entfernen wollen.
- Um Verletzungen durch unbeabsichtigtes Anlaufen der Maschine zu verhindern, ziehen Sie immer den Stecker aus der Steckdose bevor Sie einen Bohrer wechseln bzw. ein- setzen, Zubehör anbringen oder Einstellungen vornehmen.

### **Bestimmungsgemäße Verwendung**

**Die Maschine entspricht der gültigen EG Maschinenrichtlinie.**

- Maschine nur in technisch einwandfreiem Zustand sowie bestimmungsgemäß, sicherheits- und gefahrenbewusst unter Beachtung der Betriebsanleitung benutzen! Insbesondere Störungen, die die Sicherheit beeinträchtigen können, umgehend beseitigen (lassen)!
- Die Sicherheits-, Arbeits- und Wartungsvorschriften des Herstellers sowie die in den Technischen Daten angegebenen Abmessungen müssen eingehalten werden.
- Die zutreffenden Unfallverhütungsvorschriften und die

fall or tip if not held, clamp it to the table or provide auxiliary support.

- When using a drill press vice. always fasten to the table
- Use special fixtures for unusual operations to adequately hold, guide and position the workpiece.
- Make sure all clamps and locks are firmly tightened before drilling.
- Securely lock head and table support to column, and table to table support before operating drill press.
- Never turn your drill press on before clearing the table of all objects (tools, scraps of wood, etc.) except for the workpiece and related feed or support devices for the operation planned.
- Before starting the operation, jog the motor switch to make sure the drill bit or other cutting tool does not wobble or cause vibration.
- Let the spindle reach full speed before starting drill. If your drill press makes an unfamiliar noise or if it vibrates excessively, stop immediately, turn the drill press off and unplug. Do not restart until finding and correcting the problem.
- Do not perform layout assembly or set up work on the table while the drill press is in operation.
- When drilling large diameter holes, clamp the workpiece firmly to the table. Otherwise, the cutter may grab and spin at high speed. Do not use fly cutters or multi-part hole cutters as they can come apart or become unbalanced in use. Keep speed below 1400 r.p.m.
- Make sure the spindle has come to a complete stop before changing workpiece angle, removing or securing workpiece.
- To avoid injury from accidental starting, always unplug drill press before installing or removing any drill bit, accessory or attachment or making any adjustment.

### Proper use

**CE tested machines meet all valid EC machine guidelines as well as all relevant guidelines for each machine.**

- The machine must only be used in technically perfect condition in accordance with its designated use and the instructions set out in the operating manual, and only by safety-conscious persons who are fully aware of the risks involved in operating the machine. Any functional disorders, especially those affecting the safety of the machine, should therefore be rectified immediately.
- The safety, work and maintenance instructions of the manufacturer as well as the technical data given in

sonstigen, allgemein anerkannten sicherheitstechnischen Regeln müssen beachtet werden.

- Die Maschine darf nur von Personen genutzt, gewartet oder repariert werden, die damit vertraut und über die Gefahren unterrichtet sind. Eigenmächtige Veränderungen an der Maschine schließen eine Haftung des Herstellers für daraus resultierende Schäden aus.
- Die Maschine darf nur mit Originalzubehör und -werkzeugen des Herstellers genutzt werden.
- Die Maschine nicht der Feuchtigkeit aussetzen und nicht in der Nähe von entzündbaren Flüssigkeiten oder Gase verwenden.
- Nie im Freien verwenden, wenn die allgemeinen Wetter- und Umweltbedingungen dies nicht zulassen (z.B.: explosive Atmosphären, während eines Gewitters oder bei Regen).
- Kleiden sie sich entsprechend: Tragen Sie keine breiten Ärmel, Halstücher, Krawatten, Ketten oder Armeife, die die Maschinenteile in ihrer Bewegung erfassen könnten.
- Verwenden Sie stets Ihre persönlichen Sicherheitsvorrichtungen: vorschriftsgemäße Schutzbrille, Handschuhe in der richtigen Größe, äußeren oder inneren Ohrenschutz, falls notwendig eine Haube, die die Haare bedeckt.
- Achten Sie auf das Stromkabel: es darf nie zum Anheben der Maschine oder zum Entfernen des Steckers gezogen werden, schützen Sie es vor scharfen Kanten, Öl und Überhitzung.
- Falls Verlängerungskabel notwendig sind, verwenden Sie bitte nur geprüfte Artikel.
- Schützen Sie sich vor Elektroschocks: vermeiden Sie Kontakte mit geerdeten Gegenstände wie Röhren, Heizkörper und Kühlschränke.
- Jeder darüber hinausgehende Gebrauch gilt als nicht bestimmungsgemäß. Für daraus resultierende Schäden haftet der Hersteller nicht; das Risiko dafür trägt allein der Benutzer.

#### **ZUSÄTZLICHE SICHERHEITSHINWEISE FÜR LASERLICHT**

Das in diesem System verwendete Laserlicht und die Laserstrahlung entsprechen der Klasse 1 mit einer Maximalleistung von 390  $\mu\text{W}$  und 650 nm Wellenlänge. Diese Laser stellen normalerweise keine optische Gefahr dar, obwohl das Starren in den Strahl zu einer Blitzerblindung führen kann.

**Warnung:** Blicken Sie nicht direkt in den Laserstrahl, da dies eine Gefahr darstellen könnte. Beachten Sie die folgenden Sicherheitsvorschriften:

- Der Laser darf nur in Übereinstimmung mit den Vorschriften des Herstellers verwendet und gewartet werden.
- Richten Sie den Strahl ausschließlich auf das Werkstück und niemals auf eine Person oder eine andere Sache.
- Der Laserstrahl darf nicht absichtlich auf Personen gerichtet werden. Er darf nie länger als 0,25 s auf das Auge einer Person gerichtet werden.
- Achten Sie immer darauf, dass der Laserstrahl auf ein robustes Werkstück ohne reflektierende Oberfläche ge-



the calibrations and dimensions must be adhered to.

- Relevant accident prevention regulations and other, generally recognized safety-technical rules must also be adhered to.
- The machine may only be used, maintained, and operated by persons familiar with it and instructed in its operation and procedures. Arbitrary alterations to the machine release the manufacturer from all responsibility for any resulting damages.
- The machine may only be used with original accessories and tools made by the manufacturer.
- Any other use exceeds authorization. The manufacturer is not responsible for any damages resulting from unauthorized use; risk is the sole responsibility of the operator.

#### **ADDITIONAL SAFETY INSTRUCTIONS FOR LASER LIGHT**

The laser light and the laser radiation, which are used in this system and have a maximum power of 390  $\mu$ W and wavelength of 650 nm, correspond to class 1. Normally, these lasers do not pose any optical hazard, although staring into the beam can lead to flash blindness.

**Warning:** Do not stare directly into the laser beam, as this could pose a hazard. Observe the following safety instructions:

The laser may be used and maintained only in accordance with the manufacturer's instructions.

- Point the beam only at the work piece and never at a person or any other object.
- The laser beam must not be intentionally directed at a person. It should never be directed at the eye of a person for longer than 0.25 s.
- Always make sure that the laser beam is directed at a sturdy work piece without reflective surfaces; in particular wood or materials with rough surfaces are acceptable. Shining, reflective metal sheets or similar materials are not suitable for lasers, because the reflective

richtet ist, das heißt: Holz oder Materialien mit rauer Oberfläche sind akzeptabel. Scheinendes, reflektierendes Blech oder ähnliche Materialien sind ungeeignet für Laser, weil die reflektierende Oberfläche den Strahl zur Bedienungsperson zurückwerfen könnte.

- Tauschen Sie die Laserlichteinheit nicht gegen eine andere Type aus. Reparaturen müssen durch den Hersteller oder einen anerkannten Fachbetrieb repariert werden.

**Vorsicht:** Sie dürfen nur die in dieser Anleitung beschriebenen Regel- oder Einstellwerkzeuge und -verfahren benutzen. Ein Nichtbeachten kann zu gefährlicher Strahlung führen.

**Zubehör** bei Ihrem Fachhändler kaufen.

## Restrisiken

**Die Maschine ist nach dem Stand der Technik und den anerkannten Sicherheitstechnischen Regeln gebaut. Dennoch können beim Arbeiten einzelne Restrisiken auftreten**

- Gefährdung der Gesundheit durch das rotierende Werkzeug bei langem Kopfhaar und loser Kleidung. Persönliche Schutzausrüstung wie Haarnetz und eng anliegende Kleidung tragen.
- Gefährdung der Gesundheit durch herumfliegende Späne. Persönliche Schutzausrüstung wie Augenschutz tragen.
- Verletzungen durch das wegschleudernde Werkstück bei unsachgemäßer Halterung oder Führung, wie arbeiten ohne Schraubstock oder Anschlag.
- Gefährdung der Gesundheit durch Strom bei Verwendung nicht ordnungsgemäßer Elektro-Anschlussleitungen
- Des weiteren können trotz aller getroffenen Vorkehrungen nicht offensichtliche Restrisiken bestehen.
- Restrisiken können minimiert werden, wenn die „Sicherheitshinweise“ und die „Bestimmungsgemäße Verwendung“, sowie die Bedienungsanweisung insgesamt beachtet werden.

## Auspacken und Überprüfen des Inhalts

**Warnung: Sollte ein Teil fehlen, versuchen Sie nicht, die Bohrmaschine zu betreiben, bevor Sie nicht das fehlende Teil korrekt montiert haben. Stecken Sie vorher nicht den Stecker in die Steckdose und schalten Sie das Gerät nicht ein.**

Packen Sie alle Teile aus und überprüfen Sie die Vollständigkeit mit der folgenden Tabelle (einige Teile sind unter der Abdeckung des Keilriemens verpackt).

Entsorgen Sie die Verpackung nicht sofort für den Fall, daß Sie dieses Produkt Ihrem Händler zurückgeben müssen.

	Inhalt/ Beschreibung/ Menge	Fig. 1 dp 16 sl
1	Grundplatte	1
2	Säule	1
3	Bohrtisch	1
4	Maschinenkopf mit Laser	1

surface could reflect the beam towards the operator.

- Do not replace the laser light unit with one of a different type. Repairs must be performed by the manufacturer or an approved contractor.

**Caution:** You may only use the controls or setting tools and processes described in this manual. Failure to comply with them may result in hazardous radiation.

Buy accessories from your specialist dealer.

## Remaining hazards

**The machine has been built using modern technology in accordance with recognized safety rules. Some remaining hazards, however, may still exist.**

- Long hair and loose clothing can be hazardous when the work piece is rotating. Wear personal protective gear such as a hair net and tight fitting work clothes.
- Wood chips and saw dust can be health hazard. Be sure to wear personal protective gear such as safety goggles and a dust mask. Use a vacuum exhaust system.
- Thrown work pieces can lead to injury if the work piece is not properly secured or fed, such as working without a limit stop.
- The use of incorrect or damaged mains cables can lead to injuries caused by electricity.
- Even when all safety measures are taken, some remaining hazards which are not yet evident may still be present.
- Remaining hazards can be minimised by following the instructions in „safety precautions“, „proper use“ and in the entire operating manual.

## UNPACKING AND CHECKING CONTENTS

**WARNING: If any parts are missing, do not attempt to assemble the drill press, plug in the power cord, and turn the switch on until the missing parts are obtained and correctly installed.**

Separate all parts from packaging material and check each item with the following tables of „standard contents“ (Same parts are packed inside of the pulley cover).

Do not discard the packaging immediately, in case you have to send this product back to your dealer.

		Fig. 1
	Content/ Description/ Amount	dp 16 sl
1	Base plate	1
2	Pillar	1
3	Drilling table	1
4	Machine head with Laser	1
5	Keyless drill chuck	1
6	Grips	3

		Fig. 1
Inhalt/ Beschreibung/ Menge		dp 16 sl
5	Schnellspanbohrfutter	1
6	Griffe	3
7	Bohrfutterschutz	1
8	Schraubstock	1
9	Befestigungsschrauben	4

Entfernen Sie den öligen Schutzbelag auf dem Maschinentisch. Verwenden Sie hierzu herkömmliches Haushaltsfett oder Fleckenentferner .

**Warnung:**

Um Feuer und Vergiftung zu verhindern, verwenden Sie hierzu niemals Benzin, Petroleum oder ähnlich leicht entflammbare Stoffe.

Schützen Sie den Tisch, die Säule und die Maschinenoberfläche durch eine schützende Wachsschicht vor Rost. Wischen sie alle Teile sorgfältig mit einem sauberen, trockenen Stofftuch ab.

**Ausstattung**

- 1 Grundplatte
- 2 Säule
- 3 Bohrtisch
- 4 Maschinenkopf
- 5 Laser
- 6 Schnellspanbohrfutter
- 7 Griffe
- 8 Bohrfutterschutz
- 9 Tiefenanschlag
- 10 Motor
- 11 Ein-Aus-Schalter
- 12 Riemenschutzhaube
- 13 Feststellgriff für Riemenspannung
- 14 Schraubstock

**Montageanweisung**

**Warnung:**

Zu Ihrer eigenen Sicherheit stecken Sie niemals den Stecker in die Steckdose, bevor Sie nicht alle Schritte der Montage abgearbeitet haben und Sie die Sicherheits- und Arbeitsanweisungen gelesen und verstanden haben.

**Säule und Maschinenfuß, Fig. 2**

- 1 Stellen Sie die Grundplatte (A) auf den Boden oder auf die Werkbank.
- 2 Stellen Sie die Säuleneinheit (B) so auf die Grundplatte, dass die Löcher der Säuleneinheit mit den Löchern der Grundplatte deckungsgleich sind.
- 3 Schrauben Sie die drei (bzw. 4) Schrauben (a) zur Befestigung der Säuleneinheit in die Grundplatte und ziehen Sie diese mit einem Schraubenschlüssel fest.

Fig. 1

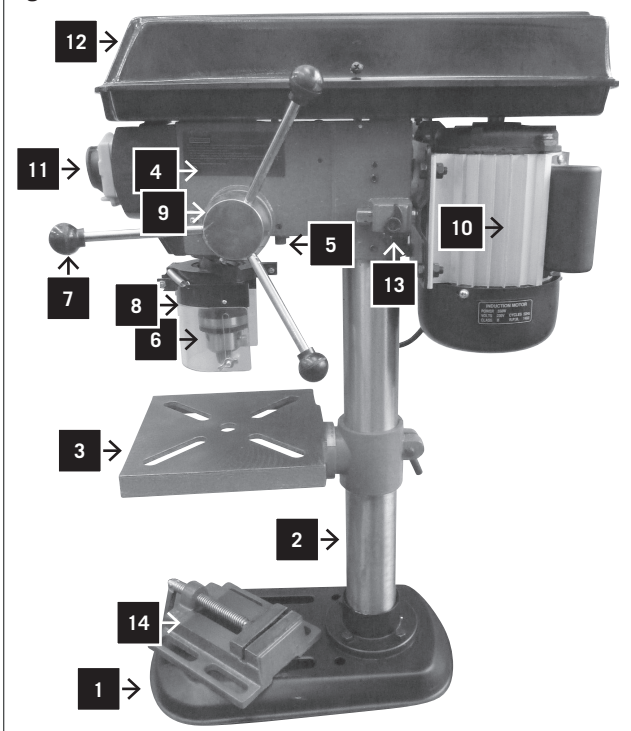


Fig. 2

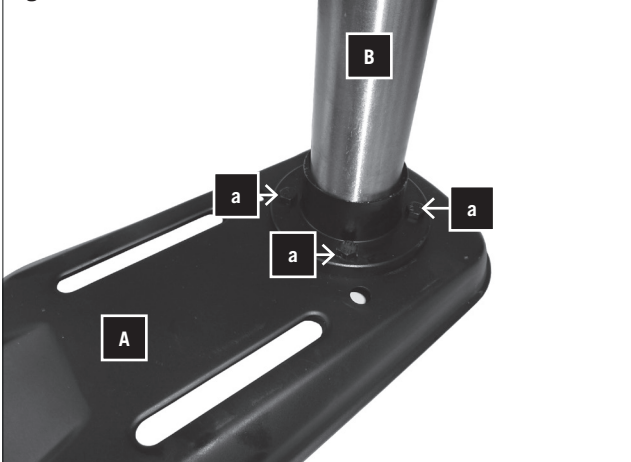


		Fig. 1
	<b>Content/ Description/ Amount</b>	dp 16 sl
<b>7</b>	<b>Chuck protection</b>	1
<b>8</b>	<b>Vice</b>	1
<b>9</b>	<b>Fastening screws</b>	4

Remove the protective oily coating on the machine table.  
Use this traditional household grease or stain.

**Warning:**

To prevent fire and carbon monoxide poisoning, never use gasoline, petroleum or similar flammable materials.

Protect the table, the column and the surface equipment through a protective wax coating from rusting. Wipe all parts thoroughly with a clean, dry cloth.

## Equipment

- 1 Base plate
- 2 Pillar
- 3 Drilling table
- 4 Machine head
- 5 Laser
- 6 Toothed rack
- 7 Keyless drill chuck
- 8 Grips
- 9 Drill chuck protection
- 10 Depth stop
- 11 Motor
- 12 On-Off switch
- 13 Belt protective hood
- 14 Vice

## ASSEMBLY INSTRUCTIONS

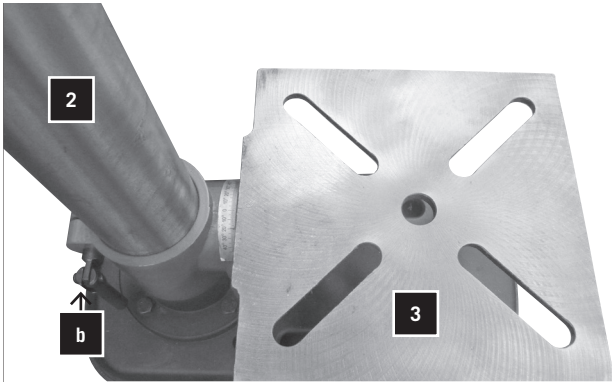
**WARNING:**

For your own safety never connect plug to power source outlet until all assembly steps are completed and you have read and understood the safety and operational instructions

**Column to base, Fig. 2**

- 1 Position base {A} on floor or bench.
- 2 Place column assembly {B} on base and align holes in column support with holes in base.
- 3 To attach and fasten the pillar unit, screw the three (or 4) screws (a) into the base plate and tighten them with a wrench.

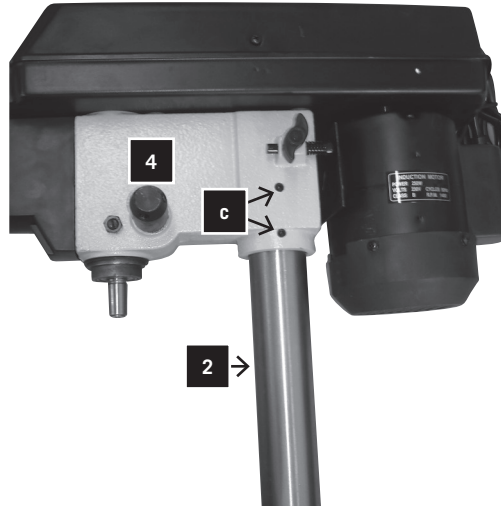
**Fig. 3**



**Tisch und Säule, Fig. 3**

- 1 Schieben Sie den Bohrtisch (3) auf die Säule (2). Positionieren Sie den Tisch direkt über der Grundplatte.
- 2 Installieren Sie die Tischverschraubung (b) von der linken Seite in die Tischeinheit und ziehen Sie diese an.

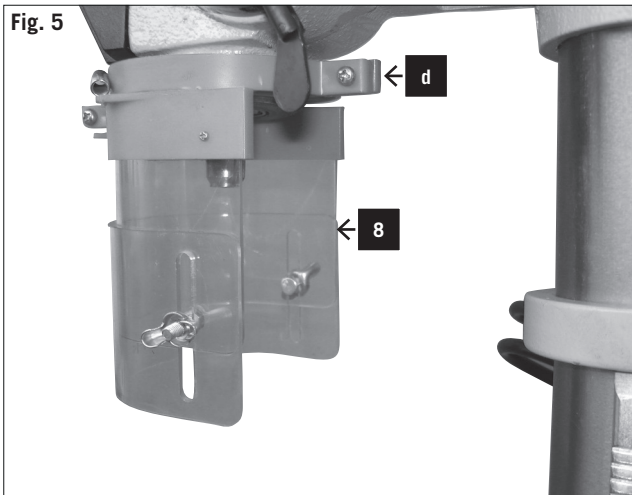
**Fig. 4**



**Maschinenkopf und Säule, Fig. 4**

- 1 Setzen Sie den Maschinenkopf (4) auf die Säule (2).
- 2 Bringen Sie die Spindel der Bohrmaschine mit dem Tisch und der Grundplatte in Deckung und ziehen Sie die 2 Inbusschrauben (c) fest an.

**Fig. 5**



**Bohrfutterschutz Fig. 5**

Setzen Sie den Bohrfutterschutz (10) auf das Spindelrohr auf und ziehen Sie die Schlitzschraube (d) an.

**Table and pillar, Fig. 3**

- 1 Slide the drilling table (3) onto the pillar (2). Position the table directly above the base plate.
- 2 Install the table bolting (b) in the table unit from the left side and tighten it.

**Machine head and pillar, Fig. 4**

- 1 Place the machine head (4) onto the pillar (2).
- 2 Put the spindle of the drilling machine with the table and the base plate in the cover and fasten the 2 Allen screws (c).

**Drill chuck protection, Fig. 5**

Fit the chuck protection (10) onto the spindle pipe and fasten the slotted screw (d).

Fig. 6

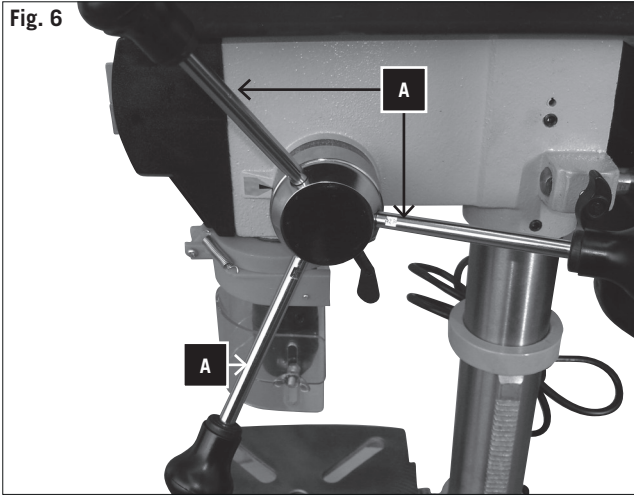
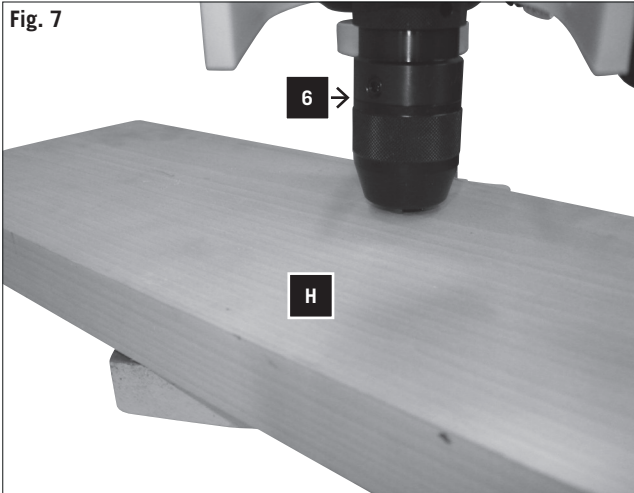


Fig. 7



**Montage der Griffe an der Kurbel des Vertikaltriebs, Fig. 6**  
Schrauben Sie die Griffe (A) fest in die Gewinde der Spindelnabe.

#### Montage des Bohrfutters, Fig. 7

- 1 Reinigen Sie das konische Loch im Bohrfutter (A) und den Spindelkonus mit einem sauberen Stück Stoff. Stellen Sie sicher, dass keine Schmutzpartikel mehr an der Oberfläche haften. Durch geringste Verschmutzung auf einer der Oberflächen wird der einwandfreie Halt des Bohrfutters verhindert. Dadurch kann der Bohrer evtl. schlagen. Wenn das konische Loch im Bohrfutter extrem verschmutzt ist, verwenden Sie eine Reinigungslösung auf einem sauberen Stück Stoff.
- 2 Schieben Sie das Bohrfutter so weit wie möglich auf die Spindelnase.
- 3 Drehen Sie den äußeren Ring des Bohrfutters gegen den Uhrzeigersinn (aus der Sicht von oben) und öffnen Sie die Backen des Bohrfutters.
- 4 Legen Sie ein Stück Holz auf den Maschinentisch und senken Sie die Spindel bis auf das Holzstück ab. Drücken Sie fest, damit das Futter genau sitzt.

#### Montage der Ständerbohrmaschine auf der Werkbank.

Zu Ihrer eigenen Sicherheit wird jedoch dringend die Verschraubung auf einer Werkbank oder ähnlichem empfohlen.

### Einstellungen

#### Warnung:

Alle notwendigen Voreinstellungen für eine einwandfreie Arbeit Ihrer Bohrmaschine sind werksseitig bereits vorgenommen worden. Bitte modifizieren Sie nichts. Normale Abnutzung und Gebrauch des Werkzeugs können nachträgliches Justieren notwendig machen.

#### Warnung:

Ziehen Sie immer den Stecker aus der Steckdose, bevor Sie Einstellarbeiten durchführen.



**Feed handles to the shaft hub.**

Screw the feed handles (A) tightly into the threaded holes in the hub (B).

**Installing the chuck, Fig. 7**

- 1 Clean the conical hole in the chuck (A) and the spindle cone with a clean piece of fabric. Make sure there are no foreign particles sticking to the surfaces. The slightest piece of dirt on any of these surfaces will prevent the chuck from seating properly. This will cause the drill bit to wobble. If tapered hole in the chuck is extremely dirty, use a cleaning solvent on the clean cloth.
- 2 Push the chuck up on the spindle nose as far as it will go.
- 3 Turn chuck sleeve anticlockwise (when viewed from above) and open jaws in chuck completely.
- 4 Legen Sie ein Stück Holz auf den Maschinentisch und senken Sie die Spindel bis auf das Holzstück ab. Drücken Sie fest, damit das Futter genau sitzt.

**Fastening radial drill press to supporting surface**

For your own safety, it is highly recommended to install the machine on a bench or similar.

**ADJUSTMENTS****WARNING:**

All the necessary adjustments for the good working of your drill press have been done at the factory .Please do not modify them.

However, because of a normal wear and tear of your tool, some readjustments might be necessary .

**WARNING:**

Always unplug our tool from power source before any adjustment“

Fig. 8.1

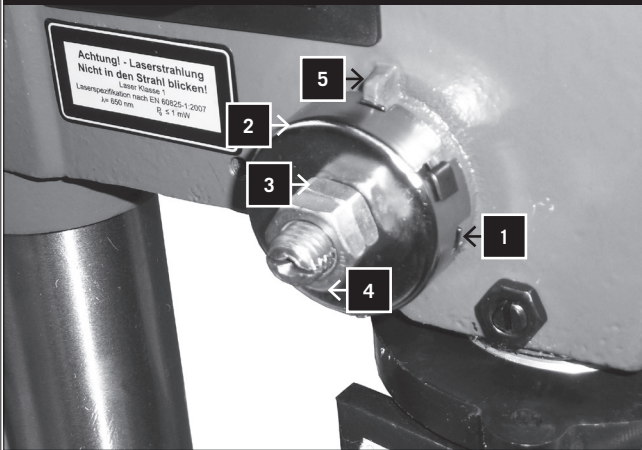


Fig. 8.2

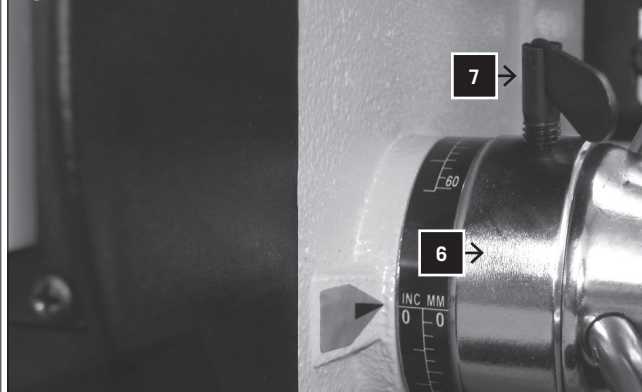
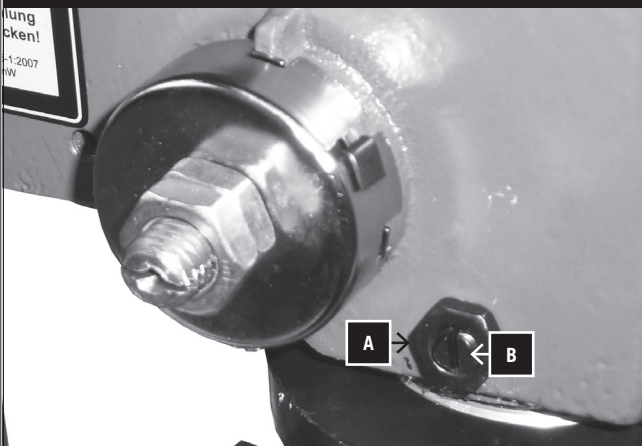


Fig. 8.3



### Spindelrückholfeder, Fig. 8.1–8.2

Es kann notwendig sein, dass die Spindelrückholfeder eingestellt werden muss, weil sich deren Spannung verändert hat und dadurch die Spindel zu schnell oder zu langsam fährt.

- 1 Für mehr Arbeitsfreiraum senken Sie den Tisch ab.
- 2 Arbeiten Sie an der linken Seite der Bohrmaschine.
- 3 Stellen Sie den Anschlagring (6) auf 0 und klemmen diesen mit der Flügelschraube (7) fest. (Fig. 8.2)
- 4 Drücken Sie einen Schraubenzieher in die untere, vordere Nut (1) der Federabdeckung (2). Halten Sie ihn dort, während Sie nur die (äußere) Kontermutter (D) entfernen.
- 5 Halten Sie den Schraubenzieher fest in der Nut und lösen Sie die große (innere) Muttern (3+4) bis das sich die Nut von der Nase (F) löst. Entfernen Sie nicht die Mutter.
- 6 Drehen Sie den Schraubenzieher mit der Federabdeckung vorsichtig gegen den Uhrzeigersinn bis die nächste Nase in die Nut einrastet. Entfernen Sie nicht den Schraubenzieher.
- 7 Ziehen Sie die 2 Muttern mit einem Schraubenschlüssel wieder an, so dass die Nut in der Nase gehalten wird. Wenn Sie die Mutter zu fest anziehen, kann die Spindel klemmen.
- 8 Drehen Sie die Anschlagmutter und den Tiefenanzeiger in die obere Position und überprüfen Sie die Spannung durch Drehen des Spindelantriebs. Wenn nicht genug End Vor- Spannung auf der Feder sein sollte, wiederholen Sie die Schritte 3–8, wobei Sie immer eine Einrastung weiter gehen und jedes Mal erneut die Vorspannung überprüfen. Die beste Vorspannung ist eingestellt, wenn die Spindel langsam aus 20 mm Tiefe in die oberste Position zurückfährt.
- 9 Wenn die Vorspannung stimmt, kontern Sie die Kontermutter gegen die innere Mutter. Achten Sie darauf, dass Sie die innere Mutter nicht weiter drehen.
- 10 Überprüfen Sie, dass die Spindel sich frei bewegen kann. Wenn die Spindel klemmen sollte, lösen Sie die Kontermutter und die innere Mutter, bis sich die Spindel wieder frei bewegen kann. Ziehen Sie die Kontermutter wieder fest.

### Das axiale Spiel der Spindel, Fig. 8.3

Wenn die Spindel sich in der unteren Position befindet, drehen Sie diese von Hand. Sollten sie ein zu großes Spiel feststellen, verfahren Sie wie folgt:

- 1 Lösen Sie die Kontermutter (A).
- 2 Drehen Sie die Schraube (B) im Uhrzeigersinn, um das Spiel auszugleichen, ohne die Auf- und Abwärtsbewegung der Spindel zu beeinträchtigen (ein geringes Spiel ist normal).
- 3 Ziehen Sie die Kontermutter wieder fest.

**Quill return spring, Fig. 8.1–8.2**

It may be necessary to adjust your quill return spring if the tension is such that the quill returns either too rapidly or too slowly

- 1 Lower table for additional clearance.
- 2 Work from left side of drill press.
- 3 Place the stop ring (6) to 0 and this clamp with the thumbscrew (7).
- 4 Place screwdriver in lower front notch (1) of spring cap (2), and hold it in place while loosening and removing jam (outer) nut (D) only.
- 5 Hold the screwdriver firmly in the groove and loosen the large (inner) nuts (3 +4) until the groove is detached from the nose (R). Do not remove the nut.
- 6 Carefully turn screwdriver anticlockwise and engage next notch in boss. Do not remove screwdriver.
- 7 Tighten the 2 nuts again using a wrench, so that the groove is held in the nose. If you tighten the nut too much, the mandrel may get jammed.
- 8 Move stop nuts and depth pointer to upper most position and check tension while turning feed handles. If there is not enough tension on spring, repeat steps 3-8 moving only one notch each time and checking tension after repetition. Proper tension is achieved when quill returns gently to full up position when released from 20 mm-3/4" -depth.
- 9 When there is enough tension after checking, replace jam nut and tighten to standard nut, but do not over tighten again standard nut.
- 10 Check quill while feeding to have smooth and unrestricted movement. If movement is too tight, loosen jam nut and slightly loosen standard nut until unrestricted. Retighten jam nut.

**The angular play of the spindle.**

With the spindle in a low position, take it in your hand and try to make it revolving about its axis. If there is too much play, proceed as follows:

- 1 Loosen lock nut (A).
- 2 Turn the screw (B) clockwise to eliminate the play but without obstructing the upward and downward motion of the spindle (a little bit of play is normal).
- 3 Tighten the lock nut.

## Inbetriebnahme

### Warnung:

Wenn Sie sich nicht mit dieser Art von Maschine auskennen, holen Sie sich Rat von einem Fachmann. Auf jeden Fall sollten Sie die Gebrauchs- und Sicherheitsinformationen gelesen und verstanden haben, bevor Sie mit diesem Produkt arbeiten.

### Schwenken des Tisches, Fig. 9.1, 9.2

Hinweis: Die Neigungsanzeige (a) dient nur als Orientierung zur groben Winkeleinstellung. Für Präzisionsarbeiten sind geeignete Winkelmesser zu verwenden.

- 1 Um den Tisch (3) in die geneigte Position zu bringen, lösen Sie die Tischarretierung (b) und stellen Sie den gewünschten Tischwinkel ein. Ziehen Sie die Tischarretierung wieder fest.

### Einstellen der Tischhöhe, Fig. 9.1

- 1 Lösen Sie die Tischarretierung (A).
- 2 Stellen Sie den Tisch (3) auf die gewünschte Höhe ein.
- 3 Ziehen Sie die Tischarretierung (A) wieder fest.

Hinweis: Wir empfehlen die Tischhöhe so einzustellen, dass die Bohrspitze kurz über dem Werkstück ist.

### Einspannen des Bohrers

- 1 Stecken Sie den Bohrer so tief in das Bohrfutter ein, dass die Backen des Futter optimal greifen können. (Achten Sie bei kleinen Bohrern darauf, dass die Backen nicht die Spiralen des Bohrers berühren).
- 2 Vergewissern Sie sich, dass der Bohrer zentriert im Bohrfutter sitzt.
- 3 Ziehen Sie das Futter fest genug an, so dass der Bohrer beim Arbeiten nicht durchdrehen kann.
- 4 Drehen Sie den unteren Teil des Bohrfutters zum Anziehen im Uhrzeigersinn, und entgegen dem Uhrzeigersinn zum Lösen.

### Einstellen der Geschwindigkeit und der Keilriemenspannung, Fig. 10

#### Achtung! Netzstecker ziehen

- 1 Sie können verschiedene Spindelgeschwindigkeiten an Ihrer Ständerbohrmaschine einstellen:
- 2 Wenn Sie das Gerät ausgeschaltet haben, können Sie die Abdeckung öffnen. In der Abdeckung der Maschine sind sämtliche Einstellmöglichkeiten der Spindelgeschwindigkeit aufgeführt
- 3 Entspannen Sie den Antriebsriemen auf der rechten Seite des Maschinenkopfes, indem Sie beidseitig die Flügelschrauben (d) lösen. Ziehen Sie die rechte Seite des Motors Richtung Spindel, um den Keilriemen zu entspannen (bei Type stb-16s entspannen Sie den Keilriemen mit dem Hebel (e)). Ziehen Sie die Flügelschrauben wieder an.
- 4 Legen Sie den Keilriemen um die entsprechenden Riemenscheiben
- 5 Lösen Sie die Flügelschrauben und drücken Sie die rechte Seite des Motors nach hinten, um den Keilrie-

Fig. 9.1

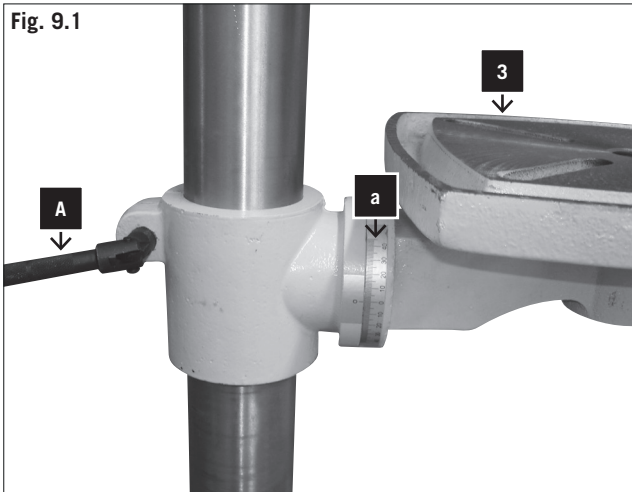


Fig. 9.2

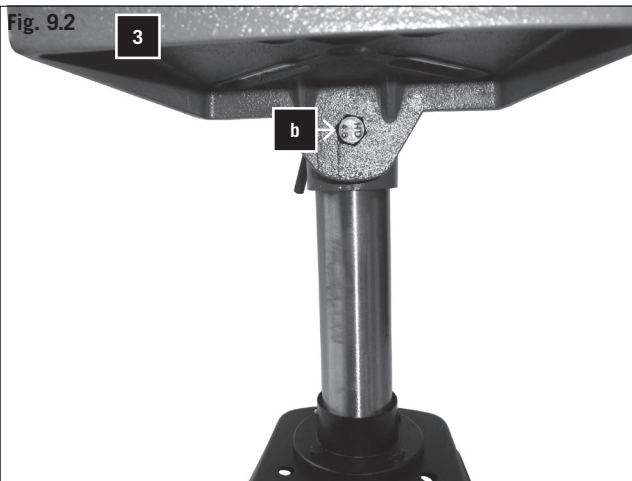
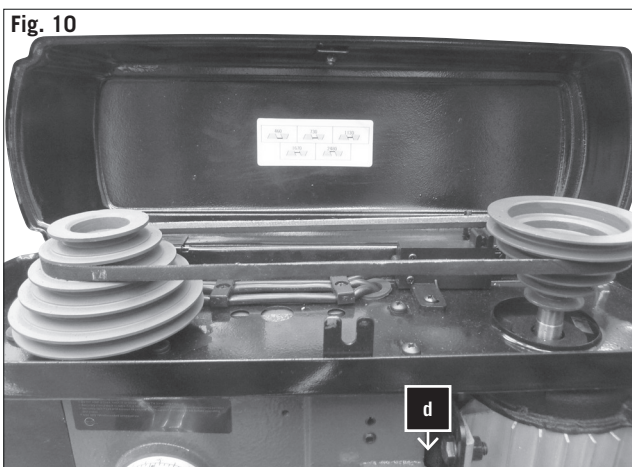


Fig. 10



## Using your drill press

**WARNING: if you are not familiar with this kind of machine, take advice from an experienced person. In any case you should have read and understood the safety and operational instruction before attempting to operate this product.**

### **Pivoting the table, Fig. 9.1, 9.2**

Tip: The inclination display (a) only serves as orientation for a rough angular adjustment. For precision work suitable goniometers must be used.

- 1 To bring the table (3) to the inclined position, release the table locking (b) and adjust the desired table angle. Re-tighten the table locking.

### **Adjusting table height, Fig. 9.1**

- 1 Loosen the table support lock handle (A).
- 2 Adjust the table (3) to the desired height.
- 3 Re-tighten the table locking (A).

Note: it is better to lock the table to the column in a position so that the tip of the drill bit is just slightly above the top of the workpiece

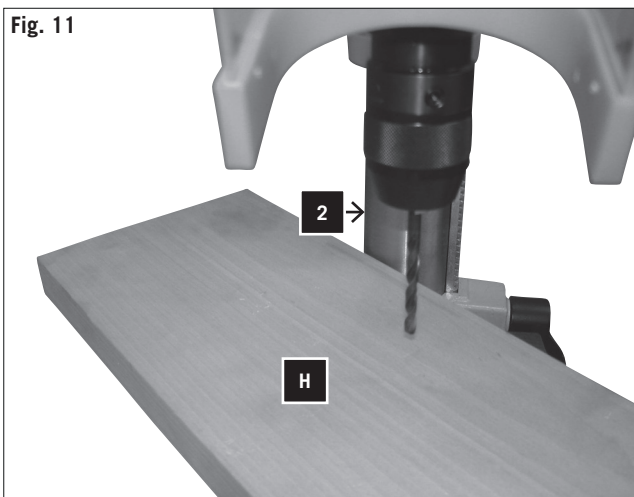
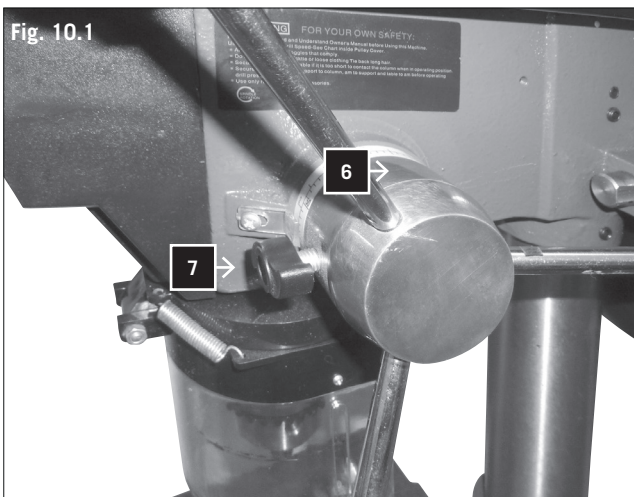
### **Installing drill bits.**

- 1 Insert drill bit into chuck (A) far enough to obtain maximum gripping of chuck jaws (B). (When using a small drill bit do not insert it so far that the jaws touch the flutes -spiral grooves- of the drill bit.)
- 2 Make sure that the drill bit is centered in the chuck before tightening the chuck with the chuck key (C). optional.
- 3 Tighten the drill chuck sufficiently, so that the drill bit does not slip while drilling.
- 4 Turn the chuck key clockwise to tighten, anticlockwise to loosen. Tighten the drill bit equally by using all three holes in succession. The drill bit can be released by using one hole only.

### **Choosing speed and tensioning belt, Fig. 10**

#### **Note! Pull power plug!**

- 1 You can set different spindle speeds on your pillar drilling machine:
- 2 WITH THE SWITCH „OFF“, open pulley cover. On the inside you can find every possible method of adjusting the speed.
- 3 Loosen the drive belt on the right side of the machine head by unfastening the wing screws (d) on both sides. Pull the right side of the motor in the direction of the spindle to loosen the v-belt. Tighten the wing screws again.
- 4 Attach the v-belt to the corresponding belt pulleys.
- 5 Loosen the wing screws and push the right side of the motor backwards to clamp the v-belt again.
- 6 Tighten belt tension lock knob. Belt should deflect approximately 13 mm -1/2“ -by thumb pressure at mid-point of belt between pulleys.
- 7 Close pulley cover .
- 8 If belt slips while drilling readjust belt tension.



men wieder zu spannen.

**6** Ziehen Sie die Flügelschrauben wieder an. Der Keilriemen sollte etwa 13 mm Spiel haben, wenn man ihn in der Mitte zusammendrückt.

**7** Schließen Sie die Abdeckung.

**8** Sollte der Keilriemen während des Betriebes durchdrehen, stellen Sie die Riemenspannung nach.

**Hinweis: Sicherheitsschalter**

Wenn Sie die Geschwindigkeit einstellen wollen, müssen Sie die Abdeckung öffnen. Um Verletzungsgefahr zu vermeiden wird die Bohrmaschine durch den Sicherheitsschalter automatisch abgeschaltet.

**Wechseln des Bohrfutters**

Drehen Sie den äußeren Ring des Bohrfutters soweit wie möglich gegen den Uhrzeigersinn.

Schlagen Sie leicht mit einem Holz- oder Gummihammer gegen das Bohrfutter. Halten Sie mit der anderen Hand das Futter, wenn es von der Spindel gleitet.

**Tiefenanschlag Fig 10.1**

Der Tiefenanschlag ermöglicht es die Bohrtiefe zu begrenzen. Dazu wird der Anschlagring (6) mit der Skala auf die gewünschte Tiefe eingestellt und mit der Flügelschraube (7) festgeklemmt.

**Positionieren des Werkstücks, Fig. 11**

Legen Sie immer eine Unterlage (A) (z.B. Holz) zwischen Tisch und Werkstück. Dadurch wird verhindert, dass beim Durchbohren die Rückseite des Werkstücks splittert oder ausbricht. Um zu vermeiden, dass die Unterlage sich unkontrolliert mitdreht, ist sie an der linken Seite der Säule (2) wie abgebildet anzulehnen.

**Warnung:**

Um zu verhindern, dass das Werkstück oder die Unterlage während der Arbeit aus Ihrer Hand gerissen wird, legen Sie es immer an der linken Seite der Säule an. Wenn das Werkstück oder die Unterlage hierzu nicht lang genug ist, spannen Sie es am Tisch fest, andernfalls könnte es zu erheblichen Verletzungen kommen.

**Hinweis:** Für kleine Werkstücke, die nicht auf den Tisch gespannt werden können, nutzen Sie einen Maschinenschraubstock (optionales Zubehör).

Der Schraubstock muss am Tisch eingespannt oder festgeschraubt werden, um Verletzungen durch rotierende Werkstücke oder den Schraubstock sowie Zerstörung des Werkzeugs zu verhindern.

**Bohren eines Lochs**

Markieren Sie die zu bohrende Stelle am Werkstück mit Hilfe eines Körners oder eines spitzen Nagels. Bevor Sie

**Tip: Safety switch**

If you want to adjust speed you have to open the pulley cover. The device switches off immediately to avoid the risk of injuries.

**Removing the chuck.**

Open jaws of chuck as wide as they go by turning chuck sleeve (A) anticlockwise (when viewed from above).

Carefully tap chuck with mallet (B) in one hand while holding chuck in other hand to prevent dropping it when released from spindle nose.

**Depth stop, Fig 10.1**

The depth stop enables the drilling of holes in the workpiece until a defined depth. Adjust the ring (6) using the scale to the desired depth and tighten the ring with the wing nut (7).

**Positioning table and workpiece, Fig. 11**

Always place a piece of back up material (A) ('wood, plywood...') on the table underneath the workpiece (B). This will prevent splintering or making a heavy burr on the underside of the workpieces as the drill bit breaks through. To keep the back up material from spinning out of control it must contact the left side of the column as illustrated.

Warning: to prevent the work piece or the backup material from being torn from your hand while drilling, position them to the left side of the column. If the work piece or the backup material are not long enough to reach the column, clamp them to the table. Failure to do this could result in personal injury.

Note: for small pieces (A) that cannot be clamped to the table, use a drill press vise (Optional accessory).

The vice (B) must be clamp or bolt (C) to the table to avoid injury from spinning work and vise or tool breakage.

**Drilling a hole.**

Make a dent in the workpiece where you want the hole, using a center punch or a sharp nail. Before turning the

Fig. 12

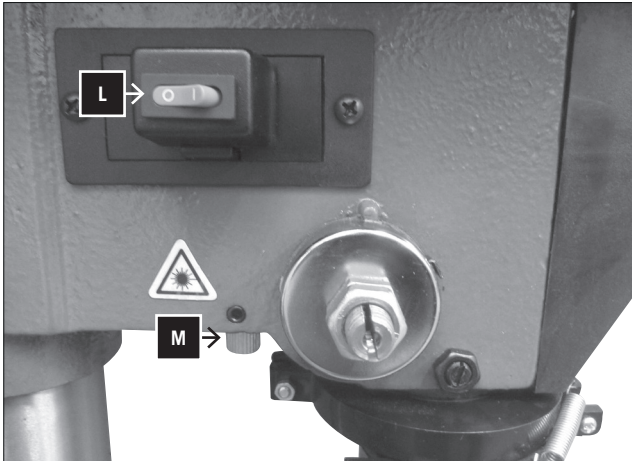


Fig. 13

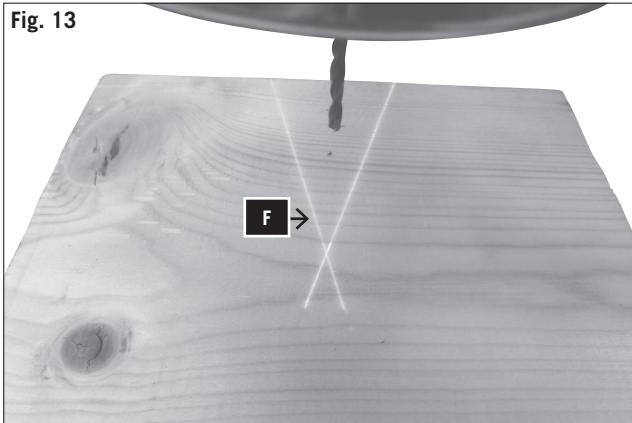


Fig. 14



die Bohrmaschine einschalten, senken Sie den Bohrer auf das Werkstück ab und zentrieren Sie ihn über der zu bohrenden Stelle. Schalten sie die Maschine ein und drücken Sie den Bohrer sanft auf das Werkstück, so daß er sauber schneiden kann.

Bei zu geringem Vorschub besteht die Gefahr, daß der Bohrer heiß wird.

Bei zu großen Vorschub besteht die Gefahr, daß der Motor blockiert, der Keilriemen oder der Bohrer durchrutscht, sich das Werkstück löst oder der Bohrer bricht.

Wenn Sie in Metall bohren, kann es notwendig sein, den Bohrer mit geeigneter Flüssigkeit zu kühlen.

#### Einschalten des Laserlichts Fig. 12

Laserlicht einschalten (L)

Laser (M)

#### Arbeiten mit dem Laser Fig.13

Das angezeichnete Bohrloch in den Fixpunkt (F) des Lasers setzen, Bohrer ansetzen und Loch bohren.

#### Batteriewechsel Fig. 14

Schalter an der Unterseite eindrücken und herausnehmen

Batterien austauschen und Deckel wieder einsetzen

### Wartung

#### Warnung:

Zu Ihrer eigenen Sicherheit schalten Sie das Gerät aus und ziehen Sie den Netzstecker bevor Sie irgendwelche Wartungsarbeiten an Ihrer Bohrmaschine vornehmen.

#### Halten Sie ihr Gerät sauber

Achten Sie darauf, daß Sie nur Reinigungsmittel ohne Benzin, Trichlorethan, Chlor, Ammoniak etc. verwenden, da diese Chemikalien Kunststoffe angreifen können. Um Beschädigungen am Motor durch Bohrstaub zu verhindern, saugen oder blasen Sie den Motor regelmäßig aus.



switch on, bring the drill down to the workpiece lining it up with the hole location.

Turn the switch on and pull down on the feed handles with only enough effort to allow the drill to cut.

FEEDING TOO SLOWLY might cause the drill bit to burn. FEEDING TOO RAPIDLY might stop the motor, cause the bett or drill to slip, tear the workpiece loose, or break the drill bit.

When drilling metal, it may be necessary to lubricate the tip of the drill with motor oil to prevent burning the drill bit.

#### **Turning on the laser light Fig. 12**

Turn on laser light (L)

Laser (M)

#### **Working with the laser Fig.13**

Align the illustrated borehole in the focal point (F) of the laser, place the drill and begin drilling.

#### **Battery replacement Fig. 14:**

Push button at the bottom and remove

Replace the batteries and put lid back

## **Maintenance**

#### **WARNING:**

For your own safety, turn the switch off and remove plug from power source outlet before any operation of maintenance on our drill press.

#### **Keep your appliance clean.**

Be careful some household cleaning products and solvents such as benzine, trichloroethene, chloride, ammonium, etc., can damage plastic parts.

To avoid motor damage, blow out or vacuum frequently this motor to keep drill press dust from interfering with normal motor ventilation.

### **Netzanschlußleitung**

Bei Beschädigung ist die Netzanschlußleitung sofort zu ersetzen, um der Gefahr eines elektrischen Schlages oder Feuers vorzubeugen.

### **Schmieren**

Alle Kugellager sind werkseitig so gefettet, daß ein Nachfetten nicht notwendig ist.

Schmieren Sie regelmäßig alle Nuten in der Spindel und die Zahnstange.

Zum Schmieren des Antriebs fahren Sie die Achse herunter und geben Sie das Fett von oben in die Spindel (unter der oberen Abdeckung). Fahren Sie die Achse einige Male auf und ab.

Zum Schmieren der Zahnstange fahren Sie die Achse herunter und fetten Sie die äußere Oberfläche der Achse.

## **⚠ Elektrischer Anschluß**

Der installierte Elektromotor ist betriebsfertig angeschlossen. Der Anschluß entspricht den einschlägigen VDE- und DIN-Bestimmungen.

Der kundenseitige Netzanschluß sowie die verwendete Verlängerungsleitung müssen diesen Vorschriften entsprechen.

### **Schadhafte Elektro-Anschlußleitungen**

An elektrischen Anschlußleitungen entstehen oft Isolationsschäden.

Ursachen sind:

- Druckstellen, wenn Anschlußleitungen durch Fenster- oder Türspalten geführt werden.
- Knickstellen durch unsachgemäße Befestigung oder Führung der Anschlußleitung.
- Schnittstellen durch Überfahren der Anschlußleitung.
- Isolationsschäden durch Herausreißen aus der Wandsteckdose.
- Risse durch Alterung der Isolation.

**Solche schadhafte Elektro-Anschlußleitungen dürfen nicht verwendet werden und sind auf Grund der Isolationsschäden lebensgefährlich.**

Elektrische Anschlußleitungen regelmäßig auf Schäden überprüfen. Achten Sie darauf, daß beim Überprüfen die Anschlußleitung nicht am Stromnetz hängt.

Elektrische Anschlußleitungen müssen den einschlägigen VDE- und DIN-Bestimmungen entsprechen. Verwenden Sie nur Anschlußleitungen mit Kennzeichnung H 07 RN. Ein Aufdruck der Typenbezeichnung auf dem Anschlußkabel ist Vorschrift.

### **Wechselstrommotor**

- Die Netzspannung muß 230 Volt /50 Hz betragen.
- Verlängerungsleitungen müssen bis 25 m Länge einen Querschnitt von 1,5 Quadratmillimeter, über 25 m Länge mindestens 2,5 Quadratmillimeter aufweisen.
- Der Netzanschluß wird mit 16 A träge abgesichert.

### **Wichtige Hinweise**

Bei Überlastung des Motors schaltet dieser selbsttätig ab. Nach einer Abkühlzeit (zeitlich unterschiedlich) läßt sich der Motor wieder einschalten.

**Power cord.**

To avoid shock or fire hazard, if the power cord is worn or cut, or damaged in any way, have it replaced immediately.

**Lubrication.**

All of the ball bearings are packed with grease at the factory. No further lubrication is required.

Periodically lubricate the splines -grooves -in the spindle and the rack.

To lubricate the splines, bring down the quill and inject the grease into the spindle from the top of the pulley. Bring the quill up and down a few times. To lubricate the rack, bring down the quill and apply grease to the outer surface of the quill. Bring the quill up and down a few times.

## **Electrical connection**

The installed electric motor is completely wired ready for operation.

The customer's connection to the power supply system, and any extension cables that may be used, must conform with local regulations.

**Defective electrical connection cables**

Electrical connection cables often suffer insulation damage.

Possible causes are:

- Punch points when connection cables are run through window or door gaps.
- Kinks resulting from incorrect attachment or laying of the connection cable.
- Cuts resulting from running over the connecting cable.
- Insulation damage resulting from forcefully pulling out of the wall socket.
- Cracks through aging of insulation.

**Such defective electrical connection cables must not be used as the insulation damage makes them extremely hazardous.**

Check electrical connection cables regularly for damage. Make sure the cable is disconnected from the mains when checking.

Electrical connection cables must comply with the regulations applicable in your country .

**Single-phase motor**

- The mains voltage must coincide with the voltage specified on the motor's rating plate.
- Dimension cables up to a length of 25 m must have a cross-section of 1.5 mm<sup>2</sup>. and beyond 25 m at least 2.5 mm<sup>2</sup>.
- The connection to the mains must be protected with a 16 A slowacting fuse.

**Important remark:**

The motor is automatically switched off in the event of an overload. The motor can be switched on again after a cooling down period that can vary.

## Fehlersuche

### Warnung:

Vor der Fehlersuche schalten Sie die Maschine immer aus und ziehen Sie den Stecker aus der Steckdose.

Fehler	Problem	Lösung
Die Achse fährt zu schnell oder zu langsam in ihre Ausgangsposition zurück	Federvorspannung ist falsch eingestellt.	Einstellen der Vorspannung, siehe „Spindelrückholfeder“.
Das Bohrfutter löst sich trotz erneuter Befestigung immer wieder von der Spindel	Schmutz, Fett oder Öl an der Spindel oder der Innenseite des Bohrfutters.	Verwenden Sie einen Haushaltsreiniger , um die Oberfläche der Spindel und des Bohrfutters zu reinigen. Siehe auch "Montage des Bohrfutters".
Starke Geräusentwicklung während des Betriebs	1. Falsche Keilriemenspannung.	1. Stellen Sie die Keilriemenspannung neu ein. Siehe auch „Auswahl der Drehzahl und der Keilriemenspannung“.
	2. Die Spindel ist zu trocken.	2. Testen Sie die Spindel. Siehe auch „Schmieren“.
	3. Riemenscheibe an der Spindel ist lose.	3. Überprüfen Sie die Mutter an der Riemenscheibe auf festen Sitz und ziehen Sie diese ggf. nach.
	4. Riemenscheibe am Motor ist lose.	4. Ziehen Sie die Einstellschraube an der Motor Riemenscheibe fest.
Holz splittert an der Austrittsöffnung des Bohrers	Keine geeignete Unterlage unter dem Werkstück.	Verwenden Sie eine geeignete Unterlage. Siehe auch „Einstellen des Tisches und des Werkstücks“.
Das Werkstück reißt aus der Hand	Keine geeignete Unterlage unter dem Werkstück oder unzureichend befestigt.	Unterfüttern Sie das Werkstück oder befestigen Sie es.
Der Bohrer glüht aus	1. Falsche Geschwindigkeit.	1. Ändern Sie die Geschwindigkeit. Siehe auch "Auswahl der Drehzahl und Keilriemenspannung".
	2. Es kommen keine Späne aus dem Bohrloch.	2. Fahren Sie den Bohrer regelmäßig aus dem Bohrloch, um die Späne herauszubefördern.
	3. Stumpfer Bohrer.	3. Schärfen Sie den Bohrer.
	4. Zu geringer Vorschub.	4. Erhöhen Sie den Vorschub.
Der Bohrer verläuft oder das Loch ist unrund	1. Harte Stellen im Holz oder die Länge und der Winkel der Bohrspitze ist unterschiedlich.	1. Schärfen Sie den Bohrer.
	2. Der Bohrer ist verbogen.	2. Tauschen Sie den Bohrer.
Der Bohrer blockiert im Werkstück	1. Werkstück und Bohrer sind verkantet oder der Vorschub ist zu groß.	1. Legen Sie etwas unter das Werkstück oder befestigen Sie es. Siehe auch „Positionieren des Werkstücks“.
	2. Ungenügende Keilriemenspannung	2. Stellen Sie die Keilriemenspannung ein. Siehe auch „Auswahl der Drehzahl und Keilriemenspannung“.
Übermäßiges Verlaufen und Flattern des Bohrers	1. Verbogener Bohrer.	1. Verwenden Sie einen geraden Bohrer.
	2. Zu starke Abnutzung der Spindellager.	2. Tauschen Sie die Spindellager.
	3. Bohrer ist nicht zentriert im Bohrfutter eingespannt.	3. Überprüfen Sie die Zentrierung. Siehe auch "Einsetzen des Bohrers",
	4. Bohrfutter ist nicht richtig befestigt.	4. Befestigen Sie das Bohrfutter richtig. Siehe auch „Montage des Bohrfutters“.

## Trouble shooting advice

**WARNING:** turn switch off and always remove plug from the power source before trouble shooting.

Trouble	Problem	Remedy
Quill returns too slow or too quickly	Spring has improper tension	Adjust spring tension. See "Quill return spring".
Chuck will not stay attached to spindle. It will fall off when trying to install.	Dirt, grease or oil on the tapered inside surface of the chuck or on the spindle's tapered surface.	Using household detergent, clean the tapered surfaces of chuck and spindle to remove all dirt, grease and oil. See "Installing the chuck".
Noisy operation	1. Incorrect belt tension	1. Adjust belt tension. See "Choosing speed and belt tensioning".
	2. Dry spindle.	2. Lubricate spindle. See "Lubrication"
	3. Loose spindle pulley	3. Check tightness of retaining nut on pulley, and tighten if necessary
	4. loose motor pulley.	4. Tighten set screw in motor pulley
Wood splinters on underside.	No "backup material" behind workpiece.	Use "backup material". See "Positioning table and workpiece".
Workpiece too loose from hand.	Not supported or clamped properly.	Support workpiece or clamp it. See "Positioning table and workpiece".
Drill bit bums.	1. Incorrect speed.	1. Change speed. See "Choosing speed and belt tensioning".
	2. Chips not coming out of hole.	2. Retract drill bit frequently to remove chips.
	3. Dull drill bit	3. Resharpen drill bit.
	4. Feeding too slow	4. Feed fast enough to allow drill bit to cut.
Drill leads off...hole not round.	1. Hard grain in wood or lengths of cutting lips and/or angle not equal	1. Resharpen drill bit correctly.
	2. Bent drill bit.	2. Replace drill bit.
Drill bit binds in workpiece.	1. Workpiece pinching drill bit or excessive feed pressure.	1. Support workpiece or clamp it. See "Positioning table and workpiece".
	2. Improper belt tension.	2. Adjust belt tension. See "Choosing speed and belt tensioning".
Excessive drill bit run- out or wobble.	1. Bent drill bit	1. Use a straight drill bit.
	2. Worn spindle bearings	2. Replace bearings.
	3. Drill bit not properly installed in chuck.	3. Install drill properly. See "Installing drill bits".
	4. Chuck not properly installed.	4. Install chuck properly. See "Installing the chuck".

## Fabricant:

scheppach  
Fabrikation von Holzbearbeitungsmaschinen GmbH  
Günzburger Straße 69  
D-89335 Ichenhausen

## Cher client,

Nous vous souhaitons beaucoup de plaisir et de succès pour le travail avec votre nouvelle machine scheppach.

### Remarque

Conformément à la loi relative à la sécurité des produits en vigueur, le fabricant de cette machine n'est pas responsable des dommages causés à la machine ou par la machine, dans les cas suivants:

- Manipulation inappropriée
- Non observation des instructions d'utilisation,
- Réparations effectuées par des tiers, des professionnels non habilités,
- Montage et remplacement avec des pièces de rechange qui ne sont pas d'origine,
- «Utilisation non-conforme»
- Défaillances de l'installation électrique en cas de non-observation des prescriptions électriques et des spécifications VDE 0100, DIN 57113 / VDE0113.

### AVERTISSEMENT

Utiliser un conducteur de protection afin d'éviter les dommages électriques, risques d'incendie ou dommages sur les outils.

Votre machine à percer a été conçue en usine pour fonctionner sous 230 V. Ne raccorder qu'à un réseau de 230 V. Utiliser un fusible lent de 15 A, ou un sectionneur. Afin d'éviter des chocs ou un incendie, remplacer immédiatement un câble endommagé ou usé.

### NOUS VOUS RECOMMANDONS:

Avant le montage et la mise en service, lire le texte complet des instructions d'utilisation. Ces instructions d'utilisation doivent vous permettre de vous familiariser avec votre machine et d'apprendre à vous servir de toutes les possibilités d'utilisation conformément à l'usage prévu.

Les instructions d'utilisation contiennent d'importantes informations sur la manière d'utiliser votre machine de façon sûre, appropriée et rentable, et sur la manière d'éviter les dangers, d'économiser les coûts de réparation, de réduire les temps d'arrêt et d'augmenter la fiabilité et la durée de vie de la machine.

En plus des prescriptions de sécurité des présentes instructions d'utilisation, vous êtes tenu de vous conformer aux prescriptions de votre pays pour ce qui concerne l'opération de la machine.

Conserver les instructions d'utilisation toujours à proximité immédiate de la machine, dans une enveloppe plastique pour les protéger des salissures et de l'humidité. Elles doivent être lues et minutieusement suivies par tous les opérateurs de la machine avant le commencement du travail. Seules des personnes ayant reçu une formation pour l'utilisation de la machine et qui sont informées des risques y associés sont autorisées à travailler sur la ma-

## Casa produttrice:

scheppach  
Fabrikation von Holzbearbeitungsmaschinen GmbH  
Günzburger Straße 69  
D-89335 Ichenhausen

## Gentile Cliente,

Ci auguriamo che la nostra nuova macchina Le permetta di lavorare con piacere e successo.

### Nota:

In base all'attuale normativa sulla responsabilità per danno da prodotti difettosi, il costruttore dell'apparecchio non è responsabile dei danni arrecati all'apparecchio o dall'apparecchio in caso di :

- utilizzo incompetente,
- mancata osservanza delle istruzioni per l'uso,
- riparazioni eseguite da tecnici terzi non autorizzati,
- montaggio e cambio di pezzi di ricambio non originali,
- utilizzo per scopi diversi da quelli previsti,
- guasti all'impianto elettrico causato dalla mancata osservanza delle norme e prescrizioni VDE 0100, DIN 57113/VDE 0113.

### AVVISO

Usare una protezione per evitare danni elettrici, pericolo di incendio o danni alla macchina.

Il trapano funziona a 230V. Collegare solo ad una rete a 230V. Usare un fusibile di protezione di 15 A o un salvavita. Per evitare delle scariche o incendi sostituire i cavi danneggiati o consumati.

### LE CONSIGLIAMO

di leggere integralmente il testo delle istruzioni per l'uso prima di procedere al montaggio.

Le permetteranno di conoscere la macchina e di servirse ne in conformità con gli scopi previsti.

Le istruzioni per l'uso contengono importanti indicazioni per utilizzare la macchina in modo sicuro, corretto ed economico, evitando rischi, limitando le riparazioni, circoscrivendo i periodi di inattività ed aumentando l'affidabilità e la durata della macchina.

Oltre alle norme di sicurezza riportate nelle istruzioni per l'uso, è assolutamente necessario rispettare le prescrizioni del Paese in cui ci si trova relative al funzionamento della macchina.

Le istruzioni per l'uso devono essere conservate con la macchina in una busta di plastica, al riparo da sporcizia e da umidità. Le istruzioni devono essere lette e rispettate scrupolosamente da tutti gli operatori prima di iniziare a lavorare. La macchina può essere utilizzata soltanto da persone formate al suo uso ed informate dei rischi che questo comporta. Va rispettata l'età minima prescritta.

## Producent:

Scheppach  
Fabrikation von Holzbearbeitungsmaschinen GmbH  
Günzburger Straße 69  
D-89335 Ichenhausen

## Szanowny Kliencie!

Życzymy Państwu przyjemnej i udanej pracy z Państwa nową maszyną.

W świetle obowiązującego prawa dotyczącego odpowiedzialności za produkt, producent tego urządzenia nie odpowiada za szkody spowodowane przez to urządzenie lub związane z nim, podczas:

- nieprawidłowej obsługi,
- nieprzestrzegania instrukcji obsługi,
- napraw przeprowadzanych przez osoby trzecie, nieautoryzowanych fachowców,
- montowania i wymiany części na nieoryginalne,
- nieodpowiedniego użytkowania,
- awarii instalacji elektrycznej, w przypadku nieprzestrzegania przepisów elektrycznych i norm VDE: 0100, DIN 57113 / VDE 0113.

### ■ OSTRZEŻENIE

W celu uniknięcia zagrożeń elektrycznych, zagrożeń pożarowych lub uszkodzenia narzędzia, należy stosować odpowiedni obwód zabezpieczający.

Państwa wiertarka jest przygotowana fabrycznie do pracy z napięciem 230 V. Podłączyć do obwodu 230 V, 15 A i zastosować bezpiecznik 15 A z opóźnieniem czasowym lub wyłącznik automatyczny. Aby uniknąć porażenia prądem lub pożaru, wymienić kabel zasilania natychmiast, kiedy będzie zużyty, przecięty lub uszkodzony w dowolny sposób.

### ■ ZALECENIA:

Przed montażem i uruchomieniem proszę przeczytać cały tekst tej instrukcji obsługi. Instrukcja ta powinna ułatwić Państwu poznanie maszyny i eksploatację zgodną z przeznaczeniem. Instrukcja obsługi zawiera ważne wskazówki odnośnie tego, jak bezpiecznie, fachowo i ekonomicznie pracować z tą maszyną oraz jak uniknąć niebezpieczeństw, zaoszczędzić na kosztach napraw, zmniejszyć czas przestojów a także podwyższyć niezawodność i wydłużyć żywotność maszyny.

Poza przepisami bezpieczeństwa zawartymi w tej instrukcji obsługi, dodatkowo powinniście Państwo zawsze przestrzegać przepisów dotyczących eksploatacji maszyny obowiązujących w Państwa kraju.

Tę instrukcję obsługi maszyny proszę przechowywać w przezroczystej, plastikowej obwolutce w pobliżu maszyny w celu zabezpieczenia jej przed brudem i wilgocią. Każda osoba obsługująca maszynę musi przeczytać instrukcję obsługi przed podjęciem pracy oraz musi jej dokładnie przestrzegać. Przy maszynie mogą pracować jedynie osoby, które zostały poinstruowane odnośnie użytkowania maszyny i poinformowane o związanych z tym niebezpieczeństwach i ryzyku. Należy przestrzegać wymaganej dolnej granicy wieku.

chine. L'âge minimal exigé doit être respecté.

Outre les consignes de sécurité des présentes instructions d'utilisation et des prescriptions particulières de votre pays, il y a lieu de respecter toutes les règles techniques reconnues comme telles pour l'opération des machines à travailler le bois.

### Instructions d'ordre général

- Après le déballage, vérifier immédiatement toutes les pièces pour constater d'éventuels dommages survenus au cours du transport. En cas de contestation, l'entreprise de transport doit immédiatement être avertie.
- Toute réclamation faite ultérieurement sera refusée.
- Vérifier si la livraison est au complet.
- Avant d'utiliser l'appareil, lire les instructions d'utilisation pour vous familiariser avec la machine.
- Pour ce qui concerne les accessoires, pièces d'usure et pièces de rechange, n'utiliser que des pièces d'origine Scheppach. Vous pouvez obtenir les pièces de rechange auprès de votre concessionnaire.
- Avec toute commande, veuillez indiquer notre numéro d'article ainsi que le type et l'année de construction de l'appareil.

dp 16 sl	
<b>Caractéristiques techniques</b>	
Dimension du mandrin de perçage mm	16
Vitesses tr/min 1/min	460 – 2480
<b>Moteur</b>	
Puissance absorbée moteur watts	550
Cône de réception broche	B16
Cône de réception mandrin de perçage	B16
Mandrin de perçage plage de serrage mm	3–16
Course de broche mm	60
Distance table – mandrin de perçage mm	175
Distance pied du montant – mandrin de perçage mm	340
Diamètre colonne mm	59,5
Hauteur totale mm	715
Poids kg	15
Sous réserve de modifications techniques !	

### Caractéristiques de bruit

Conditions de mesure selon EN 1870-1: 1995-07

Les valeurs indiquées sont des valeurs d'émission et ne correspondent pas forcément aux valeurs de service sûres. Bien qu'il y ait une corrélation entre le niveau d'émission et le niveau de nuisance, il n'est pas possible d'en déduire de façon fiable, si certaines mesures de précautions supplémentaires sont nécessaires ou non. Les facteurs susceptibles d'influencer le niveau de nuisance sur le poste de travail, comprennent la durée des nuisances, les caractéristiques du local de travail, d'autres sources de bruit etc., p. ex. le nombre de machines et d'autres opérations ayant lieu dans le voisinage. Les valeurs admissibles par poste de travail peuvent également varier d'un pays à l'autre. Mais ces informations doivent



## Indicazioni generali

- Dopo aver tolto la macchina dall'imballaggio, controllare che non vi siano danni imputabili al trasporto. I reclami devono essere comunicati immediatamente al vettore. I reclami introdotti successivamente non saranno presi in considerazione.
- Verificare che la fornitura sia completa.
- Prima di utilizzare l'apparecchio leggere le istruzioni per l'uso per prendere confidenza con esso.
- Usare soltanto accessori, pezzi di ricambio e consumabili originali. E' possibile trovare i pezzi di ricambio presso il Suo distributore schepach.
- Negli ordini indicare il nostro numero di riferimento dell'articolo, il tipo e l'anno di costruzione dell'apparecchio.

dp 16 sl	
<b>Dati tecnici</b>	
Grandezza mandrino portapunta (mm)	16
Velocità	460 – 2480
<b>Motore</b>	
Potenza Watt	550
Cono di attacco Mandrino	B16
Cono di attacco Mandrino portapunta	B16
Capacità di bloccaggio mm	3–16
Corsa mandrino mm	60
Distanza tavolo – mandrino portapunta mm	175
Distanza piede di sostegno – mandrino portapunta mm	340
∅ Colonna mm	59,5
Altezza totale mm	715
Peso kg	28,0
Salvo cambiamenti tecnici!	

### Livello di rumorosità

#### Condizioni di misura secondo la direttiva EN 1870-1: 1995-07

I valori indicati sono i valori di emissione e non devono rappresentare contemporaneamente anche i valori lavorativi sicuri. Sebbene ci sia una correlazione tra i livelli di emissioni e immissioni, non si sa se possono essere necessarie o meno ulteriori misure precauzionali. Tra i fattori che possono influenzare il livello di immissioni esistenti sul posto di lavoro abbiamo la durata degli effetti, il tipo di ambiente di lavoro, altre sorgenti di rumore come ad es. il numero di macchine e attività parallele. I valori di lavoro ammessi possono variare inoltre da paese a paese. Queste informazioni dovrebbero permettere tuttavia all'operatore di poter meglio valutare i pericoli e i rischi.

## Wskazówki ogólne

Obok wskazań dotyczących bezpieczeństwa zawartych w tej instrukcji obsługi i oddzielnych przepisów w Państwa kraju, należy również przestrzegać ogólne przyjętych technicznych zasad eksploatacji maszyn do obróbki drewna.

Po rozpakowaniu, należy sprawdzić wszystkie części pod kątem ewentualnych uszkodzeń powstałych podczas transportu. W przypadku reklamacji dostawca musi być natychmiast zawiadomiony. Późniejsze reklamacje nie będą uwzględniane.

Należy sprawdzić, czy przesyłka jest kompletna.

Przed rozpoczęciem eksploatacji, należy przeczytać instrukcję obsługi w celu zapoznania się z urządzeniem.

Dopuszcza się stosowanie wyłącznie oryginalnych akcesoriów, części zużywalnych oraz zamiennych. Części zamienne są dostępne u Państwa specjalistycznego dealera.

W zamówieniach należy podać nasze numery części, a także typ i rok produkcji urządzenia.

dp 16 sl	
<b>Dane techniczne</b>	
Rozmiar uchwytu mm	16
Prędkości min	460 – 2480
<b>Silnik</b>	
Moc silnika Watt	550
Gniazdo stożkowe trzpienia obrotowego	B16
Gniazdo stożkowe uchwytu do wiercenia	B16
Zakres zacisku uchwytu do wiercenia mm	3–16
Zakres podniesienia i opuszczenia trzpienia obrotowego mm	60
Odległość uchwytu do stołu roboczego mm	175
Zakres pracy podstawy trzpienia obrotowego mm	340
Średnica kolumny mm	59,5
Ogólna wysokość mm	715
Waga kg	28,0
Dane mogą ulec zmianom technicznym!	

### Parametry hałasu według normy 1870-1: 1995-07

Przedstawione wielkości są poziomami emisji i nie odpowiadają zawsze poziomom bezpiecznej pracy. Choć istnieje korelacja między poziomami emisji, nie jest pewne, czy konieczne jest zastosowanie dodatkowych środków ostrożności. Następujące czynniki mogą mieć wpływ na aktualne poziomy emisji w miejscu pracy: czas trwania hałasu, cechy pomieszczenia roboczego, inne źródła hałasu jak na przykład ilość maszyn i inne prace wykonywane w pobliżu. Miarodajne dane na temat poziomów hałasu w miejscu pracy mogą być również zależne od danego kraju. Jednakże, te informacje powinny umożliwić użytkownikowi dokonanie pewnej oceny zagrożeń i ryzyka.

permettre à l'utilisateur de mieux évaluer les dangers et les risques en présence.

**Dans les présentes instructions d'utilisation tous les endroits concernant votre sécurité ont été marqués par: ⚠**

## **⚠ Règles générales de sécurité**

### **Pour outils électriques**

**Avvertissement:** Si vous utilisez des outils électriques, les règles de sécurité fondamentales suivantes doivent toujours être respectées afin d'éviter le risque d'un choc électrique, le risque d'incendie et de blessures.

- Maintenir le poste de travail en bon ordre. Le désordre dans la zone de travail entraîne des accidents.
- Éviter les conditions d'environnement dangereuses. Ne pas utiliser les outils dans un environnement humide ou mouillé et ne pas les exposer à la pluie. Tenir la zone de travail propre. Veiller à maintenir un espace suffisant dans la zone de travail.
- Protégez-vous contre les chocs électriques. Éviter le contact du corps avec les pièces mises à la terre.
- Tenir les enfants éloignés. Ne pas laisser d'autres personnes et des enfants toucher l'outillage ou le câble. Tenez-les éloignés de la zone de travail.
- Tenir les outils éloignés des enfants. Avec des cadenas, interrupteurs principaux ou en enlevant les clés de démarrage.
- Ne pas surcharger l'outil. Il travaille mieux quand il est utilisé avec les caractéristiques électriques pour lesquelles il est conçu.
- Utiliser l'outil qui convient. Ne pas utiliser des outils à des fins non-conformes.
- Porter des vêtements de travail appropriés. Ne pas porter de vêtements amples ou des bijoux, ils peuvent être saisis par les pièces en mouvement. Porter des chaussures antidérapantes. Porter un filet pour maintenir les cheveux longs.
- Porter des lunettes de protection. Les lunettes de vision ne sont pas des lunettes de protection. Lors de travaux avec dégagement de poussières, porter un masque respiratoire.
- Raccorder correctement les systèmes d'aspiration de poussière. S'il y a des raccords pour l'aspiration de poussière et l'installation de récupération, s'assurer qu'ils sont réellement branchés et utilisés.
- Ne pas utiliser le câble à des fins non-conformes. Ne pas utiliser le câble pour tirer la fiche de la prise de courant. Protéger le câble contre la chaleur, l'huile et des arêtes vives.
- Fixer la pièce à usiner. Utiliser des dispositifs de serrage ou un étau pour maintenir la pièce à usiner. Elle est ainsi mieux maintenue qu'à la main.
- Éviter toute position anormale du corps. Veiller à prendre une position stable et toujours garder l'équilibre.
- Entretenir vos outils avec grand soin. Maintenir les outils bien aiguisés et propres pour pouvoir travailler mieux et en toute sécurité. Suivre les prescriptions de maintenance et les consignes pour le remplacement des outils. Contrôler périodiquement le câble de l'outil

Nelle istruzioni per l'uso le parti che riguardano la Sua sicurezza recano il seguente contrassegno: ⚠

## ⚠ Istruzioni di sicurezza

**Avvertenze:** Quando si utilizza un macchinario elettrico, bisogna seguire le seguenti indicazioni base di sicurezza, per ridurre rischi di incendio, scosse elettriche o ferite alle persone.

- Mantenere il posto di lavoro pulito. Posti e banchi da lavoro sovraffollati costituiscono spesso la causa di ferite.
- Attenzione all'ambiente di lavoro. Non lasciare sotto la pioggia il macchinario. Non lavorare in luoghi umidi o piovosi. Provvedere ad illuminare bene il posto di lavoro. Non lavorare sulla macchina in presenza di liquidi infiammabili o di gas.
- Proteggersi contro le scosse elettriche. Evitare il contatto fisico con superfici a terra.
- Vietare l'accesso a personale non autorizzato. Non permettere ad altre persone, soprattutto ai bambini, di partecipare al lavoro, di mettere mano alla macchina o ai cavi di prolunga e anche di accedere al posto di lavoro.
- Chiudere le macchine inutilizzate. Le macchine delle quali non si necessita, devono essere conservate in un luogo asciutto e chiuso, fuori dalla portata dei bambini.
- Non maneggiare il macchinario con violenza. In tal modo si esegue il proprio lavoro meglio e più velocemente.
- Utilizzare la macchina giusta. Non utilizzare piccoli macchinari per lavori che andrebbero eseguiti meglio con macchine ad alta potenza. Non lavorare con il macchinario per scopi diversi da quelli previsti: non tagliare, ad es., nessun ceppo o tronco con la sega circolare.
- Indossare l'abbigliamento adatto. Non indossare abbigliamento ampio o monili, che potrebbero agganciarsi nelle parti flessibili. Si consigliano scarpe antiscivolo per il lavoro all'aperto. Indossare una retina per capelli in caso di capelli lunghi.
- Utilizzare l'apparecchiatura di sicurezza. Indossare occhiali di sicurezza. Indossare una maschera per il viso antipolvere, in caso si crei polvere durante i lavori di segatura.
- Collegare gli aspiratori. Tenere a disposizione attrezzi per aspirare, facendo attenzione che vengano collegati e che si utilizzino correttamente.
- Evitare il cavo. Non trascinare mai il cavo, per tirare la spina dalla presa di corrente. Fare attenzione affinché il cavo non venga in contatto con fonti di calore, con olio e con bordi taglienti.
- Assicurare lo strumento di lavoro. A condizione che sia possibile, fissare lo strumento di lavoro con morsetti o con morse a vite. E' più sicuro della mano.
- Non appoggiarsi molto in avanti. Badare sempre ad una posizione stabile sicura e di equilibrio.
- Maneggiare accuratamente il macchinario. Fare in modo di utilizzare tagliatrici affilate e pulite, per poter lavorare meglio e in maniera più sicura. Attenersi alle

W tej instrukcji obsługi oznaczyliśmy miejsca, które dotyczą Państwa bezpieczeństwa znakiem: ⚠

## ⚠ Ogólne zasady Bezpieczeństwa

**DLA NARZĘDZI ELEKTRYCZNYCH**

**OSTRZEŻENIE:** Podczas korzystania z narzędzi elektrycznych zawsze należy przestrzegać następujących podstawowych zasad bezpieczeństwa w celu zredukowania ryzyka porażenia prądem elektrycznym i obrażeń osobistych.

- Prosimy o zapoznanie się z tymi instrukcjami przed podjęciem próby obsługi tego produktu.
- ZACHOWAJ OSŁONY NA SWOIM MIEJSCU i w stanie gotowości do pracy.
- USUWAJ KLUCZE REGULACYJNE I MASZYNOWE. Należy regularnie sprawdzać, czy klucze regulacyjne i maszynowe są usuwane z narzędzia przed włączeniem go.
- ZACHOWAJ MIEJSCE PRACY W CZYSTOŚCI. Bałagan w miejscu pracy i na stole roboczym sprzyja wypadkom.
- NIE UŻYWAĆ W NIEBEZPIECZNYM ŚRODOWISKU. Nie używać narzędzi elektrycznych w wilgotnych lub mokrych miejscach, ani nie wystawiać ich na deszcz. Nie obsługiwać urządzenia w obszarze, w którym znajdują się łatwopalne płyny lub gazy. Zapewnić dobre oświetlenie w miejscu pracy.
- NIE DOPUSZCZAĆ DZIECI W POBLIŻE MASZYNY. Wszyscy odwiedzający powinni przebywać w bezpiecznej odległości od obszaru pracy.
- ZABEZPIECZEŃ SWÓJ WARSZTAT PRZED DZIECIAMI. Zamknij dostęp do swojego warsztatu. Kiedy narzędzia nie są używane, powinny być przechowywane w suchym zamkniętym miejscu, do którego nie mają dostępu dzieci.
- NIE UŻYWAĆ NARZĘDZIA NADMIERNIE. Będzie ono wykonywało pracę lepiej i bezpieczniej w tempie pracy, dla którego zostało zaprojektowane.
- UŻYWAJ ODPOWIEDNIICH NARZĘDZI. Nie wykonywać narzędziem lub dodatkami do niego na siłę prac, dla których nie zostało ono zaprojektowane.
- UŻYWAĆ ODPOWIEDNIEGO PRZEDŁUŻACZA. Upewnić się, że przedłużacz jest w dobrym stanie. Kiedy używa się przedłużacza, należy się upewnić, aby używać wystarczająco mocnego, aby mógł dostarczać prąd pobierany przez produkt. Zbyt krótki przedłużacz spowoduje spadek napięcia liniowego powodując utratę mocy i przegrzanie. Kiedy narzędzia używa się na zewnątrz, należy używać tylko przedłużaczy przeznaczonych do użytku na zewnątrz, które są oznaczone do takiego użytku.
- NOSIĆ ODPOWIEDNIE UBRANIE. Nie zakładać luźnych ubrań, rękawic, krawatów, pierścionków, bransoletek czy innej biżuterii, która może być chwycona w ruchomych częściach. Zaleca się antypoślizgowe obuwie. Należy zakładać ochronne osłony na włosy w celu zasłonięcia długich włosów. Długie rękawy należy zawiązać powyżej łokci.
- ZAWSZE UŻYWAĆ OKULARÓW OCHRONNYCH. Okulary używane na co dzień mają tylko soczew-

- et en cas de dommages faire remplacer par un spécialiste habilité. Contrôler régulièrement le câble de prolongation et remplacer en cas de dommages. Maintenir les poignées sèches et exemptes d'huile et de graisse.
- Tirer la fiche de la prise de courant. En cas de non-utilisation des outils avant la maintenance et lors du remplacement d'outils.
  - Ne pas laisser les clés d'outils en place. Avant la mise en service, vérifier si les clés et outils de réglage ont été retirés.
  - Éviter tout démarrage intempestif. S'assurer que l'interrupteur est sur arrêt lors du branchement de la fiche dans la prise de courant.
  - N'utiliser que des conducteurs de prolongation admissible de la section appropriée.
  - Soyez toujours attentif. Faire attention à ce que vous faites. Travailler raisonnablement. Ne pas utiliser l'outil si vous n'êtes pas concentré.
  - Vérifier l'outil pour constater d'éventuels dommages. Avant l'utilisation ultérieure des outils, les dispositifs de protection ou des pièces légèrement endommagées doivent être contrôlés pour assurer leur fonctionnement correct et conforme. Vérifier si les pièces mobiles fonctionnent correctement et ne bloquent pas ou ne sont pas endommagées. Toutes les pièces doivent être montées correctement et satisfaire à toutes les conditions pour garantir le fonctionnement correct de l'outil. Sauf spécification contraire dans les instructions d'utilisation, les dispositifs de protection et pièces endommagés doivent être réparés ou remplacés par un atelier spécialisé qualifié. Faire remplacer les interrupteurs endommagés par un atelier de service après-vente. Ne pas utiliser d'outils où l'interrupteur ne peut être mis en/hors service.
  - Utiliser uniquement les accessoires recommandés. Consulter les instructions d'utilisation pour trouver les accessoires recommandés. Suivre les instructions fournies avec les accessoires.
  - L'utilisation d'accessoires non appropriés peut être dangereuse.
  - Faire réparer les outils par un électricien spécialisé. Cet outil est conforme aux spécifications de sécurité applicables. Les réparations ne doivent être effectuées que par un électricien spécialisé avec des pièces de rechange d'origine ; dans le cas contraire, l'utilisateur risque de subir des accidents.
  - Bien conserver les consignes de sécurité.
  - Ne pas enlever les dispositifs de protection.
  - Ne pas monter sur l'outil. Danger de blessures, car l'outil risque de basculer.
  - Sens de travail. S'assurer que les dents de la scie montrent en direction de la pièce à usiner.
  - Ne pas laisser les outils sans surveillance. Avant de vous éloigner de la machine, arrêter l'appareil. Attendre que la machine soit complètement à l'arrêt.
  - Penser à la sécurité. La sécurité est une combinaison de bon sens et d'attention pendant le travail avec l'outil.

disposizioni sugli oli e sul cambio degli accessori. Verificare il cavo di alimentazione ad intervalli di tempo regolari e richiedere un servizio di assistenza clienti per una sostituzione del cavo, a condizione che sia danneggiato. Verificare ad intervalli di tempo regolari il cavo di prolunga e sostituirlo in caso sia danneggiato. Badare a che i manici siano asciutti, puliti e non siano oleosi e lubrificati.

- Staccare la macchina. Prima di revisionare la macchina o prima che i suoi accessori tra cui lame e altri componenti siano sostituiti, bisogna staccare la spina, in caso non si stia utilizzando la macchina.
- Rimuovere le chiavi di registrazione e quelle a dadi. Fatelo con abitudine, per verificare se siano rimosse le chiavi di registrazione e a dadi, prima di accendere la macchina.
- Evitare un avvio involontario. Verificare che l'interruttore di accensione sia spento prima di inserire la spina nella presa elettrica.
- Utilizzare cavi di prolunghie esterni. Lavorare con la macchina all'aperto, chiudere soltanto i cavi di prolunga esterni, che sono segnati adeguatamente.
- Rimanere vigili. Badare a che questo sia fatto. Usare il buon senso e lavorare con la macchina, quando non si è affaticati.
- Esaminare le parti danneggiate. Prima di lavorare con la macchina, si dovrebbe verificare con cura in tal senso, se funziona bene per il suo scopo. Verificare l'orientamento delle parti mobili, il loro montaggio e altri fattori che potrebbero compromettere il funzionamento. Uno schermo di protezione o altre parti difettate devono essere riparate dall'assistenza o sostituite, a meno che non siano date altre disposizioni in questo documento.
- Avvertenze: Non è consigliato l'utilizzo di accessori o temi, che si allontanano dal documento delle parti elencate, poiché possono implicare un rischio di danno fisico.
- Far riparare la macchina da personale qualificato. Questi macchinari elettrici rispondono alle giuste regole di sicurezza. Lavori di riparazione devono essere eseguiti solo da personale specializzato utilizzando pezzi di ricambio originali, poiché ci si potrebbe esporre ad un considerevole pericolo.
- Conservare bene le indicazioni di sicurezza.
- Non rimuovere alcun dispositivo di sicurezza.
- Non salire sull'apparecchio. Esiste pericolo di infortunio in quanto l'apparecchio potrebbe rovesciarsi.
- Senso di lavoro. Assicurarsi che i denti della sega siano rivolti in direzione del pezzo da lavorare.
- Non lasciare incustodito l'apparecchio durante il funzionamento. Quando ci si allontana dalla macchina, spegnere sempre l'apparecchio. Attendere che la macchina sia completamente ferma.
- Pensare alla sicurezza. La sicurezza è una combinazione di intelligenza e vigilanza, che si deve sempre avere quando si lavora con l'apparecchio.

ki wytrzymałe na uderzenia, ale NIE są to okulary ochronne. Należy również używać maski na twarz lub przeciwpyłowej, jeżeli w trakcie cięcia występuje zapylenie.

- **BEZPIECZNA PRACA.** Używać zacisków lub imadła w celu przytrzymywania obrabianego elementu, kiedy to pomocne. To jest bezpieczniejsze niż używanie rąk i umożliwia swobodne obsługiwanie narzędzia oboma rękami.
- **NIE PRZECHYLAĆ SIĘ NADMIERNIE.** Utrzymywać cały czas odpowiednią postawę i równowagę.
- **KONSERWOWAĆ NARZĘDZIE Z OSTROŻNOŚCIĄ.** Narzędzie powinno być cały czas ostre i czyste w celu zapewnienia najlepszego i bezpiecznego działania. Należy postępować zgodnie z instrukcjami smarowania i wymiany akcesoriów.
- **ODŁĄCZYĆ NARZĘDZIA** przed serwisowaniem; podczas wymiany akcesoriów, takich jak ostrza, wiertła, noże i tym podobne.
- **UŻYWAĆ ZALECANYCH AKCESORIÓW.** Należy zapoznać się z instrukcją obsługi zawierającą zalecane akcesoria. Używanie nieodpowiednich akcesoriów może spowodować ryzyko obrażenia osób.
- **NIGDY NIE STAĆ NA NARZĘDZIU.** Może dojść do poważnych obrażeń, jeżeli narzędzie się przewróci lub, jeżeli dojdzie do nieumyślnego kontaktu z nożem.
- **SPRAWDZIĆ USZKODZONE CZĘŚCI.** Gdyby brakowało jakiejś części narzędzia, doszło do jej uszkodzenia lub gdyby nie działał prawidłowo komponent elektryczny, należy wyłączyć zasilanie i wyjąć wtyczkę z zasilania. Należy odpowiednio naprawić lub wymienić uszkodzone, brakujące i/lub wadliwe części przed ponownym przystąpieniem do pracy.
- **KIERUNEK PODAWANIA.** Podawać obrabiany element do ostrza lub noża, wyłącznie w kierunku zgodnym z obrotami ostrza lub noża.
- **NIGDY NIE MOŻNA POZOSTAWIAĆ DZIAŁAJĄCEGO NARZĘDZIA BEZ NADZORU. WYŁĄCZYĆ ZASILANIE.** Nie pozostawiać narzędzia do czasu, aż całkowicie się zatrzyma.
- **NIE POSTĘPOWAĆ NIEODPOWIEDNIO Z PRZEWODEM ZASILANIA.** Nie używać przewodu do odłączenia w czasie działania. Nigdy nie szarpać za przewód zasilania w celu odłączenia go z zasilania.
- **ZAWSZE POZOSTAWAĆ CZUJNYM.** Nie pozwolili na to, aby wcześniejsza znajomość narzędzia dzięki częstemu użytkowaniu spowodowała błędy wskutek nieostrożności. Zawsze należy pamiętać, że do spowodowania poważnego obrażenia wystarczy krótszy czas niż sekunda.
- **MYŚL O BEZPIECZEŃSTWIE.** Bezpieczeństwo jest połączeniem zdrowego rozsądku i czujności zawsze, kiedy narzędzie działa.

## Instructions d'ordre général

### **conducteur de prolongation (rallonge électrique):**

Utiliser uniquement des conducteurs de prolongation d'une section minimale de 1,5 mm<sup>2</sup> afin de protéger l'appareil contre une chute de tension trop importante et contre l'échauffement.

Avant d'utiliser le conducteur de prolongation, vérifier s'il est en parfait état. En cas de dommages, faire faire les réparations nécessaires par un spécialiste.

### **RÈGLES DE SÉCURITÉ COMPLÉMENTAIRES POUR PERCEUSES À MONTANT**

**Avertissement: Pour votre sécurité, ne pas tenter d'utiliser la perceuse avant son montage complet et avant d'avoir lu et compris l'ensemble des présentes instructions.**

- Votre perceuse doit être vissée de manière sûre sur un établi et si la perceuse a tendance à migrer, visser l'établi sur le sol.
- La perceuse est conçue pour l'utilisation à l'intérieur.
- Protégez vos yeux (toujours porter des lunettes de protection correspondant à l'état de la technique), vos mains, votre visage (utiliser un masque ou masque anti-poussière en association avec des lunettes de protection dans des conditions d'environnement chargées en poussières), vos oreilles (utiliser des protège-oreilles, en particulier pour des périodes de travail prolongées) et tout votre corps.
- Ne pas tenter de percer des trous dans des objets qui sont trop petits pour être serrés de manière sûre.
- Toujours éloigner vos doigts du foret. Éviter des positions maladroitement des mains où elles risquent de glisser et passer sur le foret.
- Ne pas utiliser de forets d'une longueur supérieure à 175 mm ou des forets dépassant de plus de 150 mm du mandrin de perçage car ils risquent de glisser et se casser.
- Ne pas utiliser de roue de fil, six pans, embouts, têtes de fraisage, coupeuse circulaire ou ponceuse rotative en association avec la machine à percer.
- Pour le travail sur une pièce à usiner de grande taille, veiller à ce qu'elle repose suffisamment à hauteur de la table.
- Ne pas travailler à main libre. Toujours bien appuyer la pièce à usiner contre la butée et la table de sorte qu'elle ne puisse ni glisser ni tourner. Utiliser des étaux vis ou analogues, pour serrer la pièce à usiner.
- Ne pas appuyer le foret trop fortement sur la pièce à usiner pour ne pas surcharger la machine.
- S'assurer qu'il n'y a pas de clous ni d'autres corps étrangers dans la pièce à usiner.
- Toujours placer une contre-pièce sur le côté gauche de la colonne.
- Si possible, toujours poser la pièce à usiner sur le côté gauche de la colonne. Si elle est trop courte ou si la table est inclinée, la serrer solidement sur la table. Utiliser les fentes de la table ou les barres latérales sur le bord extérieur de la table.
- Si une pièce à usiner dépasse ou tomberait sans fixation complémentaires, elle doit être serrée avec une pièce de serrage ou il convient de prévoir un support

## ⚠ Istruzioni generali

### Prolunghhe

Usare solo prolunghhe con una sezione minima di 1,5 mm<sup>2</sup>, per proteggere l'apparecchio da abbassamento di corrente e surriscaldamento.

Prima di usare la prolunga, verificare che sussistano le idonee condizioni. In caso di guasto far effettuare le riparazioni necessarie esclusivamente da un tecnico specializzato.

### INDICAZIONI DI SICUREZZA AGGIUNTIVE PER TRAPANO A COLONNA

**Attenzione: Per la propria sicurezza non usare il trapano prima che sia completamente montato e di aver letto e compreso questa guida.**

- Il vostro trapano deve essere fissato in modo sicuro su di un banco di lavoro e nel caso in cui il trapano si muova, fissare in modo sicuro il banco di lavoro al pavimento.
- Questo trapano è progettato esclusivamente per uso interno.
- Proteggere occhi (indossare sempre occhiali di protezione, conformi agli standard di sicurezza), mani, viso (indossare una maschera per viso o antipolvere con occhiali di sicurezza in caso di condizioni ambientali polverose), orecchie (usare una protezione per le orecchie, soprattutto per prolungati periodi di lavoro) e il vostro corpo.
- Evitare di forare oggetti troppo piccoli che non possono essere fissati in modo sicuro.
- Tenere sempre le dita lontano dalla punta del trapano. Evitare una posizione incauta delle mani in modo tale che non possano scivolare sotto la punta del trapano.
- Non utilizzare punte del trapano più lunghe di 175 mm o simili, che sporgano più di 150 mm dal mandrino portapunta, poiché potrebbero improvvisamente sganciarsi e rompersi.
- Non usare mai in combinazione con il trapano bobine di filo di ferro, esagono, bit, testa della fresatrice, tagliadischi circolare o levigatrice.
- Quando si lavorano pezzi di grandi dimensioni, assicurarsi che l'altezza del tavolo di lavoro sia sufficiente a sostenerlo.
- Non lavorare a mano libera. Tenere sempre fermo il pezzo in lavorazione sulla guida e sul tavolo, in modo tale che non possa scivolare o ruotare. Usare morsetti da falegname o simili per bloccare il pezzo in lavorazione.
- Non premere la punta del trapano in modo troppo forte sul pezzo in lavorazione, in modo tale che la macchina non si sovraccarichi.
- Assicurarsi che non vi siano chiodi o altri corpi estranei sul pezzo in lavorazione.
- Porre sempre un pezzo di riscontro sul lato sinistro della colonna.
- Se possibile porre sempre il pezzo in lavorazione sul lato sinistro della colonna. Se è troppo corto o il tavolo è inclinato, tenderlo saldamente sul tavolo. Usare le fessure presenti sul tavolo o i bordi sugli angoli esterni del tavolo.

## ⚠ Ogólne wskazówki

### PRZEDŁUŻACZE

- Kiedy korzysta się z narzędzia elektrycznego w dość dużej odległości od źródła zasilania, należy zastosować wystarczająco mocny przedłużacz do przesłania prądu, który narzędzie będzie pobierać. Zbyt krótki przedłużacz spowoduje spadek napięcia liniowego powodując utratę mocy i przegrzanie. Należy użyć dołączonego wykresu w celu określenia minimalnego rozmiaru przewodów wymaganych w przedłużaczu. Można używać tylko okrągłych izolowanych przewodów dopuszczonych firmę Underwriter's Laboratories (UL).
- Można używać tylko przedłużaczy o okrągłym, izolowanym przewodzie przeznaczonych do użytku na zewnątrz. Są one oznaczone literami „WA” na izolacji przewodu.
- Przed użyciem przedłużacza, należy go zbadać pod kątem luźnych lub wystających przewodów lub przeciętej lub zużytej izolacji.

### ■ DODATKOWE ZASADY BEZPIECZEŃSTWA

### ■ DLA WIERTAREK PIONOWYCH

**OSTRZEŻENIE: Dla własnego bezpieczeństwa nie można podejmować prób używania wiertarki pionowej do czasu jej całkowitego zmontowania i zainstalowania zgodnie z instrukcjami i do czasu przeczytania i zrozumienia następujących informacji.**

- Państwa wiertarka pionowa musi być bezpiecznie przykręcona do stanowiska stołu warsztatowego. Dodatkowo, jeżeli Państwa wiertarka może przesuwając się w czasie niektórych działań, należy przykręcić stół warsztatowy do podłogi.
- Wiertarka jest przeznaczona do użytku w suchych warunkach i wyłącznie wewnątrz budynków.
- Chronić oczy (zawsze nosić okulary ochronne spełniające uznane normy), ręce, twarz (używać maski na twarz lub maski przeciwpyłowej wraz z okularami ochronnymi, jeżeli wiercenie odbywa się w zapyłonych warunkach), uszy (używać osłon uszu, zwłaszcza w czasie wydłużonych okresów działania), i ciało.
- Nie należy próbować wiercenia w kawałkach materiału, które są zbyt małe, aby można je było bezpiecznie utrzymać.
- Należy zawsze trzymać ręce z daleka od drogi, po której porusza się wiertło. Unikać niezręcznych pozycji dłoni, w czasie których nagle ześlizgnięcie się może spowodować, że dłoń dostanie do wiertła.
- Nie instalować ani nie używać wiertła, które są dłuższe niż 175 mm (7") lub wystają 150 mm (6") poniżej zacisku uchwytu. Mogą się one gwałtownie wygiąć na zewnątrz lub złamać.
- Nie używać z tą wiertarką pionową szczotek tarczowych z drutu, frezów chwytowych do kształtowego frezowania zarysów płaskich, noży do strugarek poprzecznych, frezów jednoostrzowych lub strugarek rotacyjnych.
- Podczas cięcia dużych kawałków materiału, upewnić się, że są one w pełni oparte na wysokości stołu.
- Nie wykonywać operacji pomagając sobie wyłącznie

supplémentaire.

- Si vous utilisez un étau de machine, il doit toujours être fixé sur la table.
- Pour des travaux inhabituels, utiliser de moyens de fixation spéciaux pour maintenir, guider ou positionner la pièce à usiner.
- Vérifier l'état de tous les étaux et assemblages par vis.
- Avant d'utiliser la scie, visser la tête de machine et la table de manière sûre sur la colonne et la table sur le plan de table.
- Ne jamais mettre la machine à percer en marche avant d'avoir dégagé la table. (outils, morceaux de bois etc.) à l'exception de la pièce à usiner et les pièces requises pour l'opération.
- Avant de commencer le travail, lancer brièvement le moteur pour vérifier si le foret ou un autre outil de coupe ne bat pas ou cause des vibrations.
- Avant de commencer à travailler, laisser le foret atteindre la pleine vitesse de rotation. Si votre machine à percer fait des bruits inhabituels ou vibre fortement, il convient de l'arrêter et de tirer la fiche de la prise de courant. Ne pas remettre la machine à percer en service avant d'avoir détecté et résolu le problème.
- Ne pas effectuer de travaux de montage ou de marquage sur la table pendant que la machine est encore en marche.
- Si vous percez des trous de diamètre important, fixer la pièce à usiner solidement sur la table. Dans le cas contraire, le foret risque de se coincer et d'entraîner la pièce à usiner à grande vitesse. Ne pas utiliser de coupeuse circulaire ni de scie à guichet car elles risquent de se déstabiliser et de se déformer. Toujours maintenir la vitesse inférieure à 1550 tr/min. S'assurer que la broche est à l'arrêt avant de changer l'angle de la pièce à usiner ou avant de l'enlever.
- Afin d'éviter des blessures causées par le démarrage intempestif de la machine, toujours débrancher la fiche de la prise de courant avant de changer ou d'introduire un foret, de placer un accessoire ou de faire des réglages.



- Se un pezzo in lavorazione sporge e potrebbe cadere senza sostegno supplementare, fissarlo con un morsetto o porlo su di un appoggio supplementare.
- Se si usa una morsa da macchina, fissarla sempre al tavolo.
- Usare mezzi di fissaggio speciali per lavori straordinari, per fissare, guidare o posizionare il pezzo in lavorazione.
- Verificare che tutti i morsetti e i collegamenti a vite siano in condizioni idonee.
- Avvitare la testa della macchina e il tavolo in modo sicuro alla colonna e il tavolo sulla superficie del tavolo prima di utilizzare la sega.
- Non accendere mai il trapano, prima di aver sgombrato il tavolo. (Attrezzi, pezzi di legno ecc.) ad eccezione degli attrezzi e delle parti che servono per l'esecuzione del lavoro.
- Prima di iniziare la lavorazione, tenere un po' acceso il motore per verificare che la punta del trapano o altri strumenti di taglio non si stacchino o vi siano vibrazioni eccessive.
- Lasciare che il trapano effettui una rotazione completa prima di iniziare il lavoro. Se il trapano fa un rumore insolito o vibra troppo, spegnerlo e rimuovere la spina dalla presa di corrente. Non riaccendere il trapano prima di aver trovato e risolto il problema.
- Non effettuare alcun montaggio o lavoro di marcatura sul tavolo mentre la macchina è ancora in funzione.
- Se si devono effettuare fori di grandi dimensioni, fissare il pezzo in lavorazione in modo sicuro al tavolo. In caso contrario la punta del trapano può inclinarsi e il pezzo in lavorazione verrà trascinato ad alta velocità. Non usare alcun tagliadischi circolare o sega, che potrebbero essere instabili o girare in modo non corretto. Mantenere sempre il numero di giri al di sotto di 1550 U/min. Assicurarsi che il mandrino sia fermo prima di modificare l'angolo del pezzo in lavorazione o fissare o rimuovere il pezzo.
- Onde evitare di ferirsi attraverso un'accensione involontaria, staccare sempre la spina dalla presa di corrente prima di cambiare la punta del trapano, applicare accessori o effettuare impostazioni.

- rękami. Zawsze należy oprzeć obrabiany element o ogranicznik i stół tak, aby nie kołysał się ani nie wyginał w czasie cięcia. W przypadku niestabilnych obrabianych elementów należy używać przyrządów obróbkowych, mocowań lub innych narzędzi.
- Nie podawać materiału zbyt szybko podczas wiercenia. Podawać materiał wystarczająco szybko, aby wiertło mogło wiercić bez przeciążenia.
  - Upewnić się, że nie ma gwoździ lub przedmiotów obcych w tej części obrabianego elementu, w której ma być wykonywane wiercenie.
  - Zawsze ustawiać „materiały zapasowe” w kontakcie z lewą stroną kolumny.
  - Kiedy to możliwe, ustawić obrabiany element w kontakcie z lewą stroną kolumny; jeżeli jest on zbyt krótki lub stół jest przechylony, zacisnąć solidnie do stołu. Użyć otworów w stole lub występów zaciskowych dookoła zewnętrznej krawędzi stołu.
  - Jeżeli obrabiany element zwisa ze stołu w taki sposób, że może spaść lub przewrócić się, jeżeli nie będzie trzymany, zacisnąć go do stołu lub zapewnić dodatkowe oparcie.
  - Kiedy używa się imadła z wiertarką, należy zawsze przymocować go do stołu.
  - Używać specjalnych mocowań dla niecodziennych operacji w celu odpowiedniego utrzymania, poprowadzenia i ustawienia obrabianego elementu.
  - Upewnić się, że wszystkie zaciski i blokady są mocno dokręcone przed wierceniem.
  - Mocno zamocować głowicę i podporę stołu do kolumny, a stół do podpory stołu przed obsługą wiertarki pionowej.
  - Nigdy nie włączać wiertarki przed oczyszczeniem stołu ze wszystkich przedmiotów (narzędzi, ścinków drewna, itp.) poza obrabianym elementem i związanym z nim podajnikiem lub przyrządów wspierających dla planowanej operacji.
  - Przed rozpoczęciem pracy, upewnić się, że wiertło czy inny nóż nie kołysze się lub nie powoduje drgań.
  - Pozwolić, aby trzpień obrotowy osiągnął pełną prędkość przed rozpoczęciem wiercenia.
  - Jeżeli Państwa wiertarka pionowa wydaje nieznaną hałas lub nadmiernie drga, należy ją zatrzymać natychmiast, wyłączyć wiertarkę i odłączyć ją od zasilania. Nie włączać ponownie do czasu znalezienia i rozwiązania problemu.
  - Nie wykonywać montażu lub ustawiania na stole podczas, gdy działa wiertarka.
  - Podczas wiercenia otworów o dużych średnicach, zacisnąć mocno obrabiany element do stołu. W przeciwnym wypadku, frez może pochwycić obrabiany przedmiot i obracać się z dużą prędkością. Nie używać frezów jednoostrzowych lub wieloczęściowych wycinarek otworów, gdyż mogą one rozpaść się lub stracić stabilność w czasie pracy. Utrzymywać prędkość poniżej 1400 obrotów na minutę.
  - Upewnić się, że trzpień obrotowy całkowicie się zatrzymał przed zmianą kąta obrabianego elementu, usunięciem lub zamocowaniem obrabianego elementu.
  - W celu uniknięcia obrażeń wskutek przypadkowego

## Utilisation conforme

**La machine est conforme à la directive machines CEE en vigueur.**

- Les consignes de sécurité, ainsi que les prescriptions pour le travail et la maintenance, fournies par le fabricant doivent être respectées au même titre que les dimensions indiquées dans les caractéristiques techniques.
- Les consignes correspondantes pour la prévention des accidents et les autres réglementations généralement reconnues doivent être respectées.
- Seules des personnes compétentes ayant été initiées et informées sur les dangers possibles ont le droit de manier, d'entretenir ou de réparer la machine. Des modifications sur la machine effectuées sans autorisation entraînent une exclusion de la responsabilité du fabricant pour tous dangers éventuels en résultant.
- La machine ne doit être utilisée qu'avec des accessoires et des outils d'origine du fabricant.
- Toute utilisation autre que celle spécifiée est considérée comme non conforme. Le fabricant ne peut être tenu responsable pour d'éventuels dommages résultant d'une telle utilisation, seul l'exploitant en est responsable.

### **CONSIGNES DE SÉCURITÉ SUPPLÉMENTAIRES APPLICABLES AU FAISCEAU LASER**

La lumière et le rayonnement laser utilisés dans ce système correspondent à la classe 1 avec une puissance maximale de 390  $\mu$ W et une longueur d'ondes de 650 nm. En principe, ces rayons laser ne présentent aucun risque optique, même si regarder directement dans un rayon peut entraîner une cécité temporaire semblable à celle causée par un flash photographique.

**Avertissement :** Ne regardez jamais directement dans le rayon laser car cela pourrait être dangereux. Tenez compte des consignes de sécurité suivantes :

- Le laser doit uniquement être utilisé et entretenu en conformité avec les consignes du fabricant.
- Dirigez toujours le rayon sur une pièce à travailler et jamais sur une personne ou un autre objet.
- Le rayon laser ne doit pas être dirigé intentionnellement sur des personnes. Il ne doit jamais être dirigé plus de 0,25 s vers les yeux d'une personne.
- Veillez toujours à ce que le rayon laser soit dirigé sur une pièce solide sans surface réfléchissante ; cela signifie que : le bois ou les autres matériaux ayant une

## ⚠️ Uso conforme

**Il macchinario è conforme alla Direttiva Comunitaria vigente sui macchinari.**

- Rispettare assolutamente le prescrizioni del costruttore relative alla sicurezza, al funzionamento ed alla manutenzione, nonché le dimensioni indicate nelle caratteristiche tecniche.
- Rispettare le norme anti-infortuni e le altre regole di sicurezza universalmente riconosciute.
- La macchina può essere utilizzata, mantenuta o riparata soltanto da persone che la conoscono e che sono informate dei rischi. Le modifiche apportate alla macchina senza autorizzazione fanno decadere la responsabilità del costruttore per i danni che possono derivarne.
- La macchina può essere usata soltanto con gli accessori originali e gli attrezzi originali del costruttore
- Tutti gli usi che esulano da quelli previsti sono considerati non conformi. Il costruttore non è responsabile per i danni che possono derivarne. Il rischio è esclusivamente dell'utilizzatore.

## ISTRUZIONI DI SICUREZZA SUPPLEMENTARI PER LA LUCE LASER

La luce laser utilizzata in questo sistema e il fascio laser corrispondono alla classe 1 con una potenza massima di 390  $\mu$ W e 650 nm di lunghezza d'onda. Questi laser non rappresentano normalmente nessun pericolo ottico, anche se fissare il fascio può portare a una cecità temporanea.

**Attenzione:** non fissare direttamente il fascio laser, in quanto ciò potrebbe costituire un pericolo. Osservare le seguenti norme di sicurezza:

- Il laser può essere usato e mantenuto solo in conformità con i requisiti del produttore. Dirigere il raggio solo verso il pezzo da lavorare, mai verso una persona o un'altra cosa.
- Il raggio laser non deve essere intenzionalmente diretto ad una persona. Non deve assolutamente essere puntato agli occhi di una persona per un tempo maggiore a 0,25 s.
- Accertarsi sempre che il raggio laser venga diretto a un pezzo robusto senza superficie riflettente, ovvero: sono accettabili legno o altri materiali con superfici ruvide.

uruchomienia, zawsze odłączyć wiertarkę z zasilania przed zainstalowaniem lub usunięciem wiertła, akcesoriów lub przystawek lub przed dokonaniem regulacji.

## ⚠️ Odpowiednie użytkowanie

**Maszyny testowane zgodnie z oznakowaniem zgodności europejskiej (CE) spełniają wszystkie aktualne europejskie wytyczne dla maszyn jak również odpowiednie wytyczne dla każdej maszyny.**

- Maszyna może być wyłącznie używana w technicznie doskonałym stanie, zgodnie z jej przeznaczeniem i instrukcjami określonymi w tej instrukcji obsługi i wyłącznie przez osoby zaznajomione z kwestiami bezpieczeństwa, które w pełni zdają sobie sprawę z zagrożeń związanych z obsługą maszyny. Wszelkie zakłócenia w funkcjonowaniu, zwłaszcza te wpływające na bezpieczeństwo maszyny, powinny być natychmiast naprawione.
- Należy postępować zgodnie z instrukcjami bezpieczeństwa, pracy i konserwacji producenta jak również z danymi technicznymi podanymi w kalibracjach i wymiarach.
- Należy postępować zgodnie z odpowiednimi przepisami dot. zapobiegania wypadkom i innymi, ogólnie uznanymi technicznymi zasadami bezpieczeństwa.
- Maszynę mogą wyłącznie używać, konserwować i obsługiwać osoby, które zostały z nią zapoznane i uzyskały instrukcje odnośnie jej obsługi i procedur. Samowolne modyfikacje maszyny zwalniają producenta z jakiegokolwiek odpowiedzialności za powstałe szkody.
- Maszyny można wyłącznie używać z oryginalnymi akcesoriami i narzędziami wyprodukowanymi przez producenta.
- Każde inne użytkowanie wykracza poza dozwolone normy. Producent nie odpowiada za szkody wynikające z nieautoryzowanego użytkowania; całe ryzyko ponosi operator.

## ■ DODATKOWE ZASADY BEZPIECZEŃSTWA DOT. ŚWIATŁA LASEROWEGO

Światło laserowe używane w tym systemie oraz promieniowanie laserowe mają maksymalną pojemność 390  $\mu$ W oraz długość fali 650 nm, co odpowiada klasie 1. Lasery tego typu zwykle nie stwarzają żadnego zagrożenia optycznego, jednakże wpatrywanie się w promień lasera może prowadzić do tzw. ślepoty błyskowej.

**Ostrzeżenie:** Nie należy patrzeć bezpośrednio w wiązkę lasera, gdyż może to stanowić zagrożenie. Należy przestrzegać następujących zasad bezpieczeństwa:

- Laser może być użytkowany oraz konserwowany wyłącznie zgodnie z instrukcją producenta.
- Wiązkę lasera należy każdorazowo kierować wyłącznie na powierzchnię, z którą się pracuje, nigdy na osobę lub jakkolwiek inną rzecz.
- Nie powinno się celowo kierować promienia lasera na jakąkolwiek osobę. Nie może on również być skierowany na ludzkie oko dłużej, niż 0,25 sekundy.
- Należy zawsze dopilnować, by promień lasera skierowany był na stabilny przedmiot obrabiany, którego powierzchnia nie odbija światła. Drewno lub przedmio-

surface rugueuse sont acceptables. Les tôles ou les autres matériaux translucides et/ou réfléchissants ne sont pas appropriés pour les lasers car la surface réfléchissante pourrait renvoyer le rayon vers l'utilisateur.

- Ne remplacez pas une unité laser contre une unité de type différent. Les réparations doivent être confiées au fabricant ou à un atelier agréé.

**Attention** : utilisez uniquement les outils et les procédés de réglage et d'ajustage qui sont décrits dans le présent manuel. Le non-respect de ces consignes peut entraîner une exposition dangereuse aux rayonnements.

Achetez les accessoires chez votre commerçant spécialisé.

### Risques résiduels

La machine est construite selon l'état actuel de la technique et conformément aux réglementations reconnues en matière de sécurité. Le travail avec la machine peut toutefois présenter des risques résiduels.

- Des cheveux et des vêtements longs sont une source de risques lorsque l'appareil est en rotation. Il peuvent s'enrouler et vous causer de sérieuses blessures.
- Les copeaux de bois, poussières de sciage ou de ponçage sont dangereux pour la santé si vous les respirez. Portez des protections auditives et visuelles. Utilisez un aspirateur pour collecter les débris potentiellement volatiles.
- Risque de blessure dû à l'éjection de pièces à usiner en cas de fixation ou guidage incorrect.
- Le courant présente un risque en cas d'utilisation de lignes de branchement électrique non conformes.
- Des risques résiduels non apparents sont toutefois encore possibles malgré toutes les mesures prises.
- Il est possible de réduire les risques résiduels en respectant les consignes de sécurité et l'utilisation conforme ainsi que les instructions de service.

Metalli traslucidi e riflettenti o materiali simili non sono adatti per il laser, poiché la superficie riflettente potrebbe riflettere il fascio verso l'operatore.

- Non sostituire l'unità laser con una di altro tipo. Le riparazioni devono essere eseguite dal produttore o da un'officina di riparazioni specializzata.

**Attenzione:** si devono utilizzare solo gli strumenti e i prodotti di regolazione e impostazione descritti in questo manuale. La mancata osservanza può provocare radiazioni pericolose.

Gli accessori sono disponibili presso il vostro rivenditore.

## ⚠ Rischi residuali

**La macchina è costruita in base allo stato della tecnica ed alle norme riconosciute in materia di sicurezza. Durante il funzionamento possono però presentarsi alcuni rischi residuali.**

- Pericolo per la salute a causa dell'attrezzo rotante in caso di capelli lunghi e abiti larghi. Indossare equipaggiamento di protezione personale come retina per capelli e abiti aderenti.
- Pericolo per la salute a causa di trucioli vaganti. Indossare equipaggiamento di protezione personale come occhiali protettivi.
- Pericolo di ferite a causa di un supporto o guida impropria, o lavorando senza morsa o guida.
- Pericolo di elettrocuzione in caso di ricorso a collegamenti elettrici non conformi.
- Tuttavia, anche se sono osservate tutte le prescrizioni, permangono dei rischi evidenti.
- I rischi residuali possono essere minimizzati se vengono rispettate tutte le "prescrizioni di sicurezza", l'"uso conforme" e le istruzioni per l'uso.

ty o szorstkiej powierzchni są dobrymi materiałami. Lśniaca, odbijająca światło blacha lub podobne materiały nie nadają się do użycia z laserem, ponieważ odbijająca światło powierzchnia może odbić wiązkę lasera w kierunku użytkownika urządzenia.

- Nie należy wymieniać modułu światła laserowego na światło innego typu. Wszystkie naprawy muszą być wykonane przez producenta lub wykwalifikowanego specjalistę.

Uwaga: Należy używać jedynie metod, narzędzi nastawczych oraz regulujących opisanych w niniejszej instrukcji. Nieprzestrzeganie tych zasad może prowadzić do powstania szkodliwego promieniowania.

Akcesoria dostępne są u przedstawicieli handlowych.

## ⚠ Zagrożenia

**Maszyna została skonstruowana z użyciem nowoczesnych technologii i zgodnie z uznanymi zasadami bezpieczeństwa pracy. Mimo to mogą jednak wystąpić inne zagrożenia.**

- Długie włosy i luźne ubrania mogą być niebezpieczne, kiedy obrabiany element się obraca. Należy nosić środki ochrony osobistej takie jak siatka na włosy i ściśle przylegające ubrania robocze.
- Pył i wióry drewna mogą być niebezpieczne dla zdrowia. Należy zakładać środki ochrony osobistej, takie jak okulary ochronne i maska przeciwpyłowa. Należy używać próżniowego systemu wyciągowego.
- Wyrzucane kawałki obrabianego elementu mogą doprowadzić do obrażeń, jeżeli obrabiany element nie będzie odpowiednio zabezpieczony lub podany, jak w przypadku pracy bez zatrzymania przy pewnej granicy.
- Używanie niewłaściwych lub uszkodzonych kabli sieciowych może doprowadzić do obrażeń spowodowanych elektrycznością.
- Poza tym, mimo wszystkich przedsięwziętych środków może powstać inne nieoczywiste ryzyko.
- Pozostałe ryzyko może być zminimalizowane, jeśli przestrzegane będą instrukcje zawarte we „Wskazówkach dot. bezpieczeństwa” oraz „Zasadach odpowiedniego użytkowania”, jak i w całej instrukcji obsługi.

## Déballage et vérification du contenu

### Avertissement:

Si une pièce devait manquer, ne pas essayer de faire fonctionner la machine à percer avant d'avoir monté correctement la pièce manquante. Ne pas brancher la fiche dans la prise de courant et ne pas mettre l'appareil en marche avant.

Déballer toutes les pièces et vérifier si tout est au complet à l'aide du tableau suivant (certaines pièces sont emballées sous le cache de la courroie trapézoïdale).

Ne pas éliminer l'emballage immédiatement pour le cas où vous devez renvoyer le produit à votre concessionnaire.

		Fig. 1
	<b>Contenu / description / quantité</b>	dp 16 sl
1	<b>Plaque de base</b>	1
2	<b>Colonne</b>	1
3	<b>Table de perçage</b>	1
4	<b>Botte avec laser</b>	1
5	<b>mandrin à serrage à clé</b>	1
6	<b>Poignées</b>	3
7	<b>Protection mandrin de perçage</b>	1
8	<b>Étau</b>	1
9	<b>Vis de fixation</b>	4

Enlever la couche de protection huileuse de la table de machine. Pour cela utiliser de la graisse ou un détachant.

### Avertissement:

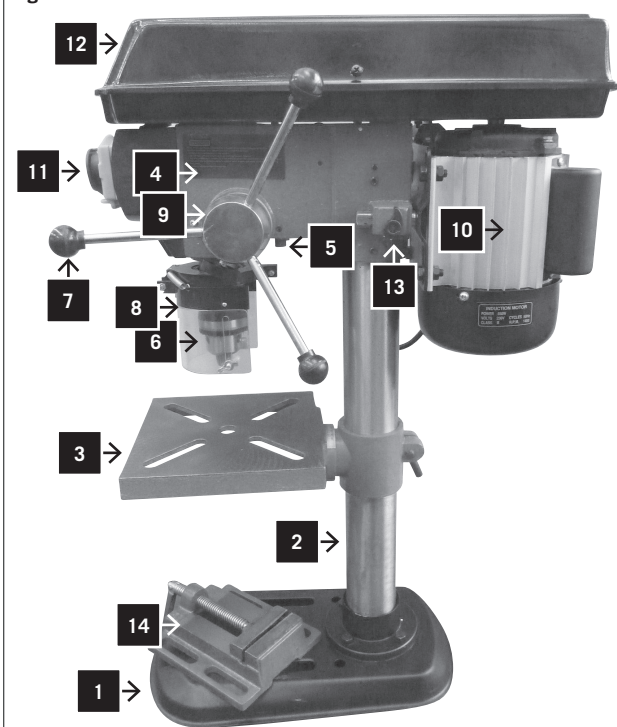
Afin d'éviter incendies et empoisonnements, ne jamais utiliser de l'essence, du pétrole ou des matières analogues facilement inflammables.

Protéger la table, la colonne et la surface de la machine contre la rouille en appliquant une couche de cire. Soigneusement nettoyer toutes les pièces à l'aide d'un chiffon propre et sec.

## Équipement

- 1 Plaque de base
- 2 Colonne
- 3 Table de perçage
- 4 Tête de machine
- 5 Laser
- 6 mandrin de serrage à clé
- 7 Poignées
- 8 Protection mandrin de perçage
- 9 Butée de profondeur
- 10 Moteur
- 11 Interrupteur marche/arrêt
- 12 Capot de protection de la courroie
- 13 Poignée de réglage pour la tension de la courroie
- 14 Étau

Fig. 1



## Rimuovere l'imballaggio e verificare il contenuto

### Attenzione:

Se una parte dovesse mancare, non cercare di mettere in funzione il trapano prima di aver montato correttamente la parte mancante. Non collegare la presa alla spina di corrente e non accendere l'apparecchio.

Rimuovere tutte le parti dall'imballaggio e verificare la presenza di tutti i componenti con l'ausilio della seguente tabella (alcune parti sono confezionate sotto la copertura della cinghia trapezoidale).

Non buttare subito il materiale di imballaggio, nel caso in cui questo prodotto debba essere restituito al rivenditore.

		Fig. 1
	Contenuto/ Descrizione/ Quantità	dp 16 sl
1	Piano di appoggio	1
2	Colonna	1
3	Tavola di foratura	1
4	Testa della macchina con laser	1
5	Mandrino portapunta a serraggio rapido	1
6	Impugnatura	3
7	Protezione mandrino portapunta	1
8	Morsa	1
9	Viti di bloccaggio	4

Rimuovere lo strato protettivo dalla superficie del tavolo della macchina. Utilizzare dell'olio tradizionale o uno smacchiatore.

### Attenzione:

Onde evitare incendi e avvelenamento, non utilizzare mai benzina, petroli o sostanze simili infiammabili.

Proteggere il tavolo, la colonna e la superficie superiore della macchina attraverso uno strato protettivo in cera per la ruggine. Sciacquare tutte le parti con un panno morbido e asciutto.

## Attrezzatura

- 1 Piano di appoggio
- 2 Colonna
- 3 Tavola di foratura
- 4 Testa della macchina
- 5 Laser
- 6 Mandrino portapunta a serraggio rapido
- 7 Impugnatura
- 8 Protezione mandrino portapunta
- 9 Blocco profondità
- 10 Motore
- 11 Interruttore accensione/spengimento
- 12 Coperchio protezione cinghia
- 13 Maniglia di sollevamento tensione cinghia
- 14 Morsa

## Rozpakowywanie i

## sprawdzanie zawartości

**OSTRZEŻENIE:** Jeżeli brakuje części, nie próbować montować wiertarki pionowej, nie podłączać przewodu zasilania i nie włączać maszyny do czasu uzyskania i prawidłowego zainstalowania brakujących części.

Rozpakować wszystkie części i sprawdzić każdą rzecz „w poniższej tabeli przedstawiono „standardową zawartość” (Niektóre części są spakowane wewnątrz osłony koła pasowego).

Nie wyrzucać opakowania natychmiast, w przypadku, gdyby trzeba wysłać ten produkt z powrotem do Państwa dealera.

		Rys. 1
	Zawartość / Opis / Ilość	dp 16 sl
1	Płyta podstawy	1
2	Stojak	1
3	Stół do wiercenia	1
4	Głowica maszyny z laserem	1
5	Uchwyt wiertarski bez klucza	1
6	Zaciski	3
7	Osłona uchwytu wiertła	1
8	Imadło	1
9	Śruby mocujące	4

Odtłuścić powierzchnię stołu maszyny. Używać zwykłego taniego smaru.

### UWAGA:

W celu uniknięcia pożaru lub zatrucia nigdy nie należy używać paliwa, benzyny lub innych łatwopalnych materiałów.

Chronić stół, kolumnę i powierzchnię maszyny przed korozją poprzez nawoskowanie. Przetrzeć wszystkie części dokładnie za pomocą czystej i suchej ściereczki.

## Wyposażenie

- 1 Płyta podstawy
- 2 Stojak
- 3 Stół do wiercenia
- 4 Głowica maszyny
- 5 Laser
- 6 Rama zębata
- 7 Uchwyt wiertarski bez klucza
- 8 Zaciski
- 9 Osłona uchwytu wiertła
- 10 Ogranicznik głębokości
- 11 Silnik
- 12 Przełącznik włączenia/wyłączenia
- 13 Pokrywa ochronna pasa
- 14 Imadło

## Instructions de montage

### Avertissement:

Pour votre sécurité, ne jamais brancher la fiche d'alimentation dans la prise de courant avant d'avoir terminé toutes les opérations de montage et après avoir lu et compris toutes les consignes de sécurité et de travail.

### Colonne et pied de machine, Fig. 2

- 1 Poser la plaque de base (A) sur le sol ou sur l'établi.
- 2 Poser l'ensemble colonne (B) de telle manière sur la plaque de base que les trous de la colonne correspondent aux trous de la plaque de base.
- 3 Visser les trois (ou 4) vis de fixation (a) de la colonne dans la plaque de base et serrer avec une clé.

Fig. 2

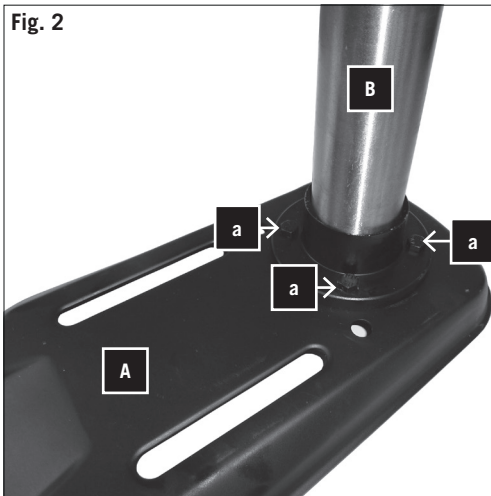
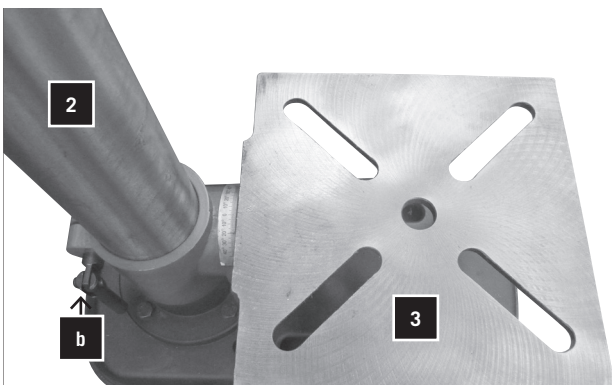


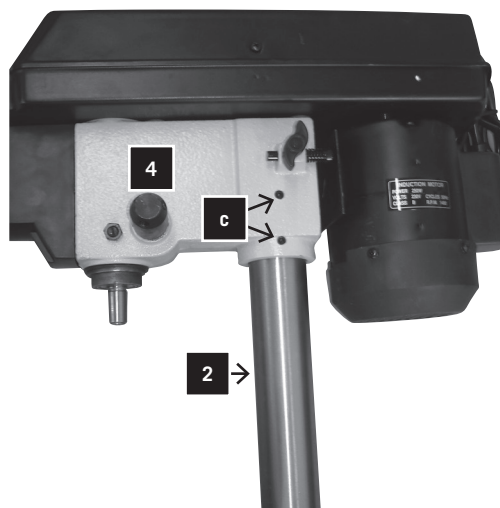
Fig. 3



### Table et colonne, Fig. 3

- 1 Glisser la table de perçage (3) sur la colonne (2). Positionner la table directement au-dessus de la plaque de base.
- 2 Monter l'assemblage par vis de la table (b) par le côté gauche dans l'ensemble table et serrer.

Fig. 4



### Tête de machine et colonne, Fig. 4

- 1 Poser la tête de machine (4) sur la colonne (2).
- 2 Faire correspondre la broche de la perceuse avec la table et la plaque de base et bien serrer les 2 vis creuses (c).



## Istruzioni di montaggio

### Attenzione:

Per la propria sicurezza non collegare mai la presa alla spina di corrente, prima di aver eseguito tutte le fasi del montaggio e aver letto e compreso tutte le istruzioni di sicurezza e di lavoro.

### Colonna e piede della macchina, Fig. 2

- 1 Posizionare il piano di appoggio (A) sul pavimento o sul banco di lavoro.
- 2 Posizionare l'unità della colonna (B) sul piano di appoggio, facendo corrispondere i fori dell'unità della colonna con i fori del piano di appoggio.
- 3 Avvitare le tre (o 4) viti (a) sul piano di appoggio per il fissaggio dell'unità della colonna e serrarle con una chiave inglese.

### Tavola e colonna, Fig. 3

- 1 Fissare la tavola di foratura (3) alla colonna (2). Posizionare la tavola direttamente sul piano di appoggio.
- 2 Montare il raccordo filettato della tavola (b) sul lato sinistro nell'unità della tavola e serrarlo.

### Testa della macchina e colonna, Fig. 4

- 1 Fissare la testa della macchina (4) alla colonna (2).
- 2 Assemblare il mandrino del trapano con la tavola e il piano di appoggio nella copertura e fissare con le 2 viti a brugola (c).

## ISTRUKCJE MONTAŻU

### OSTRZEŻENIE:

Dla własnego bezpieczeństwa, nigdy nie należy podłączać wtyczki do gniazdka zasilania do czasu ukończenia kroków montażu i przeczytania i zrozumienia instrukcji bezpieczeństwa i obsługi.

### Kolumna do podstawy, Rys. 2

- 1 Ustawić podstawę {A} na podłodze lub stole.
- 2 Umieścić zespół montażowy kolumny {B} na podstawie i wyrównać otwory wspornika kolumny z otworami w podstawie.
- 3 W celu dołączenia i zamocowania jednostki kolumny, przykręcić trzy (lub 4) śruby (a) do płyty podstawy i dokręcić je za pomocą klucza.

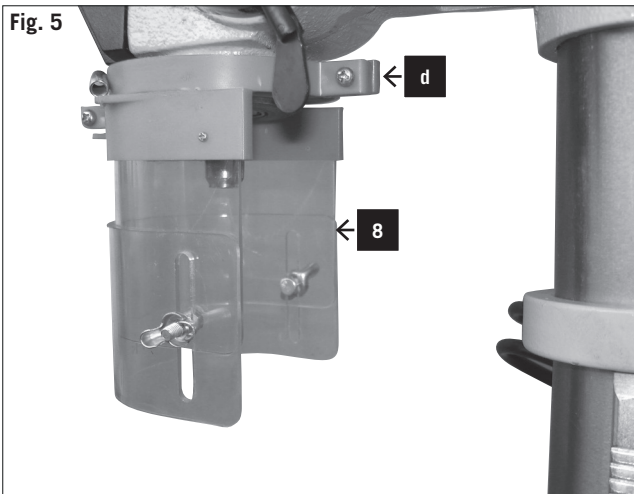
### Stół i stojak, Rys. 3

Wsunąć stół do wiercenia (3) z ramą z zębami (5) na stojak (2).  
Zainstalować śruby stołu (b) na stole z lewej strony i dokręcić go.

### Głowica maszyny i stojak, Rys. 4

- 1 Umieścić głowicę maszyny (4) na stojaku (2).
- 2 Umieścić trzpień obrotowy wiertarki ze stołem i płytą podstawy w osłonie i dokręcić 2 śruby z łbem z sześciokątnym gniazdkiem (c).

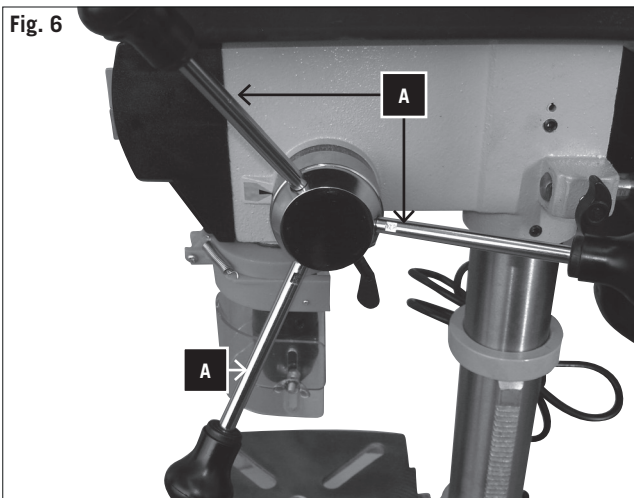
Fig. 5



#### Protection du mandrin de perçage Fig. 5

Poser la protection du mandrin de perçage (10) sur le tube de la broche et serrer la vis à fente (d).

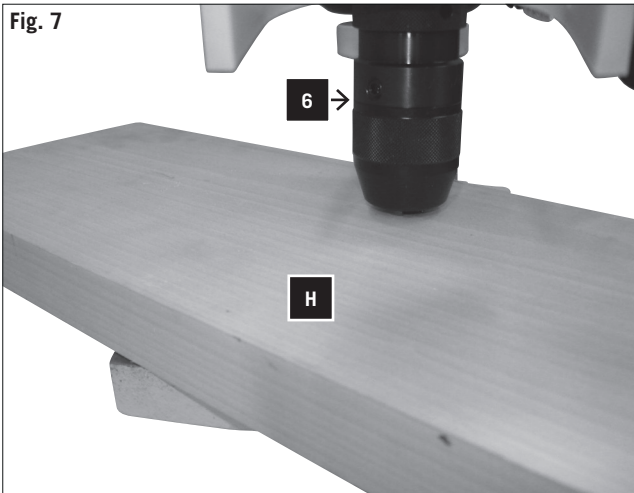
Fig. 6



#### Montage des poignées sur la manivelle de l'entraînement vertical, Fig. 6

Visser les poignées (A) solidement dans les tarauds du moyeu de la broche (8).

Fig. 7



#### Montage du mandrin de perçage, Fig. 7

- 1 Nettoyer l'ouverture conique dans le mandrin de perçage (A) et le cône de broche avec un chiffon propre. S'assurer qu'il n'y a plus de particules d'impuretés sur la surface. La moindre impureté sur l'une des surfaces empêche la bonne tenue du mandrin de perçage. Cela risque de faire battre le foret. Si l'ouverture conique du mandrin de perçage est extrêmement encrassé, utiliser de la solution de nettoyage sur un chiffon propre.
- 2 Pousser le mandrin de perçage aussi loin que possible sur le nez de la broche.
- 3 Tourner l'anneau extérieur du mandrin de perçage dans le sens inverse des aiguilles d'une montre (vue d'en haut) et ouvrir les mâchoires du mandrin de perçage.
- 4 Poser un morceau de bois sur la table de machine et abaisser la broche jusqu'à ce qu'elle vienne en contact avec le bois. Bien appuyer pour obtenir une bonne tenue du mandrin.

Pour votre sécurité il est vivement recommandé de fixer la machine par vis sur un établi ou analogue.

## Réglages

#### Avertissement:

Tous les pré-réglages nécessaires pour un parfait fonction-

### **Protezione mandrino portapunta Fig. 5**

Posizionare la protezione mandrino portapunta (10) sul mandrino e stringere la vite a croce (d).

### **Montaggio dell'impugnatura alla manovella del gruppo verticale, Fig. 6**

Avvitare l'impugnatura (A) alla filettatura del mozzo.

### **Montaggio del mandrino portapunta, Fig. 7**

- 1 Pulire il foro conico del mandrino portapunta (A) e il cono del mandrino con un panno pulito. Assicurarsi che non vi sia presenza di sporco sulla superficie superiore. La presenza di sporco sulla superficie superiore non consente al mandrino portapunta di fermarsi in modo corretto. Di conseguenza anche il trapano potrebbe muoversi in modo irregolare. Se il foro conico del mandrino portapunta è estremamente sporco, usare una soluzione pulente su di un panno pulito.
- 2 Spingere il mandrino portapunta fin quando è possibile sul mozzo.
- 3 Ruotare l'anello esterno del mandrino portapunta in senso antiorario (guardando dall'alto) e aprire la ganaschia del mandrino portapunta.
- 4 Posizionare il pezzo di legno sul tavolo della macchina e abbassare il mandrino sino al pezzo di legno. Spingere fino a quando la punta non sia in posizione corretta.

Per vostra sicurezza si consiglia di fissare il raccordo filettato al banco di lavoro o simile.

## **Impostazioni**

### **Attenzione:**

Tutte le preimpostazioni necessarie per un lavoro corretto

### **Oslona uchwytu wiertła, Rys. 5**

Dopasować osłonę uchwytu (10) do rury trzpienia obrotowego i dokręcić śrubę z nacięciem (d).

### **Uchwyt podajnika do gniazda wałka, Rys. 6**

Dokręcić mocno uchwyty podajnika (A) w gwintowanych otworach w gnieździe (B).

### **Instalowanie uchwytu, Rys. 7**

- 1 Wyczyścić otwór stożkowy w uchwycie (A) i stożek trzpienia obrotowego czystą ściereczką. Upewnić się, że nie ma obcych cząsteczek przyklejonych do powierzchni. Najdrobniejsze zabrudzenie na jednej z tych powierzchni spowoduje, że uchwyt nie będzie zamocowany prawidłowo. To spowoduje, że wiertło będzie się kołysać. Jeżeli otwór stożkowy w uchwycie jest bardzo brudny, należy użyć rozpuszczalnika na czystej ściereczce.
- 2 Popchnąć uchwyt na końcówce wrzeczona tak daleko, jak można.
- 3 Obrócić tuleję uchwytu w kierunku przeciwnym do ruchu wskazówek zegara (patrząc z góry) i otworzyć całkowicie zacisk w uchwycie.
- 4 Kawałek drewna należy położyć na stół urządzenia i obniżyć trzpień aż do obrabianego kawałka. Mocno docisnąć tak, żeby uchwyt dokładnie przylegał.

Dla Państwa własnego bezpieczeństwa, zaleca się zainstalowanie maszyny na stole warsztatowym lub w podobnym miejscu.

## **REGULACJA**

### **OSTRZEŻENIE:**

Wszystkie konieczne regulacje służące dobremu działa-

Fig. 8.1

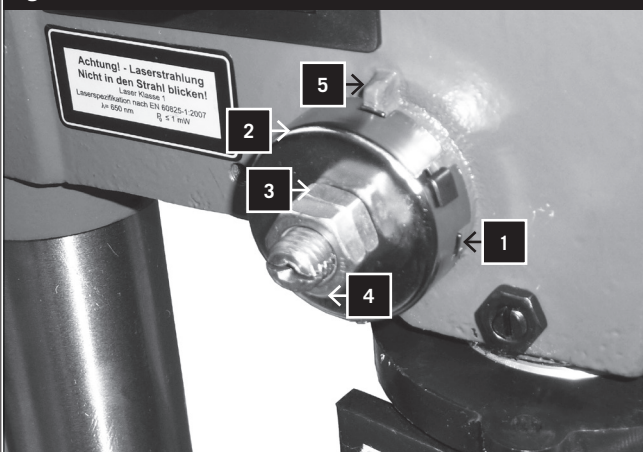


Fig. 8.2

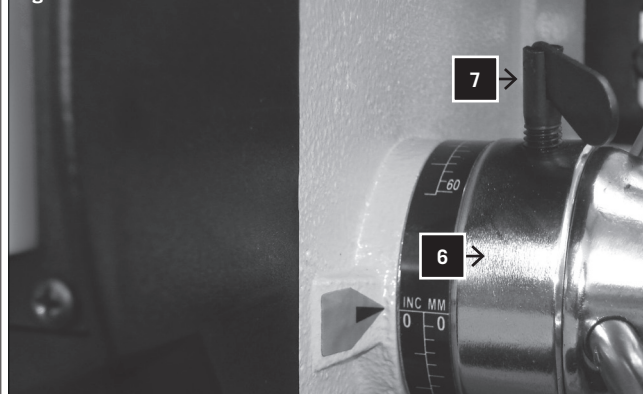
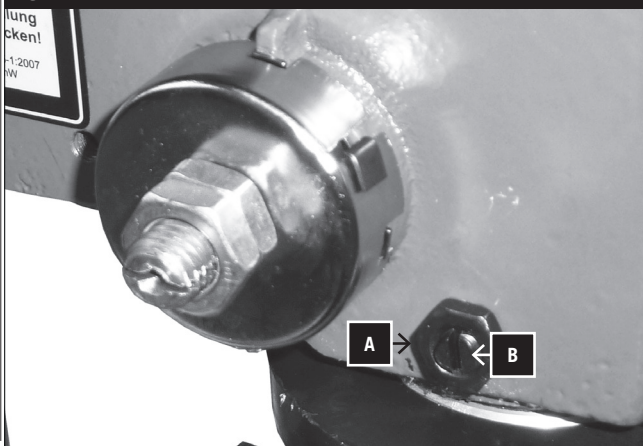


Fig. 8.3



nement de votre machine à percer ont déjà été effectués en usine. Veuillez ne rien modifier.

L'usage normal et l'utilisation des outils peuvent rendre nécessaire d'effectuer un réglage fin ultérieur.

**Avertissement:**

Avant d'effectuer des réglages, toujours tirer la fiche d'alimentation de la prise de courant.

**Ressort de rappel de la broche, Fig. 8.1–8.2**

Il peut être nécessaire de procéder au réglage du ressort de rappel de la broche si la tension a changé et que le mouvement de la broche s'en trouve accéléré ou ralenti.

- 1 Pour obtenir plus d'espace de travail, abaisser la table.
- 2 Travailler sur le côté gauche de la machine à percer.
- 3 Régler la bague de butée (6) sur 0 et la serrer avec la vis papillon (7). (Fig. 8.2)
- 4 Appuyer un tournevis dans la rainure inférieure avant (B) du cache-ressort (C). L'y maintenir pendant le retrait du seul contre-écrou (D) (extérieur).
- 5 Maintenez le tournevis fermement dans la rainure et desserrez les grands (intérieur) écrous (3 + 4) jusqu'à ce que la rainure se détache du nez (F). Ne retirez pas les écrous.
- 6 Tourner le tournevis prudemment avec le cache-ressort dans le sens inverse des aiguilles d'une montre jusqu'à ce que le nez suivant s'enclenche dans la rainure. Ne pas enlever le tournevis.
- 7 Vissez de nouveau les 2 écrous avec un tournevis, de sorte que la rainure soit maintenue dans le nez. Si les écrous sont serrés trop fermement, l'arbre peut être bloqué.
- 8 Tourner l'écrou de butée et l'indicateur de profondeur dans la position supérieure et vérifier la tension en faisant tourner l'entraînement de la broche. S'il n'y avait pas suffisamment de précontrainte sur le ressort, répéter les opérations 3 – 8 en ajoutant un cran chaque fois en vérifiant de nouveau la précontrainte. La précontrainte est optimale quand la broche repasse lentement d'une profondeur de 20 mm dans la position supérieure.
- 9 Quand la précontrainte est correcte, serrer le contre-écrou contre l'écrou intérieur. Veiller à ne pas tourner l'écrou intérieur.
- 10 Vérifier si la broche peut tourner librement. Si la broche était bloquée, desserrer le contre-écrou et l'écrou intérieur jusqu'à ce que la broche tourne librement. Resserrer le contre-écrou.

**Le jeu axial de la broche, Fig. 8.3**

Si la broche se trouve dans la position inférieure, la faire tourner à la main. Si le jeu était trop important, procéder comme suit:

- 1 Desserrer le contre-écrou (A).
- 2 Tourner la vis (B) dans le sens des aiguilles d'une montre pour compenser le jeu sans toutefois compromettre le mouvement haut et bas de la broche (un léger jeu est normal).
- 3 Resserrer le contre-écrou.

con il vostro trapano sono state già effettuate. Non effettuare modifiche.

L'usura normale e l'utilizzo dell'attrezzo possono richiedere successive regolazioni.

**Attenzione:**

Scollegare la spina dalla presa di corrente prima di effettuare le impostazioni di lavoro.

**Molla di richiamo mandrino, Fig. 8.1–8.2**

Potrebbe essere necessario dover impostare la molla di richiamo del mandrino nel caso in cui la tensione fosse variata e di conseguenza il mandrino giri troppo veloce o troppo lentamente.

- 1 Per ulteriore spazio di lavoro abbassare il tavolo.
- 2 Lavorare sul lato sinistro del trapano.
- 3 Posizionate l'anello di arresto (6) su 0 e stringetelo saldamente con la vite ad alette (7). (Fig. 8.2)
- 4 Premere un cacciavite nella scanalatura anteriore in basso (B) della copertura per molla (C). Mantenerlo lì mentre si rimuove solo il controdado (esterno) (D).
- 5 Stringere fermamente il cacciavite nel nasello e allentare i grandi dadi (interni) (3+4) fino a che la scanalatura si allontana dal nasello (F). Non togliere i dadi.
- 6 Ruotare il cacciavite con la copertura per molla in senso antiorario fino a quando la sporgenza non va nella scanalatura. Non rimuovere il cacciavite.
- 7 Serrare nuovamente i 2 dadi con una chiave inglese in modo che la scanalatura rientri nel nasello. Se i dadi vengono stretti troppo il mandrino può bloccarsi.
- 8 Ruotare il dado di arresto e l'indicatore di profondità nella posizione superiore e verificare la tensione attraverso la rotazione del mandrino. Se la molla non è alla tensione corretta ripetere i passi 3-8, per il reinserimento giusto e ogni volta effettuare nuovamente la verifica della tensione. La tensione giusta è impostata quando il mandrino ritorna sempre a 20 mm di profondità dalla posizione superiore.
- 9 Se la tensione è giusta, il controdado tocca il dado interno. Verificare che il dado interno non ruoti.
- 10 Verificare che il mandrino si possa muovere liberamente. Se il mandrino si blocca, allentare il controdado e il dado interno, finché il mandrino non si possa muovere liberamente. Stringere nuovamente il controdado.

**Il gioco assiale del mandrino, Fig. 8.3**

Quando il mandrino si trova nella posizione più bassa, ruotarlo a mano. Per assicurare un ampio gioco, procedere come segue:

- 1 Allentare il controdado (A).
- 2 Ruotare le viti (B) in senso orario, per compensare il gioco, senza pregiudicare il movimento in avanti e indietro del mandrino (un gioco scarso è normale).
- 3 Stringere nuovamente il controdado.

niu Państwa wiertarki pionowej zostały wykonane w fabryce. Prosimy ich nie modyfikować.

Jednakże, ze względu na normalne zużycie Państwa narzędzia w czasie eksploatacji, niektóre regulacje mogą być konieczne.

**OSTRZEŻENIE:**

Zawsze wyjąć wtyczkę narzędzia z zasilania przed dokonaniem regulacji.

**Sprężyna powrotna tulei, Fig. 8.1–8.2**

Kiedy trzpień obrotowy znajduje się

Może być konieczna regulacja sprężyny powrotnej Państwa tulei, jeżeli napięcie będzie takie, że tuleja wróci albo zbyt szybko lub zbyt wolno.

- 1 Obniżyć stół w celu uzyskania dodatkowego luzu.
- 2 Pracować od lewej strony wiertarki.
- 3 Umieścić śrubokręt w dolnym przednim wycięciu (6) pokrywy sprężyny (7), i przytrzymać go w tym miejscu luzując i usuwając samą przeciwnakrętkę (zewnętrzną) (8.2).
- 4 Trzymając śrubokręt w wycięciu, poluzować dużą, standardową (wewnętrzną) nakrętkę (1) aż wycięcie wyjdzie z występu (2) na głowicy. Nie zdejmować tej nakrętki.
- 5 Trzymać śrubokręt pewnie w rowku i poluzować duże (wewnętrzne) nakrętki (3+4) do momentu, kiedy rowek będzie oddalony od części przedniej (F). Nie usuwać nakrętki.
- 6 Dokręcić standardową nakrętkę za pomocą klucza tylko w wystarczającym stopniu do zaczepienia o kolejny występ. Nie dokręcać, gdyż ograniczy to ruch tulei.
- 7 Dokręcić 2 nakrętki za pomocą klucza płaskiego, do momentu, gdy rowek znajdzie się w części przedniej. Jeśli nakrętki dokręci się zbyt mocno, trzpień może się zablokować.
- 8 Jeżeli sprężyna nie będzie miała dosyć napięcia, powtórzyc kroki 3-8 przesuwając za każdym razem tylko wycięcie i sprawdzając napięcie po powtórzeniu. Odpowiednie napięcie jest osiągane, kiedy tuleja powróci lekko do pełnej pozycji górnej, kiedy będzie uwolniona z głębokości 20 mm-3/4".
- 9 Kiedy po sprawdzeniu będzie dość napięcia, należy wymienić przeciwnakrętkę i dokręcić ją do standardowej nakrętki, ale nie dokręcać za bardzo względem standardowej nakrętki.
- 10 Sprawdzić tuleję podczas podawania, aby poruszała się ona gładko i bez ograniczeń. Jeżeli ruch będzie zbyt napięty, poluzować przeciwnakrętkę i lekko poluzować standardową nakrętkę do czasu usunięcia nadmiernego napięcia. Dokręcić przeciwnakrętkę.

**Regulacja wysokości stołu, Fig. 8.3**

Kiedy trzpień obrotowy znajduje się

- 1 Poluzować uchwyt blokady podpory stołu (A).
- 2 Ustawić pożądaną wysokość stołu (B).
- 3 Dokręcić ponownie blokadę stołu (A).

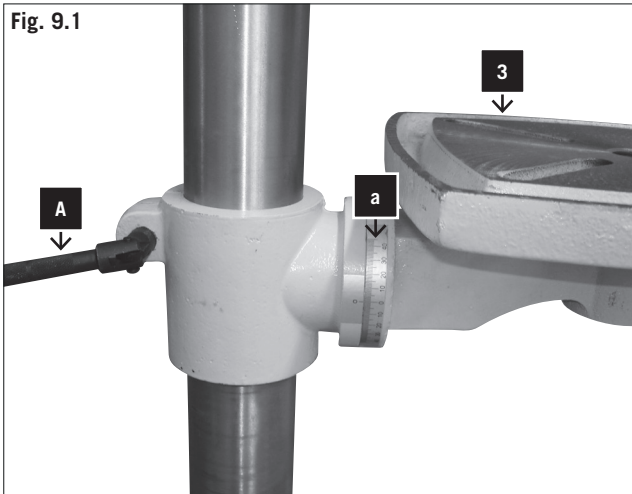
Uwaga: najlepiej jest zablokować stół do kolumny w takiej pozycji, aby końcówka wiertła była lekko powyżej górnej części obrabianego elementu.

## Mise en service

### Avertissement:

Si vous n'êtes pas familier avec ce type de machines, prenez conseil auprès d'un spécialiste. Avant de travailler avec le produit vous devez dans tous les cas avoir lu et compris les instructions d'utilisation et les consignes de sécurité.

Fig. 9.1



### Pivotement de la table, Fig. 9.1, 9.2

Remarque: L'indicateur d'inclinaison (a) ne sert qu'à l'orientation pour le réglage grossier de l'angle. Pour les travaux de précision, il convient d'utiliser un rapporteur approprié.

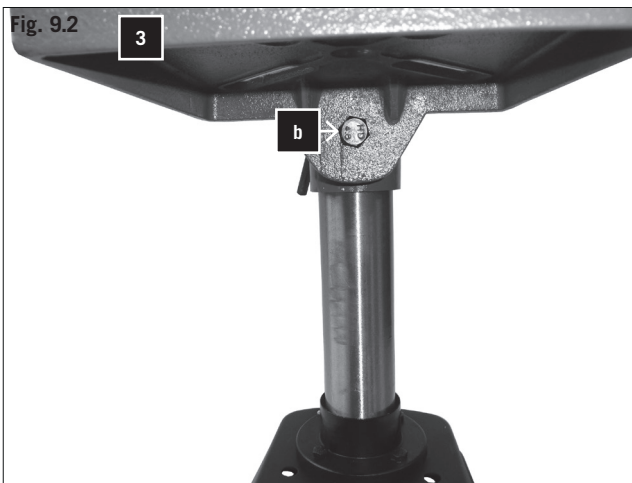
- 1 Pour mettre la table (3) dans la position inclinée, desserrer le verrouillage de la table (b) et régler l'angle souhaité pour la table. Resserrer le verrouillage de la table.

### Pivotement de la table, Fig. 9.1

Remarque: L'indicateur d'inclinaison ne sert qu'à l'orientation pour le réglage grossier de l'angle. Pour les travaux de précision, il convient d'utiliser un rapporteur approprié.

- 1 Pour mettre la table (B) en position inclinée, le boulon de centrage 90° (C) doit être retiré.
- 2 Régler la table (3) sur la hauteur souhaitée.
- 3 Resserrer le verrouillage de la table (A).

Fig. 9.2



### Serrage du foret

- 1 Introduire le foret suffisamment dans le mandrin de perçage (A) pour que les mâchoires (B) du mandrin aient prise de manière optimale. (dans le cas de petits forets veiller à ce que les mâchoires ne touchent pas les spirales du foret).
- 2 S'assurer que le foret est placé de manière centrée dans le mandrin de perçage.
- 3 Serrer le mandrin suffisamment le mandrin de sorte que le foret ne puisse pas patiner pendant le travail.
- 4 Pour serrer le mandrin de perçage tourner la partie inférieure dans le sens des aiguilles d'une montre, pour le desserrer dans le sens inverse des aiguilles d'une montre.

Fig. 10



### Réglage de la vitesse et de la tension de la courroie trapézoïdale, Fig. 10

- 1 Votre perceuse à colonne permet le réglage de la broche sur cinq vitesses différentes:
- 2 Quand l'appareil est arrêté le couvercle peut être ouvert.
- 3 Desserrer la courroie d'entraînement sur le côté droit de la tête de machine en desserrant l'écrou papillon (d) des deux côtés. tirer à l'aide de la poignée (e) sur le côté droit du moteur en direction broche pour desserrer la courroie trapézoïdale. Resserrer les vis papillon.
- 4 Poser la courroie trapézoïdale autour des galet (poulies) correspondants. certaines perceuses sont équipées

## Azionamento

### Attenzione:

Se non si conosce questo tipo di macchina, chiedere consiglio a uno specialista. In ogni caso è necessario leggere e comprendere tutte le informazioni di sicurezza e di utilizzo prima di iniziare a lavorare con questo prodotto.

### Ribaltamento della tavola, Fig. 9.1, 9.2

Nota: L'indicazione di inclinazione (a) serve solo come orientamento per grosse inclinazioni. Per lavori di precisione si consiglia di usare uno strumento di misura angolare.

- 1 Per posizionare la tavola (3) nella giusta posizione, svitare il blocco della tavola (b) e posizionare la tavola all'inclinazione desiderata.

### Impostazione dell'altezza del tavolo, Fig. 9.1

- 1 Allentare il blocco del tavolo (A).
- 2 Posizionare la tavola (3) all'altezza desiderata.
- 3 Stringere nuovamente il blocco della tavola (c).

Nota: Consigliamo di impostare l'altezza del tavolo, in modo tale che la punta del trapano non sia lontana dal pezzo da lavorare.

### Montaggio della punta del trapano

- 1 Inserire la punta del trapano all'interno del mandrino portapunta, in modo tale che la ganaschia del mandrino possa far presa in modo ideale. (Per punte di trapano piccole verificare che la ganaschia non tocchi le spirali della punta).
- 2 Accertarsi che la punta sia centrata nel mandrino portapunta.
- 3 Stringere il mandrino in modo tale che la punta durante la lavorazione non possa sfilarsi.
- 4 Ruotare la parte inferiore del mandrino portapunta per stringere in senso orario e per allentare in senso antiorario.

### Impostazione della velocità e la tensione della cinghia trapezoidale, Fig. 10

#### Attenzione! Staccate la spina dalla presa di corrente

- 1 È possibile impostare diverse velocità per il mandrino sul vostro trapano a colonna.
- 2 Solo quando l'apparecchio è scollegato è possibile aprire la copertura. Nella copertura della macchina è possibile accedere alle diverse possibilità di impostazione della velocità del mandrino.
- 3 Allentare la cinghia di trazione sul lato destro della testa della macchina, svitando su entrambe i lati le viti ad aletta (d). Impostare sul lato destro del motore la direzione del mandrino, per allentare la cinghia

## Korzystanie z wiertarki

**OSTRZEŻENIE:** jeżeli nie znacie Państwo tego typu maszyny, należy skorzystać z porady doświadczonych osoby. Zawsze należy najpierw przeczytać i zrozumieć instrukcje dotyczące bezpieczeństwa i obsługi przed podjęciem próby obsługi tego produktu.

### Przechylenie stołu, Rys. 9.1, 9.2

Wskazówka: wyświetlacz pochylenia (a) służy wyłącznie orientacji w celu przybliżonej regulacji kąta pochylenia. W przypadku precyzyjnej pracy należy skorzystać z odpowiednich goniometrów.

- 1 Aby obniżyć stół (3) do pozycji pochylonej, uwolnić blokadę stołu (b) i dostosować odpowiedni kąt pochylenia stołu. Dokręcić ponownie blokadę stołu.

### Regulacja wysokości stołu, Fig. 9.1

- 1 Poluzować uchwyt blokady podpory stołu (A).
- 2 Ustawić pożądaną wysokość stołu (3).
- 3 Dokręcić ponownie blokadę stołu (A).

**Uwaga:** najlepiej jest zablokować stół do kolumny w takiej pozycji, aby końcówka wiertła była lekko powyżej górnej części obrabianego elementu.

### Instalowanie wiertel.

- 1 Umieścić wiertło w uchwycie (A) dość daleko, aby uzyskać maksymalny zaciśnięcie w zacisku uchwytu (B). (Kiedy używa się małego wiertła, nie umieszczać go tak daleko, że zacisk dotknie rowków – spiralnego wyżłobienia wiertła.)
- 2 Upewnić się, że wiertło jest wyśrodkowane w uchwycie przed dokręceniem uchwytu za pomocą klucza uchwytu (C). opcjonalnie.
- 3 Wystarczająco dokręcić uchwyt wiertła tak, aby wiertło nie przesuwało się w czasie wiercenia.
- 4 Przekręcić klucz uchwytu w kierunku zgodnym z ruchem wskazówek zegara w celu dokręcenia, a w kierunku przeciwnym do ruchu wskazówek zegara aby poluzować. Dokręcić wiertło równomiernie używając wszystkich trzech otworów, jednego po drugim. Wiertło może być uwolnione za pomocą tylko jednego otworu.

### Wybór prędkości i pasa napinającego, Rys. 10

#### Uwaga! Wyjąć wtyczkę z gniazdka!

W Państwa wiertarce kolumnowej można ustawić różne prędkości trzpienia obrotowego:

- 1 Z PRZEŁĄCZNIKIEM USTAWIONYM W POZYCJI „WYŁ.”, otwiera się osłonę paska napędowego.
- 2 Poluzować pas napędu po prawej stronie głowicy maszyny poprzez poluzowanie śrub motylkowych (d) po obu stronach. Pociągnąć prawą stronę silnika w kierunku trzpienia obrotowego w celu poluzowania pasa napędowego. Dokręcić ponownie śruby motylkowe.
- 3 Założyć pasek napędowy do odpowiednich kół pasowych.

de 2 ou 3 poulies selon le nombre de vitesses de l'appareil. consultez le tableau référentiel de plages et vitesses collé dans le capot de l'appareil afin de sélectionner la position de la courroie et donc la vitesse appropriée à votre perçage.

- 5 Desserrer les vis papillon et pousser le côté droit du moteur vers l'arrière pour resserrer la courroie trapézoïdale.
- 6 Serrer le dispositif de serrage de la courroie. La courroie trapézoïdale doit présenter un jeu d'environ 13 mm quand il est resserré au milieu.
- 7 Fermer le couvercle.
- 8 Si la courroie trapézoïdale patine pendant le service, régler de nouveau la tension de la courroie.

**Remarque : Disjoncteur**

Pour régler la vitesse il est nécessaire d'ouvrir le couvercle. Afin d'éviter des risques de blessures, la machine à percer est arrêtée automatiquement par le coupe-circuit.

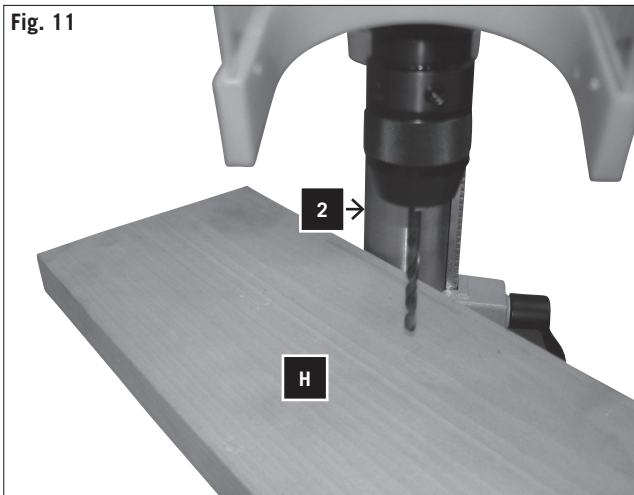
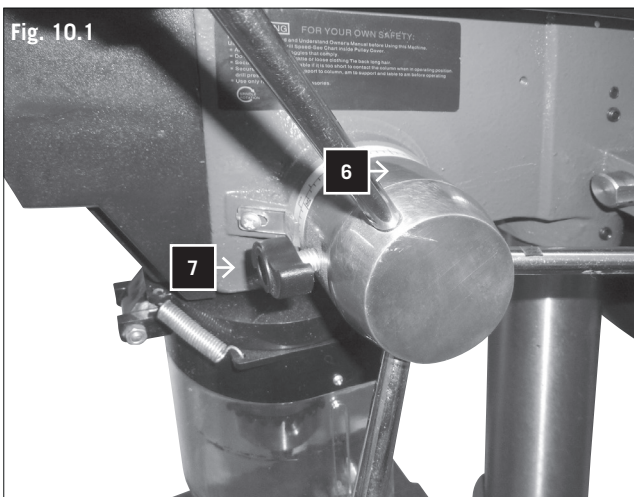
**Remplacement du mandrin de perçage**

Tourner l'anneau extérieur du mandrin de perçage autant que possible dans le sens des aiguilles d'une montre. Avec un maillet de bois ou de caoutchouc frapper légèrement contre le mandrin de perçage. Tenir le mandrin de l'autre main s'il glisse de la broche.

**Butée de profondeur Fig 10.1**

La butée de profondeur permet de limiter la profondeur de perçage. Pour cela, la bague de butée (6) est réglée, à l'aide du cadran, sur la profondeur souhaitée et puis serrée avec la vis papillon (7).

photos d'illustration non contractuelle. les perceuses à colonnes peut être équipées d'un mandrin à clé ou d'un mandrin auto serrant. la dp16sl est équipée d'un mandrin à clé qui se remplace de façon identique aux explications fournies ci-dessous.



**Positionnement de la pièce à usiner, Fig. 11**

Toujours placer un support (A) (p. ex. du bois) entre la table et la pièce à usiner (B). Cela empêche l'arrière de la pièce à usiner d'éclater ou de casser. Afin d'éviter que le support ne tourne de manière incontrôlée, il doit être appuyé contre le côté gauche de la colonne.

**Avertissement:**

Afin d'éviter que la pièce à usiner ou le support ne soit arraché de votre main pendant le travail, toujours le (la) l'appuyer contre le côté gauche de la colonne. Si la pièce à usiner ou le support n'est pas suffisamment long, la (le) serrer sur la table, sinon il y a risque de blessures graves.

**Remarque:** Pour de petites pièces à usiner (A) qui ne peuvent pas être serrées sur la table, utiliser un étau (accessoire en option).

L'étau (B) doit être serré ou vissé sur la table afin d'éviter des blessures dues aux pièces à usiner en rotation ou à l'étau et afin d'éviter la destruction des outils.



trapezoidale. Stringere nuovamente le viti ad aletta.

- 4 Posizionare la cinghia trapezoidale intorno alla corretta puleggia per cinghia.
- 5 Allentare le viti ad aletta e spingere il lato destro del motore all'indietro, per tendere nuovamente la cinghia trapezoidale.
- 6 Stringere nuovamente le viti ad aletta. La cinghia trapezoidale dovrebbe avere un gioco di 13 mm, quando la si comprime nel mezzo.
- 7 Chiudere la copertura.
- 8 Se durante il funzionamento la cinghia trapezoidale gira, impostare nuovamente la tensione della cinghia.

**Nota: Interruttore di sicurezza.**

Se si vuole impostare la velocità si deve aprire il coperchio. Per evitare il pericolo di ferite il trapano è spento automaticamente mediante un interruttore di sicurezza.

**Sostituzione del mandrino portapunta**

Ruotare l'anello esterno del mandrino portapunta in senso antiorario.

Battere leggermente con un martello di legno o gomma sul mandrino portapunta. Mantenere con l'altra mano il mandrino quando scivola via dal fuso.

**Arresto di profondità Fig 10.1**

L'arresto di profondità consente di limitare la profondità di perforazione. A tal fine l'anello di arresto (6) viene regolato con la scala alla profondità desiderata e stretto saldamente con la vite ad alette (7).

**Posizionamento del pezzo in lavorazione, Fig. 11**

Posizionare sempre un supporto (A) (es. legno) tra il tavolo e il pezzo in lavorazione. In questo modo si impedisce che con la rotazione il lato posteriore del pezzo in lavorazione si scheggi o si stacchi. Per evitare che il supporto si possa girare senza controllo, esso è appoggiato al lato sinistro della colonna (2).

**Attenzione:**

Per evitare che il pezzo in lavorazione o il supporto durante la lavorazione possano ferirvi le mani, mettetevi sempre sul lato sinistro della colonna. Se il pezzo in lavorazione o il supporto non sono lunghi abbastanza, allungarlo sul tavolo, in caso contrario c'è il rischio di ferirsi.

Nota: Per piccoli pezzi in lavorazione, che non possono essere stesi sul tavolo, usare una morsa da macchina (accessorio opzionale).

La morsa è fissata al tavolo o avvitata, onde evitare il pericolo di ferite dovuto alla rotazione del pezzo in lavorazione o il danneggiamento del pezzo in lavorazione.

- 4 Poluzować śruby motylkowe i popchnąć prawą stronę silnika do tyłu w celu ponownego zaciśnięcia paska napędowego.
- 5 Dokręcić gałkę zamka napięcia pasa. Pas powinien być odchylony o około 13 mm – 1/2" – poprzez docięnięcie kciukiem po środku pasa między kołami pasowymi.
- 6 Zamknąć osłonę paska napędowego.
- 7 Jeżeli pas przeskakuje w czasie wiercenia, należy ustawić ponownie napięcie pasa.

**Wskazówka: Wyłącznik bezpieczeństwa**

Jeżeli chce się dokonać regulacji prędkości, trzeba otworzyć osłonę paska napędowego. Urządzenie wyłączy się natychmiast, aby uniknąć ryzyka obrażeń.

**Zmień uchwyt, obróć zewnętrzny pierścień uchwytu w miarę możliwości obrotów. Pokonaj lekko drewnianym lub gumowym młotkiem w stosunku do uchwytu. Bądź na bieżąco z drugiej strony, spożywczego, jeżeli to zsuwa się wrzeciona.**

**Usuwanie uchwytu. Fig 10.1**

Otworzyć zacisk uchwytu jak najszerzej, przekręcając tuleję uchwytu (6) w kierunku przeciwnym do ruchu wskazówek zegara (patrz z góry).

Ostrożnie stuknąć młotkiem drewnianym w uchwyt (7) jedną ręką, przytrzymując uchwyt w drugiej ręce w celu zapobieżenia upuszczeniu go, kiedy zostanie uwolniony z głowicy trzpienia obrotowego.

**Ustawianie stołu i obrabianego elementu, Rys. 11**

Zawsze umieszczać fragment materiału podpórki (A) (drewno) na stole pod obrabianym elementem (B). Zapobiegnie to rozszczepieniu lub zrobieniu dużego zadzioru u dołu obrabianego elementu w czasie, kiedy wiertło będzie się przebijać. Aby zapobiec niekontrolowanemu wyskoczeniu podpórki musi ona dotykać lewej strony kolumny jak pokazano na ilustracji.

**OSTRZEŻENIE:** Aby zapobiec wyrwaniu obrabianego elementu lub podpórki z rąk podczas wiercenia, ustawić je z lewej strony kolumny. Jeżeli obrabiany element lub podpórka nie są dość długie, aby dotykać do kolumny, należy je zacisnąć do stołu. Nie zrobienie tego może doprowadzić do obrażeń osobistych.

Uwaga: w przypadku małych kawałków (A), których nie można docisnąć do stołu, należy użyć imadła wiertarki pionowej (wyposażenie dodatkowe).

Imadło (B) musi być zaciśnięte lub dokręcone (C) do stołu, aby uniknąć obrażeń ze strony obracającego się elementu i imadła lub złamania narzędzia.

### Perçage d'un trou

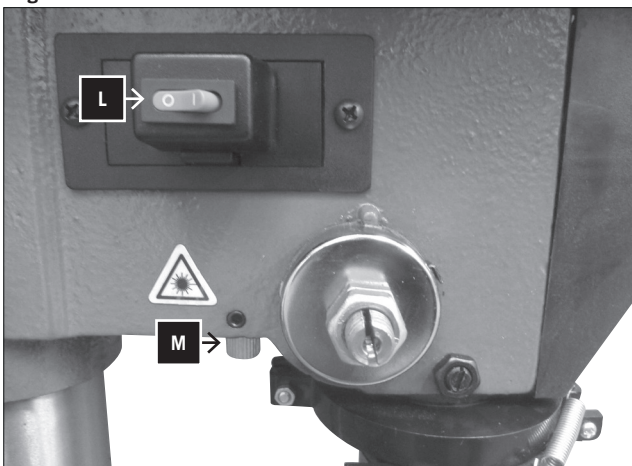
Marquer l'endroit à percer sur la pièce à usiner à l'aide d'un pointeau ou d'un clou bien pointu. Avant de mettre la machine à percer en marche, abaisser le foret sur la pièce à usiner et centrer au-dessus de l'endroit à percer. Mettre la machine en marche et appuyer le foret doucement sur la pièce à usiner de sorte qu'il fasse une découpe propre.

Dans le cas d'une avance insuffisante il y a risque d'échauffement du foret.

Quand l'avance est trop importante il y a danger de blocage du moteur, de patinage de la courroie trapézoïdale ou du foret, de décrochement de la pièce à usiner ou même de destruction du foret.

S'il s'agit de percer du métal, il peut être nécessaire de refroidir le foret avec un liquide approprié.

Fig. 12



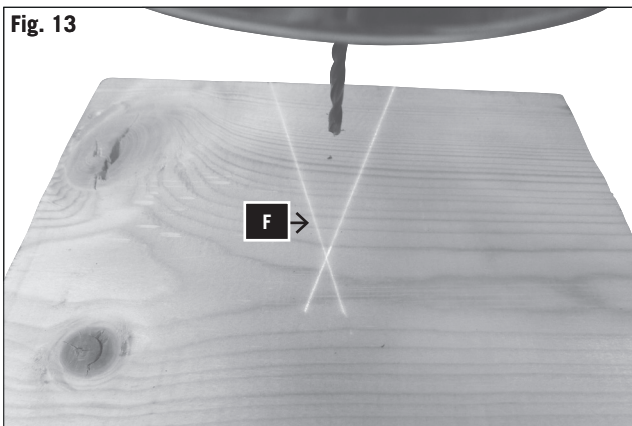
### Mise en marche de la lumière laser Fig. 12

Allumez la lumière laser (L)

Laser (M)

ce laser fonctionne avec des piles qui doivent être remplacées une fois usagées.

Fig. 13



### Travailler avec le laser Fig.13

Placez le trou de perçage marqué dans le point fixe (F) du laser, mettez le foret en place et percez le trou.

**Effettuare un foro**

Marcare il punto da forare sul pezzo in lavorazione con l'aiuto di un punzone o di un chiodo appuntito. Prima di accendere il trapano, abbassare il trapano sul pezzo in lavorazione e centrarlo sul punto da forare. Accendere la macchina e premere il trapano sul pezzo in lavorazione, in modo che possa tagliare correttamente.

Lo scarso avanzamento può provocare il pericolo di riscaldamento del trapano.

Il grande avanzamento può provocare il pericolo di blocco del motore, la caduta della cinghia trapezoidale o del trapano, il danneggiamento del pezzo in lavorazione o la rottura del trapano stesso.

Se si forano metalli, potrebbe essere necessario raffreddare il trapano con liquido idoneo.

**Accensione della luce laser fig. 12**

Accendere la luce laser (L)

Laser (M)

**Lavorare con il laser fig.13**

Puntare il laser nel punto fisso (F) dove si desidera eseguire il foro, impostare il trapano e procedere alla perforazione.

**Wiercenie otworu.**

Wykonać nacięcie w obrabianym elemencie, w którym chcecie Państwo wywiercić otwór, używając przebijała punktowego lub ostrego gwoźdźca. Przed włączeniem wiertarki, przesunąć wiertło do obrabianego elementu wyrównując je z miejscem wiercenia otworu.

Włączyć wiertarkę przełącznikiem i pociągnąć do dołu uchwyty podajnika z siłą wystarczającą na wywiercenie otworu.

PODAWANIE ZBYT WOLNO może spowodować spalenie się wiertła.

PODAWANIE ZBYT SZYBKO może zatrzymać silnik, spowodować, że podłoże lub wiertło ulegnie poślizgowi, rozerwać obrabiany element lub złamać wiertło.

Podczas wiercenia metalu, może być konieczne nasmarowanie końcówki wiertła olejem smarowym w celu zapobieżenie spalania się wiertła.

**Włączanie światła laserowego Rys. 12**

Włączyć światło laserowe (L)

Laser (M)

**Praca z laserem Rys.13**

Należy ustawić oznaczone miejsce, w którym ma powstać otwór wiertniczy naprzeciw punktu centralnego (F) lasera, przystawić wiertło i wywiercić dziurę.

Fig. 14



#### Remplacement des piles Fig. 14

Appuyez sur le bouton en bas de l'appareil et retirez le couvercle

Remplacez les piles et remettez le couvercle en place

### Maintenance

#### Avertissement:

Pour votre sécurité, arrêter l'appareil et tirer la fiche de la prise de courant avant d'entreprendre des travaux de maintenance sur votre machine à percer.

#### Maintenir l'appareil propre

Veiller à n'utiliser que des produits de nettoyage sans essence, trichloréthane, chlore, ammoniac, etc. car ces substances chimiques peuvent attaquer les matières plastiques. Afin d'éviter des dommages sur le moteur dus à la poussière de perçage, passer le moteur régulièrement à l'aspirateur ou le nettoyer par soufflage.

#### Câble d'alimentation

S'il est endommagé, le câble d'alimentation doit être remplacé immédiatement afin de prévenir des risques de choc électrique ou d'incendie.

#### Graissage

Tous les roulements à billes sont graissés en usine et ne nécessitent pas de graissage ultérieur.

Graisser régulièrement toutes les rainures dans la broche et la crémaillère.

Pour le graissage de l'entraînement, faire descendre l'axe et introduire la graisse par le haut dans la broche (sous le couvercle supérieur). Ensuite déplacer l'axe plusieurs fois vers le haut et vers le bas.

Pour graisser la crémaillère, abaisser l'axe et graisser la surface extérieure de l'axe.

### ⚠ Raccordement électrique

Le moteur électrique mis en place est raccordé prêt au fonctionnement.

Le raccordement correspond aux normes VDE et DIN applicables.

Le raccordement au secteur dont dispose le client ainsi que les câbles de rallonge utilisés doivent correspondre à ces prescriptions.

#### Câbles de raccordement électrique défectueux

Des dommages dus à l'isolation apparaissent souvent au niveau des raccordements électriques.

Les causes sont les suivantes:

- Points de pression lorsque les câbles de raccordement passent par des fenêtres ou des portes.
- Points de pli lorsque le câble de raccordement électrique n'est pas conformément fixé ou conduit.
- Points de coupure lorsque le câble de raccordement est écrasé.
- Dommages dus à l'isolation lorsque le câble de raccor-

### Sostituzione delle batterie fig. 14

Premere il pulsante in basso e rimuoverle  
Sostituire le batterie e rimettere il coperchio

## Manutenzione

**Avvertenze:** Nell'interesse dell'utente, occorre sempre scollegare la sega e scollegare la presa, prima di procedere ad interventi di manutenzione.

### Tenere l'apparecchio pulito

Fare attenzione ad usare solo detergenti senza benzina, tricloretoano, cloro, ammoniaca ecc., poiché questi agenti chimici potrebbero danneggiare l'apparecchio. Per evitare il danneggiamento al motore a causa della polvere derivante dalla foratura, soffiare via o aspirare regolarmente la polvere dal motore.

### Collegamento alla rete elettrica

In caso di danneggiamento rimuovere subito il collegamento elettrico, per evitare i pericoli di corto circuito o incendio.

### Lubrificazione

Tutti i cuscinetti sono lubrificati di fabbrica, quindi non necessitano di lubrificazione.

Lubrificare regolarmente tutte le scanalature del mandrino e la barra dentata.

Per la lubrificazione dell'azionamento abbassare l'asse e versare dall'alto il lubrificante nel mandrino (sotto la copertura superiore). Far salire e scendere l'asse per alcune volte.

Per la lubrificazione della barra dentata abbassare l'asse e lubrificare la superficie superiore esterna dell'asse.

## ⚠ Collegamento elettrico

Che il motore elettrico installato sia collegato e pronto per l'uso.

Gli allacciamenti elettrici devono corrispondere a quanto disposto dalle disposizioni VDE e DIN. Utilizzare solo allacciamenti con segnale H 07 RN.

Il collegamento alla rete da parte del cliente come anche i cavi di collegamento utilizzati devono essere conformi a queste normative

### Allacciamenti elettrici difettosi

Spesso nascono problemi di isolamento agli allacciamenti elettrici. Le cause sono:

Punti di pressione, che si verificano quando gli allacciamenti vengono portati attraverso le finestre o le fessure delle porte.

- Punti di incrinatura, attraverso un inadeguato fissaggio o tenuta degli allacciamenti.
- Punti di rottura, attraverso l'attraversamento degli allacciamenti.
- Problemi di isolamento causati dalla presa staccata

### Wymiana baterii Rys. 14

Wcisnąć przycisk znajdujący się na spodniej stronie, a następnie usunąć

Wyjąć baterie, a następnie założyć pokrywę z powrotem.

## Konserwacja

### OSTRZEŻENIE:

Dla Państwa bezpieczeństwa, przed rozpoczęciem konserwacji Państwa wiertarki należy wyłączyć wiertarkę i wyjąć wtyczkę z gniazdka.

### Urządzenie należy utrzymywać w czystości.

Należy być ostrożnym, gdyż niektóre środki czyszczące używane w gospodarstwach domowych i rozpuszczalniki takie jak benzyna, trichloroetan, chlor, amoniak, itp., mogą uszkodzić części plastikowe.

W celu uniknięcia uszkodzenia silnika, należy często przedmuchać lub odkurzyć ten silnik, aby nie dopuścić do tego, że kurz z wiertarki będzie wpływał na normalną wentylację silnika.

### Przewód zasilania.

Aby uniknąć porażenia prądem lub zagrożenia pożarowego, jeżeli przewód zasilania jest przetarty lub nacięty, lub uszkodzony w dowolny sposób, należy go natychmiast wymienić.

### Smarowanie.

Wszystkie łożyska są nasmarowane fabrycznie. Nie jest wymagane dalsze smarowanie.

Okresowo należy smarować wypusty w trzpieniu obrotowym i stojaku.

W celu nasmarowania wypustów, należy opuścić tuleję i wstrzyknąć smar do trzpienia obrotowego z góry koła pasowego. Należy podnieść tuleję do góry i opuścić do dołu kilkakrotnie. W celu nasmarowania stojaka, należy opuścić tuleję i nałożyć smar na zewnętrzną powierzchnię tulei. Należy podnieść tuleję do góry i opuścić kilkakrotnie.

## ⚠ Podłączenia elektryczne

Zainstalowany silnik elektryczny jest w pełni podłączony i gotowy do pracy.

Podłączenie do sieci elektrycznej po stronie klienta jak i użyte przedłużacze muszą spełniać przepisy lokalne.

### Uszkodzone połączeniowe przewody elektryczne:

Kable używane do połączeń elektrycznych często mają uszkodzoną izolację.

Możliwe przyczyny to:

- przecięcia, gdy przewody podłączające prowadzone są przez szczelinę w oknie lub w drzwiach.
- zagięcie spowodowane nieprawidłowym zamocowaniem lub poprowadzeniem przewodu.
- przecięcie spowodowane przejechaniem po kablu połączeniowym.
- uszkodzenia izolacji poprzez wyrwanie na siłę przewodu z kontaktu w ścianie.
- pęknięcia spowodowane starzeniem się izolacji.

**Nie wolno używać uszkodzonych w ten sposób elek-**

dement est arraché de la prise murale.

- Fissures dues au vieillissement de l'isolation.

**De tels câbles de raccordement défectueux ne doivent pas être utilisés et peuvent constituer un danger de mort en raison des dommages dus à l'isolation.**

#### **Moteur à courant monophasé**

- La tension du secteur doit être de 230 Volt / 50 Hz.
- Les câbles de rallonge doivent avoir une coupe transversale de 1,5 millimètres carré pour une longueur s'élevant jusqu'à 25 m, et d'au moins 2,5 millimètres carrés lorsque la longueur est supérieure à 25 m.
- Le raccordement au réseau doit être protégé par un fusible

#### **Consignes importantes**

En cas de surcharge, le moteur se met automatiquement à l'arrêt. Le moteur peut être de nouveau lancé après écoulement de la durée de refroidissement (cette durée est variable).

#### **Avertissement:**

La perceuse ne doit pas être utilisée à l'extérieur. La machine doit être reliée à la masse afin de protéger le personnel opérateur contre les décharges électriques.

dal muro.

- Crepe attraverso l'invecchiamento dell'isolamento.
- Alcuni allacciamenti elettrici difettosi non possono essere utilizzati e sono mortali a causa dei guasti di isolamento.

#### **Motore a corrente alternata**

- La tensione di rete deve essere di 220-240 Volt
- I cavi di prolunga devono presentare una sezione trasversale fino a 25 m di lunghezza, di 1,5 mm quadri.

Allacciamenti e riparazioni della fornitura elettrica possono essere eseguiti solo da un esperto elettrico.

#### **Indicazioni importanti**

**Avvertenze:** Utilizzare un conduttore di protezione per evitare guasti elettrici, pericoli di incendio e danni al macchinario.

La macchina è stata collocata per un funzionamento di 230 V. Collegare solo ad una rete di 230 V. Utilizzare una sicurezza lenta di 16 A o un sezionatore. Per evitare shock o fuoco, sostituire il cavo danneggiato o logoro.

In caso di sovraccarico del motore, quest'ultimo si spegne automaticamente. Dopo essersi raffreddato (fase diversa nel tempo) è possibile riaccendere il motore.

**trycznych przewodów podłączeniowych, gdyż ze względu na uszkodzenia izolacji są one bardzo niebezpieczne.**

Należy regularnie sprawdzać, czy na elektrycznych przewodach podłączeniowych nie występują uszkodzenia. Należy zwrócić uwagę na to, żeby kontrolowane przewody nie były w czasie kontroli podłączone do sieci. Podłączenia elektryczne muszą być zgodne z przepisami mającymi zastosowanie w Państwie kraju.

#### **Silnik jednofazowy**

- Napięcie zasilające musi być zgodne z napięciem określonym na tabliczce znamionowej silnika.
- Długie przewody do 25 m długości muszą mieć przekrój 1,5 mm<sup>2</sup> a powyżej 25 m przynajmniej 2,5 mm<sup>2</sup>.
- Podłączenie do sieci zasilającej musi być chronione bezpiecznikiem o mocy 16 A o spowolnionym działaniu.

#### **Ważna uwaga:**

Silnik jest automatycznie wyłączany w przypadku przeciążenia. Silnik można włączyć ponownie po schłodzeniu, które czas może być różny.

## Dépannage

### Avertissement:

Avant la détermination des erreurs, toujours arrêter la machine et débrancher la fiche d'alimentation de la prise de courant.

Erreur	Problème	Solution
L'axe se déplace trop rapidement ou trop lentement dans sa position initiale	Précontrainte du ressort est incorrecte	Régler la précontrainte voir «ressort de rappel broche».
Le mandrin de perçage se détache toujours de nouveau de la broche après avoir été fixé	Impuretés, graisse ou huile sur la broche ou sur l'intérieur du mandrin de perçage.	Utiliser un produit de nettoyage domestique pour nettoyer la surface de la broche et du mandrin de perçage. Voir également «montage du mandrin de perçage».
Dégagement de bruit intensif pendant le service	1. Tension de la courroie trapézoïdale incorrecte	1. Régler la tension de la courroie trapézoïdale. Voir également «sélection de la vitesse et de la tension de la courroie trapézoïdale».
	2. La broche est trop sèche.	2. Tester la broche. Voir également «graissage».
	3. La poulie sur la broche est desserrée.	3. Vérifier l'écrou sur la poulie de la courroie et serrer si nécessaire.
	4. La poulie sur le moteur est desserrée.	4. Serrer la vis de réglage sur la poulie de courroie du moteur.
Le bois s'écaille à l'ouverture de sortie du foret.	Manque d'un support approprié sous la pièce à usiner.	Utiliser un support approprié. Voir également «réglage de la table et de la pièce à usiner».
La pièce à usiner s'arrache de la main.	Manque d'un support approprié sous la pièce à usiner ou fixation insuffisante.	Maintenir la pièce à usiner dans le mandrin ou la fixer.
Le foret chauffe à blanc	1. Vitesse incorrecte.	1. Modifier la vitesse. Voir également «sélection de la vitesse et courroie trapézoïdale».
	2. Il ne sort pas de copeaux du trou de perçage.	2. Sortir le foret régulièrement du trou de perçage afin de faire sortir les copeaux.
	3. Foret émoussé.	3. Aiguiser le foret.
	4. Avance insuffisante.	4. Augmenter l'avance.
Le foret se décale ou le trou n'est pas rond	1. Points durs dans le bois ou longueur et angle de la pointe de foret différents.	1. Aiguiser le foret.
	2. Le foret est déformé.	2. Remplacer le foret par un neuf.
Le foret se bloque dans la pièce à usiner.	1. La pièce à usiner et le foret sont coincés ou l'avance est trop importante.	1. Placer quelque chose sous la pièce à usiner ou la fixer. Voir également «positionnement de la pièce à usiner».
	2. Tension de la courroie trapézoïdale insuffisante.	2. Régler la tension de la courroie trapézoïdale. Voir également «sélection de la vitesse et courroie trapézoïdale».
Décalage excessif et battement du foret	1. Foret déformé.	1. Utiliser un foret non déformé.
	2. Usure excessive des roulements de la broche.	2. Remplacer les roulements de la broche.
	3. Foret n'est pas serré centré dans le mandrin de perçage.	3. Vérifier le centrage. Voir également «montage du mandrin de foret».
	4. Le mandrin de perçage n'est pas fixé correctement.	4. Fixer le mandrin de perçage correctement. Voir également «montage du mandrin de perçage».

## Schema dei guasti

**Avvertenze:** Nell'interesse dell'utente, occorre sempre scollegare la sega e scollegare la presa, prima di procedere ad interventi di manutenzione.

Disturbo	Possibile causa	Rimedio
Gli assi tornano troppo velocemente o troppo lentamente nella loro posizione di uscita.	La tensione della molla non è impostata correttamente.	Per impostare la tensione si veda "Molla di richiamo mandrino".
Il mandrino portapunta nonostante fissato nuovamente si stacca sempre dal mandrino.	Sporco, grasso o olio nel mandrino o nella parte interna del mandrino portapunta.	Usare un detergente comune per pulire la superficie superiore del mandrino e il mandrino portapunta. Si veda anche "Montaggio del mandrino portapunta".
Forte rumore durante il funzionamento	1. Errata tensione della cinghia trapezoidale.	1. Impostare nuovamente la tensione della cinghia trapezoidale. Si veda anche "Impostazione della velocità e la tensione della cinghia trapezoidale".
	2. Il mandrino è troppo asciutto.	2. Verificare il mandrino. Si veda anche "Lubrificazione".
	3. La puleggia per cinghia sul mandrino è allentata.	3. Verificare il dado sulla puleggia per cinghia affinché sia stretto in modo adeguato.
	4. La puleggia per cinghia sul motore è allentata.	4. Stringere le vite di regolazione sulla puleggia per cinghia sul motore.
Il legno si scheggia all'uscita del trapano	Nessun supporto idoneo sotto il pezzo in lavorazione.	Usare un supporto idoneo. Si veda anche "Impostazione del tavolo del pezzo in lavorazione".
Il pezzo in lavorazione scappa dalle mani	Nessun supporto idoneo sotto il pezzo in lavorazione o non fissato correttamente.	Inserire un supporto sotto il pezzo in lavorazione o fissarlo.



Il trapano si surriscalda	1. Velocità errata.	1. Modificare la velocità. Si veda anche "Impostazione della velocità e la tensione della cinghia trapezoidale".
	2. Non esce polvere di foratura dai fori del trapano.	2. Verificare che i fori presenti sul trapano non siano intasati per permettere la fuoriuscita della polvere di foratura.
	3. Punta del trapano smussata.	3. Rifare la punta del trapano.
	4. Avanzamento troppo scarso.	4. Aumentare l'avanzamento.
Il trapano si fonde o il foro non è tondo	1. Parte dura del legno o la lunghezza e l'angolo della punta del trapano è diversa.	1. Rifare la punta del trapano.
	2. Punta del trapano piegata.	2. Sostituire la punta.
La punta si blocca nel pezzo in lavorazione	1. Il pezzo in lavorazione e la punta sono angolati o l'avanzamento è troppo grande.	1. Inserire un supporto sotto il pezzo in lavorazione o fissarlo. Si veda anche "Posizionamento del pezzo in lavorazione".
	2. Tensione della cinghia trapezoidale insufficiente.	2. Impostare la tensione della cinghia trapezoidale. Si veda anche "Impostazione della velocità e la tensione della cinghia trapezoidale".
Scorrimento e vibrazione eccessiva del trapano	1. Punta del trapano piegata.	1. Usare una punta dritta.
	2. Usura dell'alloggiamento del mandrino.	Sostituire l'alloggiamento del mandrino.
	3. La punta non è centrata nel mandrino portapunta.	3. Verificare il centramento. Si veda anche "Impostazione del mandrino portapunta".
	4. Il mandrino portapunta non è fissato correttamente.	4. Fissare correttamente il mandrino portapunta. Si veda anche "Montaggio del mandrino portapunta".

## Porady dotyczące rozwiązywania problemów

**OSTRZEŻENIE:** przed rozpoczęciem rozwiązywania problemów należy wyłączyć maszynę i zawsze wyjąć wtyczkę z zasilania .

Objawy	Problem	Środek zaradczy
Tuleja powraca zbyt wolno lub zbyt szybko	Sprężyna ma nieodpowiednie napięcie	Ustawić napięcie sprężyny. Zobacz „Sprężyna powrotu tulei”.
Uchwyt nie trzyma się trzpienia obrotowego. Odpada podczas próby zainstalowania.	Brud, smar lub olej na wewnętrznej powierzchni gniazda stożkowego uchwytu lub na powierzchni gniazda stożkowego trzpienia obrotowego.	Używając środka czyszczącego stosowanego w gospodarstwach domowych, oczyścić powierzchnie gniazd stożkowych uchwytu i trzpienia obrotowego w celu usunięcia całego zabrudzenia, smaru i oleju. Zobacz „Instalowanie uchwytu”.
Hałaśliwe działanie	1. Nieodpowiednie napięcie pasa	1. Ustawić napięcie pasa. Zobacz „Wybór prędkości i napięcia pasa”.
	2. Suchy trzpień obrotowy.	2. Nasmarować trzpień obrotowy. Zobacz „Smarowanie”
	3. Luźne koło pasowe trzpienia obrotowego	3. Sprawdzić napięcie nakrętki podtrzymującej na kole pasowym i dokręcić, jeżeli to konieczne
	4. Luźne koło pasowe silnika.	4. Dokręcić śrubę regulacyjną w kole pasowym silnika
Drzazgi drewna od wewnątrz.	Nie ma „podpórki” za obrabianym elementem.	Użyć „podpórki”. Zobacz „Ustawianie stołu i obrabianego elementu”.
Obrabiany element wypada z ręki.	Nie jest odpowiednio podparty lub zacisnięty.	Podpreść obrabiany element lub zacisnąć go. Zobacz „Ustawianie stołu i obrabianego elementu”.
Wiertło się spala.	1. Niewłaściwa prędkość.	1. Zmienić prędkość. Zobacz „Wybór prędkości i napięcia pasa”.
	2. Wióry nie wychodzą z otworu.	2. Wycofywać wiertło często celu usuwania wiórów .
	3. Stępione wiertło	3. Naostrzyć wiertło.
	4. Podawanie zbyt wolne	4. Podawać dość szybko w celu umożliwienia przewiercenia się wiertła.
Wiertło prowadzone jest poza otwór a nie dookoła.	1. Twarde włókno w drewnie lub długości końcówki tnącej i/lub kąta nie są równe	1. Naostrzyć wiertło odpowiednio.
Wiertło zgina się w obrabianym elemencie.	2. Zgięte wiertło.	2. Wymienić wiertło.
	1. Obrabiany element ściska wiertło lub nadmierne ciśnienie podawania.	1. Podepreść lub zacisnąć obrabiany element. Zobacz „Ustawianie stołu i obrabianego elementu”.
Nadmierne wyskakiwanie lub chwianie się wiertła.	2. Nieodpowiednie napięcie pasa.	2. Ustawić napięcie pasa. Zobacz „Wybór prędkości napięcia pasa”.
	1. Zgięte wiertło	1. Użyć prostego wiertła.
	2. Zużyte łożyska trzpienia obrotowego	2. Wymienić łożyska.
	3. Wiertło nie zostało prawidłowo zainstalowane w uchwycie.	3. Zainstalować wiertło prawidłowo. Zobacz „Instalowanie wiertel”.
4. Uchwyt nie został prawidłowo zainstalowany.	4. Zainstalować uchwyt prawidłowo. Zobacz „Instalowanie uchwytu”.	

## Tootja:

scheppach  
Fabrikation von Holzbearbeitungsmaschinen GmbH  
Günzburger Straße 69  
D-89335 Ichenhausen

## Lugupeetud klient,

me soovime Teile meeldivat ja edukat töökogemust oma uue masinaga.

Vastavalt rakenduvale toote vastutuse seadusele ei ole selle seade tootja vastutav kahjude ees mis tekivad seadme kasutamises või seadme kasutamisega seoses, järgmistel juhtudel:

- vale käsitlemine,
- kasutusjuhendi mitte järgimine,
- remont, mis on tehtud kolmandate osapoolte, mitte oskustöölise poolt,
- mitteoriginaal varuosadeosade paigaldamine ja vahetamine,
- väärkasutamine,
- elektrisüsteemide vead tulenevalt mitteühildumisele elektriliste spetsifikatsioonide ja VDE 0100, DIN 57113 / VDE 0113 regulatsioonidega

### HOIATUS

Elektriliste ohtude, tuleohtu või kahjustuste vältimiseks tööriistal, kasutage korralikku vooluringi kaitset.

Teie puurpink on tehases juhtmega ühendatud töötamaks 230 V juures. Ühendage 230 V, 15 A haruvooluringi ja kasutage 15 A viitajaga korki või automaatkorki. Šoki või tule vältimiseks, asendage pikendusjuhe koheselt, kui see on kulunud, katki või vigastatud, ükskõik millisel moel.

### SOOVITUSED:

Lugege kogu kasutusjuhendi tekst enne seadme kokku panemist ja töö alustamist läbi.

Need kasutusjuhendid on mõeldud selleks, et teha seadmega tutvumine ja selle ettenähtud võimaluste rakendamine Teile lihtsamaks.

Kasutusjuhend sisaldab tähtsaid märkusi selle kohta, kuidas masinaga töötada turvaliselt, korralikult ja ökonoomselt ja kuidas vältida ohte, säästa paranduskulusid, vähendada masina seisakuaega ja suurendada masina usaldusväärsust ning pikendada masina eluiga.

Lisaks siin leitud turvanõuetele peate Te järgima ka oma masina tööd puudutavaid riigi kehtivaid regulatsioone.

Pange kasutusjuhend läbipaistvasse plastikust ümbrisesse, et kaitsta seda mustuse ja niiskuse eest ning hoidke seda masina läheduses. Enne töö alustamist peab iga masina kasutaja juhendid läbi lugema ja neid järgima. Ainult isikud, kes on õppinud masinat kasutama ja keda on teavitatud sellega kaasnevatest ohtudest ja riskidest, võivad masinat kasutada. Nõutud minimaalset vanust peab järgima.

Lisaks selles kasutusjuhendis olevatele ohutusnõuetele ja

## Ražotājs:

scheppach  
Fabrikation von Holzbearbeitungsmaschinen GmbH  
Günzburger Straße 69  
D-89335 Ichenhausen

## Cienījamais klient!

Novēlam Jums patīkamu un veiksmīgu darba pieredzi ar jauno iekārtu!

Saskaņā ar piemērojamo izstrādājumu atbildības likumu šīs iekārtas ražotājs nav atbildīgs par bojājumiem, kas radušies ierīcei vai saistībā ar šo ierīci šādos gadījumos:

- nepareiza apiešanās;
- lietošanas instrukciju neievērošana;
- trešo personu, nepilnvarotu, neprasmīgu darbinieku veikti remontu;
- neoriģinālu rezerves daļu uzstādīšana un nomaīņa;
- nepareiza lietošana;
- elektroinstalācijas traucējumi, kas radušies spēkā esošo elektrisko specifikāciju un VDE 0100, DIN 57113 / VDE 0113 noteikumu neievērošanas rezultātā.

### ■ BRĪDINĀJUMS

Lai izvairītos no elektrības apdraudējuma, aizdegšanās riska un instrumenta bojājumiem, izmantojiet pareizu shēmas aizsardzību.

Urbjmašīnas preseī rūpnīcā ir nodrošināts vadījums darbībai ar 230 V. Savienojiet ar 230 V, 15 amp atzarojuma shēmu un izmantojiet 15 amp laika aizkaves drošinātāju vai ķēdes pārtraucēju. Lai izvairītos no elektrošoka vai aizdegšanās briesmām, nekavējoties nomainiet barošanas vadu, ja tas ir nodilis, sagriezts vai jebkādā veidā bojāts.

### ■ IETEIKUMI

Pirms iekārtas montāžas un ekspluatācijas izlasiet visu lietošanas instrukciju.

Šī lietošanas instrukcija ir paredzēta, lai Jūs viegli iegūtu informāciju par iekārtu un to izmantotu atbilstoši paredzētajam mērķim.

Lietošanas instrukcija satur svarīgas piezīmes par iekārtas drošu, atbilstošu un ekonomisku izmantošanu, risku novēršanu, remontu izmaksu un dīkstāves samazināšanu un iekārtas izturības un darbību paildināšanu.

Papildus šeit sniegtajiem drošības noteikumiem Jums jebkurā gadījumā ir jāievēro Jūsu valstī spēkā esošie noteikumi par iekārtu izmantošanu.

Ievietojiet lietošanas instrukciju plastikāta mapē, lai to pasargātu no netīrumiem un mitruma, un glabājat to līdzās iekārtai. Pirms darba uzsākšanas katram operatoram ir jāizlasa un rūpīgi jāievēro šī instrukcija. Šo iekārtu drīkst izmantot tikai personas, kas ir apmācītas lietot šo iekārtu un ir informētas par riskiem saistībā ar iekārtu. Ir jāievēro noteiktais minimālais vecums.

Papildus šajā lietošanas instrukcijā sniegtajām piezīmēm par drošību un Jūsu valsts noteikumiem ir jāievēro arī vispārārstītie kokapstrādes iekārtu lietošanas tehniskie

## Gamintojas:

scheppach  
Fabrikation von Holzbearbeitungsmaschinen GmbH  
Günzburger Straße 69  
D-89335 Ichenhausen

## Brangus kliente,

Linkīme jums malonaus ir sēkmīgo darbu su naujosiomis staklēmīs.

Pagal produkto teīsīnēs atsakomybēs īstatymā šio prietaiso gamintojas nēra atsakingas uż žala, sukelta šiu aplinkybių:

- netinkamo naudojimo,
- naudojimo ne pagal instrukcijas,
- trečių šalių ar neįgalotų asmenų atliktu remonto,
- neoriginalių detalių naudojimo,
- neteisingo naudojimo,
- elektros sistemos gedimų dėl neteisingos eksploatacijos bei nesutikimo su VDE 0100, DIN 57113 / VDE 0113 standarto nuostatomis

### ■ ĮSPĖJIMAS

Siekiant išvengti el. Energijos keliamų pavojų, gaisro pavojaus ir siekiant apsaugoti stakles, naudokite tinkamą elektros apsaugą.

Jūsų staklės paruoštos dirbti su 230 V įtampa. Pajunkite stakles prie 230 V, 15 amperų elektros tinklo, naudokite 15 amperų uždelsio veikimo saugiklį. Siekiant išvengti gaisro ar elektros smūgio pavojaus, nedelsiant pakeiskite susidėvėjusius, įpjautus ir pažeistus kabelius.

### ■ PATARIMAI:

Perskaitykite visas valdymo instrukcijas prieš surenkant ir naudojant stakles.

Šis mašinos eksploatavimo vadovas skirtas padėti jums susipažinti su staklėmis ir tinkamai jomis naudotis. Mašinos eksploatavimo vadove yra svarbios pastabos apie saugų, išmanų ir ekonomišką darbą su staklėmis, patarimai, kaip išvengti pavojų, sutaupyti remonto išlaidoms, sumažinti prastovas ir padidinti staklių patikimumą ir ilgamžiškumą.

Jūs privalote laikytis netik šiame mašinos eksploatavimo vadove nurodytų saugumo reikalavimų, bet ir atitinkamų savo šalies saugumo reikalavimų.

Mašinos eksploatavimo vadovas visada turi būti šalia staklių. Įdėkite jas į plastikinį maišelį, kad apsaugotumėte nuo purvo ir drėgmės. Mašinos eksploatavimo vadovas turi būti perskaitytas, o reikalavimų laikomasi kiekvieno su staklėmis dirbančio operatoriaus. Su staklėmis gali dirbti tik apmokytas ir supažindintas su galimais pavojais personalas. Turi būti laikomasi minimalaus dirbančiojo amžiaus reikalavimo.

Kartu su šio vadovo saugumo ir naudojimo instrukcijomis bei jūsų šalies specialiais įstatymais, turi būti laikomasi

Teie riigi eriregulatsioonidele tuleb järgida üldiseid tunnustatud puutöömasinate kasutamise tehnilisi reegleid.

## Üldised märkused

- Kui pakite oma seadet lahti, kontrollige kõiki osasid võimalike transportimisel tekkida võivate kahjustuste suhtes. Kaebuste korral peab varustajat teavitama sellest kohe. Hiljem saabuvaid kaebusi ei arvestata.
- Kontrollige saadetise täielikkust.
- Enne seadme kasutamist lugege kasutusjuhendit, et ennast sellega tuttavaks teha.
- Kasutage ainult originaalvaruosasid ja lisaseadmeid ning ka kuluvaid- ja varuosasid. Varuosad on saadaval Teie kohaliku vahendaja juures.
- Tellides täpsustage osade tootekoodid ja seadme tüüp ja valmistamise aasta.

dp 16 sl	
<b>Tehnilised andmed</b>	
Padruni suurus mm	16
Kiirused minutis	460 – 2480
<b>Mootor</b>	
Mootorivõimsus vattides	550
Spindli koonuse alus	B16
Puuri padruni koonuse alus	B16
Puuri padruni isetsentreeriva löua ulatus mm	3–16
Spindli tõusu ja languse ulatus mm	60
Padrun töölauani mm	175
Spindli aluse tööulatus mm	340
Samba diameeter mm	59,5
Üldkõrgus mm	715
Kaal kg	28,0
<b>Tehniliste muudatuste subjekt!</b>	

### Müra parameetrid vastavalt EN 1870-1: 1995-07

Näidatud määrad on emissiooni määrad; need ei ole tingimata ohutu töötamise väärtused. Kuigi emissiooni ja juurdevoolu väärtuste vahel on vastastikune sõltuvus, ei ole võimalik usaldusväärselt tuletada kas lisanduv ettevaatus on vajalikud või mitte. Töökohas valdavate emissiooni väärtuseid võivad mõjutada järgnevad tingimused: müra kestvus, tööruumi omadused, muud müra allikad nagu masinate arv ja naabruses tehtavad protseduurid. Usaldusväärsed töökoha määrad võivad riigiti erineda. See informatsioon peaks aitama seadme kasutajal hinnata ohte ja riske usaldusväärselt.

noteikumi.

## Vispārīgas piezīmes

- Izsaiņošanas laikā pārbaudiet visas daļas un konstatējiet, vai pārvadāšanas laikā nav radušies bojājumi. Sūdzību gadījumā nekavējoties jāinformē piegādātājs. Vēlāk saņemtas sūdzības netiks ņemtas vērā.
- Pārbaudiet, vai jums ir piegādāts pilns komplekts.
- Pirms lietošanas izlasiet lietošanas instrukcijas, lai iepazītu ierīci.
- Piederumiem, kā arī nolietoto daļu aizstāšanai un rezerves daļām izmantojiet tikai oriģinālās daļas. Rezerves daļas ir pieejamas pie tuvākā pārstāvja.
- Savos pasūtījumos norādiet mūsu daļu numurus, kā arī ierīces tipu un konstrukcijas gadu.

dp 16 sl	
Tehniskie dati	
Spļpatronas lielums mm	16
Ātrums, min.	460 – 2480
Motors	
Motora jauda vatos	250
Ass konusveida ligzda	B16
Urbšanas spļpatronas konusveida ligzda	B16
Urbšanas spļpatronas saspiešanas diapazons mm	3–16
Ass pacelšanās un nolaišanās amplitūda mm	60
No spļpatronas līdz darbgalam mm	175
Ass pamatnes darba amplitūda mm	255
Statņa diametrs mm	59,5
Vispārējais augstums mm	715
Svars kg	28,0
Iespējamās tehniskas izmaiņas!	

### Trokšņu parametri saskaņā ar EN 1870-1: 1995-07

Norādītie lielumi ir emisijas vērtības: tās nav noteikti drošas darba vērtības. Lai gan pastāv saistība starp emisijas un imisijas līmeņiem, no tās nav iespējams noteikt, vai nepieciešami papildu drošības pasākumi. Darba vietā pārsvarā esošo emisijas līmeni var ietekmēt šādi apstākļi: trokšņa ilgums, darba telpas raksturojums, citi trokšņa avoti, piemēram, iekārtu skaits, un blakus notiekošās procedūras. Droši darba vietas līmeņi var būt atšķirīgi dažādās valstīs. Tomēr, izlasot šo informāciju, operators var droši novērtēt briesmas un risku.

bendrai priimtų taisyklų darbu su medžio apdirbimo staklėmis.

## Bendros pastabas

- Išpakavus gaminį patikrinkite jį dėl galimų transportavimo pažeidimų. Nedelsiant informuokite tiekėją pastebėję bet kokių pažeidimų. Vėlyvi nusiskundimai nebus priimti.
- Įsitinkite, kad siuntinys pilnai sukomplektuotas.
- Atidžiai perskaitykite šias instrukcijas, kad susipažintumėte su staklėmis prieš jas naudojant.
- Naudokite tik originalias dalis priedams bei susidėvėjusioms atsarginėms detalėms keisti. Atsarginių detalių galima gauti iš jūsų tiekėjo.
- Savo prašymuose pateikite detalių numerius bei staklių surinkimo metus ir jos tipą.

dp 16 sl	
Techniniai duomenys	
Laikiklio dydis mm	16
Greičiai min	460 – 2480
Variklis	
Variklio galia Vatas	250
Konusinis velenas	B16
Konusinis gręžimo laikiklis	B16
Gręžimo laikiklio diapazonas mm	3–16
Veleno kilimo ir leidimosi ribos mm	60
Atstumas nuo laikiklio iki darbatalio mm	175
Veleno pagrindinis darbo diapazonas mm	255
Kolonos diametras mm	59,5
Visas aukštis mm	715
Svoris kg	28,0
Galimi techniniai pasikeitimai!	

### Triukšmo parametrai pagal EN 1870-1: 1995-07

Pateikiami mašinos triukšmo dydžiai yra emisiniai, todėl jie nebūtinai yra tikslūs ir saugūs operaciniai parametrai. Nors ir yra ryšys tarp mašinos triukšmo emisijos ir bendro akustinio užterštumo lygių, iš to negalima tinkamai nuspręsti ar papildomos saugumo priemonės yra reikalingos ar ne. Faktorai, lemiantys bendro akustinio užterštumo lygį darbo vietoje, šiuo metu susideda iš poveikio trukmės, darbo patalpos akustinių savybių, kitų garso šaltinių - pvz. mašinų skaičiaus ir greta vykstančių veiklų. Darbo vietoje leidžiami triukšmo lygiai taip pat skiriasi skirtingose šalyse. Vis tik ši informacija turėtų pagelbėti vartotojui geriau įvertinti pavojus ir riziką.

Selles kasutusjuhendis oleme me ära märkinud kohad, mis on seotud teie turvalisusega, selle märgiga: ⚠

## ⚠ Üldised tööohutusreeglid

### ELEKTRITÖÖRIISTADELE

**HOIATUS:** Kasutades elektrilisi tööriistu peab alati järgima järgnevaid ohutusnõudeid, et vähendada kulumist, elektrišoki ja isiklikke vigastusi.

Palun lugege kasutusjuhendit enne kui püüate toodet kasutada.

- HOIDKE KAITSED PAIGAS ja töökorras.
- EEMALDAGE REGULEERIMISE VÕTMED JA MUTRIVÕTMED. Kujundage endale komme kontrollida, et võtmed ja mutrivõtmed on enne masina töölepanemist eemaldatud.
- HOIDKE TÖÖALA PUHAS. Kaootiliselt täis kuhjatud alad ja pingid kutsuvad esile õnnetusi.
- ÄRGE KASUTAGE OHTLIKUS KESKKONNAS. Ärge kasutage elektritööriista niiskes või märjas asukohas või jätke vihma kätte. Ärge kasutage neid piirkonnas, kus on tuleohtlikud vedelikud või gaasid. Hoidke tööala hästi valgustatud.
- HOIDKE LAPSED EEMAL. Kõik külastajad tuleb tööalast hoida turvalises kauguses.
- TEHKE TÖÖKODA LASTEKINDLAKS. Lukustage juurdepääs oma töökojale. Kui tööriista ei kasutata peab see olema hoiustatud kuivas lukustatud ja lastele kättesaamatus kohas.
- ÄRGE SUNDIGE TÖÖRIISTA. See teeb tööd paremini ja turvalisemalt kiirusel, millega ta on mõeldud töötama.
- KASUTAGE ÕIGET TÖÖRIISTA. Ärge sundige tööriista või selle külge kinnitatud osasid, tegema tööd, milleks need ei ole ettenähtud.
- KASUTAGE KOHAST PIKENDUSJUHE. Tehke kindlaks, et Teie pikendusjuhe on heas seisus. Pikendusjuhet kasutades olge kindel, et see kannatab Teie toote poolt võetava voolu pinget. Liiga nõrk juhe põhjustab voolu tugevuse langust, võimsuse langust ja ülekuumenemist. Kui tööriista kasutatakse õues, kasutage ainult pikendusjuhtmeid, mis on mõeldud õues kasutamiseks ja nii markeeritud.
- KANDKE KOHASEID RÕIVAID. Ärge kandke avaraid rõivaid, kindaid, kaelasidemeid, sõrmuseid, käevõrusid või muid ehteid, mis võivad liikuvate osade vahele kinni jääda. Soovitatud on kanda mittelibedaid jalanõusid. Pikkade juuste tagasi hoidmiseks kasutage kaitsvat juuste katet. Keerake pikad varrukad küünarnukist üles poole.
- KASUTAGE ALATI TURVAPRILLE. Tavalisi prille kandke ainult juhul kui need on põrutuskindlate klaasidega, need EI ole turvapriillid. Samuti kasutage näo- või tolumumaski kui lõikamise tegevus on tolmune.
- KINNITAGE DETAIL. Kasutage klambreid või kruustange, et detaili praktilise töö ajal paigal hoida. See on turvalisem kui oma käe kasutamine kuna see vabastab mõlemad käed tööriista kasutamiseks.
- ÄRGE PÜÜDKE ÜLE MASINA ULATADA. Hoidke kogu aeg tasakaalu ja kindlat jalgealust.
- HOOLDAGE TÖÖRIISTA HOOLEGA. Hoidke tööriist,

Šajās lietošanas instrukcijās vietas, kas attiecas uz jūsu drošību, ir apzīmētas ar šo zīmi: ⚠

## ⚠ Vispārējie Drošības Noteikumi

### ■ ELEKTROINSTRUMENTIEM

**BRĪDINĀJUMS!** Lai samazinātu aizdegšanās, elektrošoka un traumu risku, elektroinstrumentu lietošanas laikā vienmēr jāievēro turpmāk minētie piesardzības pamata pasākumi.

Pirms mēģināt izmantot šo produktu, lūdzu, izlasiet visus šos norādījumus.

- **AIZSARGIEM IR JĀBŪT SAVĀ VIETĀ** un darba kārtībā.
- **NOŅEMIET REGULĀCIJAS UN UZGRIEŽŅU ATSLĒGAS.** Ieviesiet paradumu pirms instrumenta ieslēgšanas pārbaudīt, vai no tā ir noņemtas atslēgas un regulācijas uzgriežņu atslēgas.
- **DARBA ZONU UZTURIET TĪRU.** Ja darba vietas un galdi ir pārblīvoti, tas var būt nelaimes gadījuma cēlonis.
- **NEIZMANTOJIET BĪSTAMĀ VIDĒ.** Neizmantojiet elektroinstrumentus mitrās vietās un nepakļaujiet lietus iedarbībai. Neizmantojiet tos vietās, kur atrodas uzliesmojoši šķidrums vai gāzes. Darba zonai ir jābūt labi apgaismotai.
- **Neļaujiet bērniem tuvoties iekārtai.** Visiem apmeklētājiem ir jāatrodas drošā attālumā no darba zonas.
- **IZVEIDOJIET DARBNĪCU PAR DROŠU VIETU BĒRNIEM.** Aizslēdziet savu darbnīcu. Kad instrumenti netiek izmantoti, tos vajadzētu uzglabāt sausā, noslēgtā, bērniem nepieejamā vietā.
- **NEIZMANTOJIET INSTRUMENTU AR SPĒKU.** Ar to var labāk un drošāk strādāt paredzētajā līmenī.
- **IZMANTOJIET PAREIZO INSTRUMENTU.** Nelieciet instrumentam vai piederumam veikt darbu, kuram tas nav paredzēts.
- **IZMANTOJIET PAREIZU PAGARINĀTĀJKABELI.** Pārlicinieties, vai pagarinātāja kabelis ir labā stāvoklī. Izmantojot pagarinātāja kabeli, pārlicinieties, vai tas ir pietiekami izturīgs jūsu produktam nepieciešamajai strāvai. Ja vada izmērs ir nepietiekams, tas izraisīs līnijas sprieguma kritumu, radot jaudas zudumu un pārkaršanu. Ja instruments tiek izmantots ārā, izmantojiet tikai pagarinātāja kabelus, kas paredzēti lietošanai ārā un ir attiecīgi marķēti.
- **NĒSĀJIET PAREIZU APĢĒRBU.** Nenēsājiēt valģru apģērbu, cimdus, kaklasaites, gredzenus, rokassprādzes vai citus juvelierizstrādājumus, kas var iekerties kustģgās daģās. Ieteicams uzvilkt neslģdoģus apavus. Garu matu saturēģšanai izmantojiet aizsargāģoģu galvasseģu. Garas piedurknes uzģritiniet virs elkoģniem.
- **VIENMĒR IZMANTOJIET AIZSARGBRILLES.** Ikdienā izmantoģamām brillēm ir tikai triecienizģturģgi stģkli, bet tās NAV aizsargbrilles. Ja grieģšanas darbģba ir saģstģta ar puteķļu raģšanas, izmantoģiet arģ seģjas vai puteķļu masku.
- **NOSTIPRINIET APSTRĀDĀJAMO DETAĻU.** Detaģas saturēģšanai izmantoģiet spailles vai skrģvģspģlles, kad tas ir praktiski piemēroti. Tas ir droģģāk nekā to turģēt ar roku, turģklģt abas rokas ir brģvas darbam ar ins-

Šiose eksploatacinēse instrukcijose mes pažymėjome jums galiojančias saugumo taisykles šiuo ženklu: ⚠

## ⚠ Pagrindinės saugos taisyklės

### ■ ELEKTRINIAMS PRIETAISAMS

**[SPIJIMAS: Naudojant elektrinius prietaisus siekiant sumažinti su nuovargiu susijusių traumų, elektros smūgio ir asmeninės traumos pavojų, turi būti laikomasi šių pagrindinių saugos taisyklių.**

Prašome perskaityti visas šias instrukcijas prieš bandant naudotis šiomis staklėmis.

- **APSAUGOS TURI BŪTI SAVO VIETOSE** ir tinkamos būklės.
- **PAŠALINKITE REGULIAVIMO RAKTUS IR VERŽLIARAKČIUS.** Prieš įjungdami stakles nuolat patikrinkite ar raktai ir veržliarakčiai netrukdys staklių veikimui. Tai turi tapti įpročiu.
- **PALAIKYKITE TVARKĄ.** Netvarkingas darbastalis gali sukelti traumas.
- **NENAUDOKITE STAKLIŲ PAVOJINGOJE APLINKOJE.** Nenaudokite elektrinių prietaisų šlapiose ir drėgnose vietose, neleiskite staklėms sušlapti. Nenaudokite staklių degių skysčių ir dujų aplinkoje. Dirbkite gerai apšviestoje aplinkoje.
- **NEPRILEISKITE PRIE STAKLIŲ VAIKŲ.** Visi lankytojai turi laikytis saugaus atstumo iki darbo vietos.
- **CECHAS TURI BŪTI NEPRIEINAMAS VAIKAMS.** Rakinkite cechą. Nenaudojamos staklės turi būti laikomos sausoje rakinamoje patalpoje, nepasiekiamoje vaikams.
- **DIRBDAMI NENAUDOKITE JĖGOS.** Staklės veiks geriau ir saugiau numatytu režimu.
- **NAUDOKITE TINKAMUS ĮRANKIUS.** Nedirbkite su staklėmis darbų, kuriems jos nebuvo suprojektuotos.
- **NAUDOKITE TINKAMUS EL. PRAILGINIMO KABELIUS.** Įsitinkinkite, kad el. prailginimo kabeliai yra geros būklės. Naudodami el. prailginimo kabelius įsitinkinkite, kad jie yra pakankamo galingumo. Netinkami, per mažo galingumo el. kabeliai gali lemti įtampos kritimą ir perkaitimą. Dirbdami lauke naudokite tik atitinkamai pažymėtus lauko sąlygoms skirtus prailginimo kabelius.
- **DĖVĖKITE TINKAMĄ APRANGĄ.** Nedėvėkite laisvų drabužių, pirštinių, kaklaraiščių, žiedų, apyrankių ar kitų papuošalų, galinčių patekti į besisukančias staklių dalis. Rekomenduojama neslystanti avalynė. Dėvėkite apsauginę kepurę, jei jūsų ilgi plaukai. Atsiraitykite ilgas rankoves aukščiau alkūnių.
- **VISADA DĖVĖKITE APSAUGINIUS AKINIUS.** Kasdieniai akiniai nėra apsauginiai akiniai. Naudokite asmeninę apsaugą nuo dulkių, jei dirbate su dulkes keliančia medžiaga.
- **TVIRTINKITE APDIRBAMAS DETALES.** Kai naudinga, naudokite spaustuvus ar laikiklius. Tai saugiau nei laikant ranka ir leidžia valdyti stakles abiem rankomis.
- **DIRBKITE PATOGIA KŪNO POZICIJA.** Visada tvirtai stovėkite ant žemės.
- **TAUSOKITE STAKLES.** Geriausiam ir saugiam veikimui užtikrinti įrankiai turi būti aštrūs ir švarūs. Lai-

parima ja turvalisima kasutamise jaoks, terav ja puhas. Järgige määrimise ja lisaseadmete juhendeid.

- ÜHENDAGE TÖÖRIIST LAHTI enne hooldust; lisaseadmete vahetamisel nagu näiteks terad, lõiketerade, lõikajate ja muu sarnase puhul.
- KASUTAGE SOOVITATUD LISASEADMEID. Soovitatud lisaseadmete jaoks konsulteerige kasutusjuhendiga. Valede lisaseadmete kasutamine võib tekitada inimestele vigastuste riski.
- ÄRGE KUNAGI SEISKE MASINA PEAL. Tõsised vigastused võiva tekkida kui masin kukub ümber või kui lõiketööriist teid tahtmatult puudutab.
- KONTROLLIGE KAHJUSTUNUD OSASID. Kui tööriista mõni osa peaks olema kadunud, kahjustunud või kui mõni elektriline komponent ei tööta korralikult, lülitage vool välja ja eemaldage pistik pesast. Parandage korralikult või asendage kahjustunud, kadunud ja/või üles öelnud osad enne töö jätkamist.
- ETTEANDMISE SUUND. Andke detailid terale või lõikurile ette ainult tera või lõikaja pöörlemise vastasuunast.
- ÄRGE JÄTKE TÖÖTAVAT MASINAT KUNAGI VALVETA. LÜLITAGE VOOL VÄLJA. Ärge lahkuge masina juurest enne, kui see on lõplikult seisma jäänud.
- ÄRGE KURITARVITAGE JUHET. Ärge kasutage juhete ajal masina vooluvõrgust lahti ühendamiseks. Ärge tõmmake kunagi juhete, et pistikut pesast eemaldada.
- OLGE ALATI VALVEL. Ärge laske korduvalt kasutamisest tekkinud tavalikkusest põhjustada hooletusviga. Pidage alati meeles, et sekundi murdosa vältel hooletu olek võib põhjustada tõsiseid vigastusi.
- MÕELGE OHUTULT. Ohutus on kombinatsioon terve mõistusest ja valvel olekust millal iganes tööriist on kasutuses.

## Üldised vihjed

### PIKENDUSJUHTMEID

Kasutage ainult pikendusjuhtmeid, mille läbimõõt on vähemalt 1,5 mm<sup>2</sup> kaitsta seadme vastu liiga suur pingelangus ja ülekuumenemist.

Enne pikendusjuhete, kontrollige olema väga heas korras. Kui kahjustatud, saate teha vajaliku remondi teostama spetsialist.

### LISA OHUTUS REEGLID PUURPINKIDELE

**HOIATUS:** Oma enda turvalisuse tagamiseks ärge püüdke kasutada puurpink kuni see on täielikult kokku pandud ja seadistatud vastavalt juhenditele ja kuni te olete lugenud ning aru saanud järgnevast.

- Teie puurpink peab olema kindlalt tööpingi külge kinnitatud. Lisaks sellele, kui Teie puurpingil on kalduvus teatud kindlate tööde tegemisel liikuda, kinnitage tööpink põranda külge kinni.



trumentu.

- NESNIEDZIETIES PĀRI. Kājām visu laiku jāatrodas pareizā stāvoklī un līdzsvarā.
- RŪPĒJIETIES PAR INSTRUMENTU. Lai nodrošinātu pēc iespējas labāku un drošāku darbību, instrumentam pastāvīgi jābūt asam un tīram. Izpildiet piederumu elļošanas un maiņas norādījumus.
- 5. Pirms apkopes veikšanas, piemēram, mainot piederumus (asmeņus, urbjus, griezējinstrumentus utt.), ATSLĒDZIET INSTRUMENTU.
- IZMANTOJIET IETEICAMOS PIEDERUMUS. Informāciju par ieteicamajiem piederumiem skatiet lietotāja rokasgrāmatā. Izmantojot nepareizus piederumus, rodas traumu risks.
- NEKAD NESTĀVIET UZ INSTRUMENTA. Sašķiebjot instrumentu vai nejauši pieskaroties griešanas instrumentam, var gūt nopietnas traumas.
- PĀRBAUDIET, VAI NAV BOJĀTU DAĻU. Ja trūkst kādas instrumenta daļas vai arī tā ir bojāta, vai jebkurš elektriskais komponents nedarbojas pareizi, izslēdziet strāvu un atslēdziet spraudni no strāvas padeves. Pirms atsākt darbību, pareizi salabojiet vai nomainiet bojātās, trūkstošās un/vai defektīvās daļas.
- PADEVES VIRZIENS. Padodiet detaļu uz asmeni vai griezēju tikai pretēji asmens vai griezēja rotācijas virzienam.
- NEKAD NEATSTĀJIET BEZ UZRAUDZĪBAS DARBOJOŠOS INSTRUMENTU. ATSLĒDZIET STRĀVU. Neatstājiet instrumentu, pirms tas ir pilnīgi apstājies.
- NEIZMANTOJIET VADU NEPAEIZI. Neizmantojiet vadu, lai darbības laikā atvienotu instrumentu. Nekad neatvienojiet instrumentu no kontaktligzdas, velkot to aiz vada.
- VIENMĒR SAGLABĀJIET MODRĪBU. Nepieļaujiet neuzmanības kļūdas, kas var rasties tādēļ, ka bieži izmantojat instrumentu un esat pie tā pieradis. Vienmēr atcerieties, ka nopietnas traumas izraisīšanai pietiek ar neuzmanības mirkli.
- DOMĀJIET PAR DROŠĪBU. Drošība ir veselā saprāta un modrības kombinācija instrumenta ekspluatācijas laikā.

### ⚠ Vispārējas piezīmes

#### PAGARINĀTĀJI

Izmantot tikai pagarinātājus ar minimālo diametru 1, 5 mm<sup>2</sup>, lai aizsargātu ierīci pret pārāk lielu sprieguma kritumu un pārkaršanas.

Pirms lietot pagarinātāju, pārbaudiet, teicamā stāvoklī. Ja bojāts, jūs varētu veikt nepieciešamos remontdarbus, ko veic speciālists.

#### ■ URBJMAŠĪNAS PRESES PAPILDU

#### ■ DROŠĪBAS NOTEIKUMI

**BRĪDINĀJUMS!** Drošības nolūkos nemēģiniet izmantot urbjmašīnas presi, pirms tā ir pilnībā samontēta un uzstādīta atbilstoši norādījumiem un pirms esat izlasījis un izpratis turpmāk minēto informāciju.

- Urbjmašīnas preseī ir jābūt stingri pieskrūvētai pie darbgalda. Turklāt, ja urbjmašīnas preseī ir tendence dažu darbību laikā pārvietoties, pieskrūvējiet darbgal-

kykītēs stakliu priežiūros nurodymų tepimui ir priedu keitimui.

- ATJUNKITE STAKLES NUO EL. MAITINIMO prieš keisdami priedus: gražtus, pjoviklius ir kitus ašmenis.
- NAUDOKITE REKOMENDUOJAMUS PRIEDUS. Dėl rekomenduojamų priedų žiūrėkite savininko vadovą. Netinkamų priedų naudojimas gali sukelti traumas.
- NESTOVĖKITE ANT STAKLIŲ. Galimos rimtos traumos, jei staklės stovi kreivai ar esant netikėtam kontaktui su judančiomis dalimis.
- TIKRINKITE AR NEPAŽEISTOS DALYS. Jei bet kurios dalies trūksta, ji pažeista arba jei bet kokia elektrinė dalis neveikia tinkamai, išjunkite stakles ir atjunkite nuo el. maitinimo šaltinio. Tinkamai sutaisykite arba pakeiskite pažeistas, trūkstamas ir neveikiančias dalis prieš vėl naudodamiesi staklėmis.
- SUKIMOSI KRYPTIS. Apdirbama medžiagą kreipkite į asmenis tik prieš jų sukimosi kryptį.
- NEPALIKITE ĮJUNGTŲ STAKLIŲ BE PRIEŽIŪROS. IŠJUNKITE EL. MAITINIMĄ. Nesitraukite nuo staklių kol jos visiškai nesustoja.
- ELKITĖS TINKAMAI SU ELEKTROS LAIDAIŠ. Neatjunkite kabelio staklėms veikiant. Netraukite laikydami už kabelio norėdami atjungti nuo el. maitinimo lizdo.
- BŪKITE DĖMESINGI. Nepraraskite koncentracijos net įgiję pakankamai patirties. Visada atsiminkite, kad pakanka tik nerūpestingos sekundės, galinčios sukelti rimtą traumą.
- GALVOKITE APIE SAUGUMĄ. Saugumas yra sveiko proto ir dėmesingumo kombinacija staklėms veikiant.

### ⚠ Bendri patarimai

#### PRAILGINIMO KABELIAI

Naudokite tik ilgintuvų, kurių minimalus skersmuo yra 1, 5 mm<sup>2</sup> apsaugoti įrenginį nuo per didelės įtampos kritimą ir perkaitimo.

Prieš naudodami prailgintuvą, patikrinkite, būti neprikaištingos būklės. Jei sugadintas, galite padaryti būtinų remonto darbų, atlikti specialistas.

#### ■ PAPILDOMOS SAUGOS TAISYKLĖS

#### ■ GRĘŽIMO STAKLĖMS

**ĮSPĖJIMAS:** Jūsų pačių saugumui nenaudokite staklių kol jos nėra visiškai surinktos ir instaliuotos pagal eksploatavimo vadovo nurodymus ir kol jūs neperskaitėte ir supratote žemiau esančių nurodymų.

- Gręžimo staklės turi būti prisuktos varžtais prie darbastalio. Jei yra galimybė, kad staklėms veikiant tam tikrais režimais jos judės, pritvirtinkite darbastalį prie

- See puurpink on mõeldud kasutamiseks kuivades tingimustes ja ainult siseruumides.
- Kaitske silmi (kandke alati kaitseprille, mis vastavad tunnustatud standarditele), käsi, nägu (kasutage näo või tolmu maski koos kaitseprillidega, kui puurimine on tolmu), kõrvu (kasutage kõrva kaitsmeid, eriti pikematel töötamise perioodidel) ja keha.
- Ärge proovige puurida liiga väikseid materjali tükke, mida ei saa turvaliselt paigal hoida.
- Hoidke käed alati puuri teelt eemal. Vältige veidraid käe asendeid kus järsk libisemine võib põhjustada teie käe liikumise puuri teele.
- Ärge paigaldage või kasutage puuri, mis ületab 175 mm (7") pikkuse või ületab 150mm (6") padruni lõugadest all pool. Need võivad ootamatult välja poole väänduda ja murduda
- Ärge kasutage puurpingil juhtmerattaid, freesi terasid, ringjaid (liblik) lõikureid või pöörlevaid hõõvleid.
- Suure materjali tüki lõikamisel tehke kindlaks, et see on kogu laua ulatuses toetatud.
- Ärge tehke ühtegi tegevust vaba käega. Hoidke detaili alati kindlalt tara ja laua vastas nii, et see ei kõigu või väändu lõikamise ajal. Kasutage ebastabiilsete detailide jaoks rakiseid, furnituure või erinevaid tööriistu.
- Ärge söötke materjali puurimise ajal liiga kiirelt ette. Söötke materjali ette ainult nii kiirelt, et puur puurib ilma ülekoormuseta.
- Tehke kindlaks, et puuritavas detailis ei ole naelu ega muid võõrkehasid.
- Asetage "tagavara materjal" alati nii, et see puutub kokku samba vasaku küljega.
- Kui võimalik, asetage alati töödetaill samba vasaku külje vastu; kui see on liiga lühike või kui laud on kalde all, kinnitage see kindlalt laua külge. Kasutage töölauda sooni või klambri äärt, mis asub terve laua ümber.
- Kui detail ulatub üle töölauda ääre nii, et see kukub või kaldub ilma hoidmiseta, kinnitage see laua külge või kasutage abitugesid.
- Puurpingi kruustange kasutades kinnitage see alati tööpingi külge.
- Kasutage erilisi furnituure ebatavaliste tööde tegemiseks, et detaili adekvaatselt hoida, juhtida ja paigutada.
- Tehke kindlaks, et klambrid ja lukud on enne puurimist kindlalt kinnitatud.
- Kinnitage luku pea ja töölauda tugi samba külge ja töölaud selle toe külge enne kui puurpingiga tööd alustate.
- Ärge kunagi lülitage puurpinku sisse enne töölauda puhastamist kõikidest esemetest (tööriistad, puidu ülejäägid jne.) välja arvatud töödetaill ja sellega seotud söötmise või tugiseadmed, mis on töö jaoks ette planeeritud.
- Enne töö alustamist müksake mootori lülitit, et kindlaks teha kas puur või muud lõikamise tööriistad loperdavad või tekitavad vibratsiooni.
- Enne puurimise alustamist laske spindlil jõuda täis kiiruseni. Kui teie puurpink teeb ebatavalist häält või kui see vibreerib märgatavalt, peatage töö koheselt, lülitage puurpink välja ja ühendage vooluvõrgust lahti. Ärge lülitage enne vea leidmist ja selle parandamist

du pie gr̄das.

- Šti urbmašinas prese ir paredzēta izmantošanai sausā vietā un tikai iekštelpās.
- Aizsargājiet acis (vienmēr nēsājiet aizsargbrilles, kas atbilst apstiprinātam standartam), rokas, seju (ja urbšanas darbības laikā rodas putekļi, izmantojiet sejas vai putekļu masku kopā ar aizsargbrillēm), ausis (izmantojiet ausu aizsargus, it īpaši ilgākas darbības laikā) un ķermeni.
- Nemēģiniet urbt pārāk mazus materiāla gabaliņus, kurus nevar droši saturēt.
- Rokas nekad neturiet urbja ceļā. Izvairieties no neērtām roku pozīcijām, lai pēkšņas slīdēšanas rezultātā roka nepieklūtu urbim.
- Neuzstādiēt un neizmantojiet nevienu urbi, kura garums pārsniedz 175 mm (7 collas) vai kurš atrodas 150 mm (6 collas) zem spīlpatronas žokļiem. Tas var pēkšņi saliekties uz āru vai salūzt.
- Ar šo urbmašinas presi neizmantojiet metāla riteņus, frēzes urbjus, formu griezējus, apļu (caurumu) griezējus vai rotējošos ēvelētājus.
- Griežot lielāku materiāla daļu, pārliecinieties, vai tā ir pilnīgi a490 6806 000Istīta galda augstumā.
- Nevienu darbību neveiciet, vienkārši pieturot detaļu. Detaļu vienmēr turiet stingri pret barjeru, lai griešanas laikā tā nešūpotos un negriežtos. Nestabilām detaļām izmantojiet iespīlēšanas ierīces, stiprinātājus vai citus instrumentus.
- Urbšanas laikā nepadodiet materiālu pārāk ātri. Materiāls jāpadod tikai tādā ātrumā, lai urbis strādātu bez pārslodzes.
- Pārliecinieties, vai urbjamās detaļas daļā nav naglu vai svešķermeņu.
- A490 6806 000Ista materiālu vienmēr novietojiet tā, lai tas saskartos ar statņa kreiso pusi.
- Ja iespējams, novietojiet detaļu, lai tā saskartos ar statņa kreiso pusi; ja tā ir pārāk īsa vai galda ir savērts, nostipriniet to stingri pie galda. Izmantojiet galda spraugas vai stiprināšanas apmali ap galda ārējo malu.
- Ja detaļa pārkaras pār galdu tā, ka var nokrist, ja netiek turēta, nostipriniet to pie galda vai nodrošiniet papildus a490 6806 000Istu.
- Izmantojot urbmašinas preses skrūvspīles, vienmēr tās nostipriniet pie galda.
- Īpašu darbību veikšanai izmantojiet īpašus stiprinātājus, lai adekvāti noturētu, virzītu un novietotu detaļu.
- Pirms urbšanas pārliecinieties, vai visas spailles un bloķējumi ir stingri pievilkti.
- Pirms urbmašinas preses ekspluatācijas droši nobloķējiet galvas un galda a490 6806 000Istu pie statņa, bet galdu — pie galda a490 6806 000Ista.
- Nekad neieslēdziet urbmašinas presi, pirms galda ir atbrīvots no visiem priekšmetiem (piemēram, instrumentiem un koka pārpalikumiem), izņemot detaļu un iepīnotajai darbībai nepieciešamās padeves vai a490 6806 000Ista ierīces.
- Pirms sākt ekspluatāciju, viegli piespiediet motora slēdzi, lai pārliecinātos, vai urbis vai kāds cits griezējinstrumenta nesvārstās vai neizraisa vibrāciju.
- Pirms sākt urbšanu, ļaujiet asij sasniegt pilnu ātrumu.

žemēs.

- Šios staklēs skirtos dirbti patalpose, sausoje aplinkoje.
- Saugokite akis (dēvēkite atitinkamo pripažinto standarto apsauginius akinius), rankas, veidā (kartu su akiniais naudokite apsaugā nuo dulkių, jei gręžimas sukelia dulkes), ausis (naudokite apsaugā nuo triukšmo, ypač dirbant ilgā laikā) ir kūnā.
- Negręžkite mažų detalių, jei negalite jų saugiai laikyti ar įtvirtinti.
- Rankas laikykite atokiau nuo grąžto geležtės. Venkite nepatogių rankų padėčių, kai staigus paslydimas gali sukelti traumą. Nenaudokite ilgesnio nei 175 mm (7") arba 150 mm (6") grąžto, matuojant nuo grąžto laikiklio. Jie gali sulinkti ar lūžti.
- Šios staklės nėra skirtos dirbti su vieliniais šepetiais, frezavimo antgaliais ir pjovikliais, rotaciniais obliuotojais.
- Dirbant su didelėmis detalėmis įsitinkinkite, kad detalė gerai pritvirtinta darbatalio lygyje.
- Nedirbkite su laisva detalė. Visada atremkite detalė į užtvarą ir darbatalį, kad ji nepajudėtų ar nepasisuktų gręžiant. Naudokite šablonus, laikiklius ir kitokius prietaisus nestabilioms detalėms laikyti.
- Negręžkite per greitai. Neperkraudkite grąžto.
- Įsitinkinkite, kad apdirbama detalė neturi vinių ar kitokių svetimų objektų gręžimo vietoje.
- Įsitinkinkite, kad „atsarginė medžiaga“ liečiasi prie kairės stulpo pusės.
- Visada, kai įmanoma, dėkite detalė taip, kad ji liestųsi prie kairės stulpo pusės. Jei detalė per trumpa ar darbatalis pasviręs, tvirtai pritvirtinkite detalė prie darbatalio. Naudokite darbatalio įpjuvas arba laikiklių atbrailas aplink išorinę stalo ribą.
- Jei detalė nusvyra nuo stalo ir krenta kai ji yra nelaiškoma, pritvirtinkite ją prie stalo arba naudokite papildomas atramas ar laikiklius.
- Kai naudojate staklių spaustuvus, visada pritvirtinkite juos prie darbatalio.
- Naudokite specialius įtaisus neįprastoms operacijoms atlikti, kad tinkamai laikyti, kreipti ir tvirtinti detalė.
- Įsitinkinkite, kad visi laikikliai ir užraktai yra priveržti prieš dirbant.
- Saugiai pritvirtinkite staklių „galvą“ ir stalo laikiklį prie stulpo ir darbatalį prie stalo laikiklio prieš naudodami stakles.
- Niekada neįjunkite staklių prieš tai nenuvalę darbatalio ir nenuėmę nuo jo visus pašalinius objektus (įrankius, šiukšles ir pan.), išskyrus gręžiamą detalė ir jos kreipimui ar tvirtinimui reikalingus prietaisus.
- Prieš pradėdant darbą trumpam įjunkite stakles, kad įsitikintumėte, kad grąžtas įstatytas ir priveržtas teisingai, jis nekrypuoja ir nevibruoja.
- Prieš pradėdant gręžti leiskite velenui įsisukti pilnu greičiu. Jei staklės leidžia nepažįstamus garsus ar smarkiai vibruoja, nedelsiant sustokite, išjunkite stakles ir atjunkite elektros maitinimo kabelį. Neįjunkite staklių kol nerasite ir neištaisysite nesklandumų priežasties.
- Nesurinkinėkite detalių ir netvirtinkite ant darbatalio kitų gaminių, kol staklės veikia.
- Kai gręžiate didelio diametro skyles, tvirtai pritvirtinkite

pinku sisse.

- Ärge sooritage paigutuse kokkupanekut või tehke töö ettevalmistust töölaual sel ajal, kui puur on töös.
- Suure diameetriga aukude puurimisel, kinnitage detail klambritega kindlalt töölaua külge. Vastasel korral võib lõikaja sellest kinni haarata ja suurel kiirusel keerutada. Ärge kasutage libliklõikureid või mitmeosalisi augu lõikureid kuna need võivad tükkiideks laguneda või muutuda kasutamisel ebastabiilseks. Hoidke kiirust alla 1400 pöörde sekundis.
- Tehke kindlaks, et spindel on täielikult seisma jäänud enne kui muudate detaili kaldenurka, eemaldate või kindlustate detaili.
- Vigastuste vältimiseks juhusliku käivitumise puhul lülitage puurpink, enne puuriosade, lisavarustuse, lisandite paigaldamist või eemaldamist või muude kohanduste tegemist, alati välja.

### Kohane kasutus

**CE testitud masinad vastavad kõikidele EC masinate juhtnõu-ridele ja ka asjakohastele juhtnõu-ridele, mis kehtivad igale masinale.**

- Masinat tuleb kasutada ainult tehniliselt täiuslikes tingimustes vastavuses määratud kasutuse ja kasutusjuhendis määratud juhendite järgi ning ainult ohutus nõudeid järgivate inimeste poolt, kes on täielikult teadlikud masinaga töötamise riskidest. Iga masina töötamisel ilmnevad vead, eriti need mis mõjutavad masina turvalisust, tuleb seetõttu koheselt parandada.
- Tootja poolseid tööohutuse, töötamise ja hoolduse eeskirju ja ka masina mõõtmeid, mis on kirjas Kalibreerimine ja mõõtmised juures, tuleb järgida.
- Kehtivatest õnnetuste ennetamise regulatsioonidest ja muudest üldiselt tunnustatud ohutustehnilistest reeglitest tuleb kinni pidada.
- Masinat võib kasutada, hooldada või töötaiseks kasutada inimeste poolt, kes on masinaga tuttavad ning keda on instrueeritud seoses selle töötamise ja protseduuridega. Masina meelevaldsed muudatused vabastavad tootja igasugusest vastutusest sellest tulenevate kahjude suhtes.
- Masinat võib kasutada ainult tootja poolt valmistatud originaalsete lisavarustuse ja tööriistadega.
- Iga muu kasutamine ületab volitused. Tootja ei ole vastutav volitamata tegevuste eest; kasutaja vastutab täielikult võetud riski eest.

### **LASER VALGUSE LISA TURVANÕUDED**

Laser valgus ja laser radiatsioon, mida selles süsteemis kasutatakse on maksimaalselt 390 µW võimsusega ja 650 nm lainepikkusega, mis vastab klassile 1. Tavaliselt ei kujuta need laserid optilist ohtu kuid otse kiire sisse vaatamine võib põhjustada välpimedust.

**Hoiatus:** ärge vaadake otse laseri kiire sisse kuna see võib ohtlik olla. Järgige järgnevat ohutusnõudeid:

- Laserit võib kasutada ja hooldada ainult tootja poolt ettenähtud juhiste järgi.
- Suunake kiir ainult töödeldavale detailile ja mitte ku-

Ja preses urbmašīna darbojas ar savādu troksni vai pārmērīgi vibrē, nekavējoties to izslēdziet un atslēdziet no strāvas padeves. Neatsāciet darbību pirms problēmas atrašanās un izlabošanas.

- Urbmašīnas preses darbības laikā neveiciet izkārtojuma montāžu un neuzstādiet detaļu uz galda.
- Urbjot liela diametra caurumus, detaļu stingri nostipriniet pie galda. Pretējā gadījumā griezējinstrumentam var būt satvert un griezt lielā ātrumā. Neizmantojiet balansiera griezējus vai vairākdaļu atveru griezējus, jo tie izmantošanas laikā var atdalīties vai zaudēt līdzsvaru. Uzturiet ātrumu zem 1400 apgr./min.
- Pirms mainīt detaļas leņķi, noņemiet vai nostiprināt detaļu, pārliecinieties, vai ass ir pilnīgi apstājusies.
- Lai izvairītos no nejaušas ieslēgšanas izraisītām traumām, vienmēr pirms urbja, piederuma vai pierīces uzstādīšanas, noņemšanas vai regulēšanas atslēdziet urbmašīnas presi.

### ⚠ Pareiza izmantošana

**CE pārbaudītas iekārtas atbilst visām spēkā esošajām EK iekārto vadlīnijām, kā arī visiem svarīgajiem norādījumiem, kas attiecas uz katru iekārtu.**

- Iekārtu drīkst izmantot tikai ideālā tehniskā stāvoklī, saskaņā ar tās paredzēto lietošanu un lietošanas rokasgrāmatā ietvertajiem norādījumiem, un tikai personas, kuras pilnībā apzinās ar iekārtas lietošanu saistīto risku. Tādēļ jebkuras funkcionālas problēmas, it īpaši tās, kas ietekmē iekārtas drošību, ir nekavējoties jānovērš.
- Stingri jāievēro ražotāja drošības, darba un apkopes norādījumi, kā arī kalibrāciju un izmēru tehniskie dati.
- Stingri jāievēro atbilstīgie negadījumu novēršanas un citi vispārējie tehniskās drošības noteikumi.
- Iekārtu drīkst izmantot, veikt tās apkopi un darbināt tikai personas, kuras ir ar to iepazinušās un apguvušās tās darbību un procedūras. Ja iekārtai tiek patvaļīgi veiktas izmaiņas, ražotājs nav atbildīgs par izrietošiem bojājumiem.
- Iekārtu drīkst izmantot tikai ar oriģinālajiem ražotāja piederumiem un instrumentiem.
- Cita veida lietošana nav atļauta. Ražotājs nav atbildīgs par bojājumiem, kas radušies neautorizētas lietošanas rezultātā; par risku ir atbildīgs tikai operators.

### ■ PAPILDUS DROŠĪBAS NORĀDĪJUMI ■ ATTIECĪBĀ UZ LĀZERA GAISMU

Šajā ierīcē izmantotā lāzera gaisma un lāzera starojums atbilst 1. klases prasībām, ar maksimālo enerģiju 390 μW un viļņa garumu 650 nm. Parastos apstākļos lāzers nerada optisku apdraudējumu, taču tieša skatīšanās uz staru var izraisīt redzes zudumu dēļ apzīlbinājuma.

Brīdinājums! Neskatieties tieši pret acīm vērstā lāzera starā, jo tas var būt saistīts ar risku. Lūdzam ievērot zemāk norādītās drošības instrukcijas.

- Lāzeru drīkst lietot un apkopt vienīgi saskaņā ar ražotāja instrukcijām.
- Vērsiet staru vienīgi uz apstrādājamo detaļu, bet ne-

detaļu priekšpusē. Kitaip grāzīšanas gali „pagauti” ir ļoti ātri griezumam. Nenaudokiet pļāvīkus griezumam (fly cutters) ar daugiaskaliem pļāvīkiem, nes jie gali sulūzīt vai išsibalansuot. Apsukū greitis turētū būti nedidesnis nei 1400 a.p.m.

- Prieš keičiant detalės kampa, tvirtinant ar nuimant detalę įsitinkite, kad velenas visiškai sustojo.
- Siekiant išvengti sužeidimų dėl atsiktinio įsijungimo, visada išjunkite stakles prieš dedant ar nuimant grąžtus, priedus ar darant kitokius reguliavimo veiksmus.

### ⚠ Tinkamas naudojimas

**CE mašinos atitinka visas galiojančias EK mašinos rekomendacijas ir atitinkamas rekomendacijas kiekvienai mašinai. Mašina turi būti naudojama tik techniškai puikios būklės pagal numatytą paskirtį ir eksploatacinius vadovo nurodymus bei tik asmenų, susipažinusių su saugumo reikalavimais ir žinančių šios mašinos keliamus pavojus. Bet kokie funkciniai sutrikimai, ypač susiję su mašinos saugumu, turi būti nedelsiant pašalinti.**

- Turi būti laikomasi gamintojo saugumo, darbo ir priežiūros nurodymų ir techninių sąlygų kalibravimui ir išmatavimams.
- Turi būti laikomasi ir susijusių nelaimingų atsitikimų prevencijos įstatymų bei kitų visuotinai priimtų saugumo ir techninių taisyklių.
- Staklėmis gali dirbti, jas prižiūrėti tik asmuo, susipažinęs su staklėmis ir apmokytas jomis dirbti ir jas prižiūrėti. Savavališkas staklių modifikavimas atleidžia gamintoją nuo atsakomybės dėl to kilusių nuostolių.
- Staklės gali būti naudojamos tik su originaliais gamintojo priedais ir įrankiais.
- Bet koks kitas naudojimas neleistinas. Gamintojas nėra atsakingas už bet kokius nuostolius, kilusius dėl neteisėto naudojimo - tai vien vartotojo atsakomybė.

### ■ PAPILDOMOS SAUGUMO ■ INSTRUKCIJOS LAZERIO ŠVIESAI

Lazerinė šviesa ir lazerinė radiacija, naudojamos šioje sistemoje ir turinčios maksimalią 390 μW galią bei 650 nm bangos ilgį, atitinka 1 klasę. Įprastai šie lazeriai nekelia jokio optinio pavojaus, tačiau ilgiau žvelgiant į spindulį galima patirti akimirksnį aklumą.

**Įspėjimas:** Nežiūrėkite tiesiai į lazerio spindulį, nes tai gali sukelti pavojų. Laikykitės sekančių saugumo instrukcijų:

- Lazeris gali būti naudojamas ir prižiūrimas tik laikantis gamintojo instrukcijų.
- Nukreipkite spindulį tik į apdirbamą gaminį ir niekada

nagi inimestele või ühelegi teisele objektile.

- Laseri kiirt ei tohi tahtlikult suunata ühegi inimese poole. See ei tohiks kunagi inimese silmale suunatud olla rohkem kui 0.25 s.
- Tehke alati kindlaks, et kiir on suunatud tugevale detailile, millel ei ole peegeldavaid pindu; täpsemalt puit või materjalid, millel on kare pind, on vastuvõetavad. Lääkivad või peegeldavad metallist lehed või sarnased materjalid ei ole laserite jaoks sobivad, kuna peegeldav pind võib kiire operaatori poole peegeldada.
- Ärge asendage laseri valguse komponenti teist tüüpi komponendiga. Parandusi võib teha kas tootja või heakskiidetud teenusepakkuja.

Ettevaatust: kasutada võib ainult neid juhtimise ja seadistamise vahendeid, mis on selles kasutusjuhendis kirjeldatud. Nendega mitte arvestamine võib põhjustada ohtliku radiatsiooni.

Lisatarvikuid ostke spetsialiseerunud edasimüüjalt.

### Järelejäänud ohud

**Masin on ehitatud tänapäevast tehnoloogiat kasutades ja vastavuses tunnustatud ohutusreeglitega. Siiski võivad jääda mõned ohud.**

- Pikad juuksed ja avarad riided võivad olla ohtlikud kui töödetaile pöörleb. Kandke ennast kaitsvat varustust nagu juustevõrku ja kitsaid tööriideid.
- Puu tüki ja saepuru võib olla tervisele ohtlik. Olge kindel, et kannate ennast kaitsvaid vahendeid nagu näiteks kaitseprillid ja tolumumask. Kasutage vaakumiga väljalaskesüsteemi.
- Lendavad töödetaileid võivad viia vigastusteni, kui detail ei ole korralikult kinnitatud või ette antud, nagu ilma piirajata töötamine.
- Valede või kahjustunud peakaablite kasutamine võib viia elektri poolt põhjustatud vigastusteni.
- Isegi kui kõiki ohutusnõudeid järgitakse võivad jääda mõned ohud, mis ei ole ilmsed aga võivad siiski esineda.
- Järelejäävaid osi võib minimeerida järgides juhendeid "ettevaatus abinõudes", "kohases kasutamises" ja kogu kasutusjuhendis.

### Lahti pakkimine ja sisu kontrollimine

**HOIATUS:** Kui mõni osa on puudu, ärge püüdke purpinku kokku panna, juhete vooluvõrku ühendada ja lüliti vajutada enne kui puuduvad osad on kätte saadud ja korrektselt paigaldatud.

Lahutage kõik osad pakkematerjalist ja kontrollige iga osa vastavalt „standardne sisu“ järgi (mõned osad pakitakse plokikaane sisse).

Ärge visake pakendeid koheselt minema, juhaks kui peate toote oma varustajale tagasi saatma.

kādā gadījumā uz personu vai citu objektu.

- Lāzera staru nedrīkst tīši vērst pret personām. To nedrīkst starot acīs personai ilgāk kā 0,25 sekundes.
- Vienmēr pārliecinieties, ka lāzera stars ir vērst uz raupju apstrādājamo detaļu, bez atstarojošām virsmām. Tas nozīmē, ka kokmateriāli un citi materiāli ar raupju virsmu ir pieņemami. Mirdzošs, atstarojošs skārds vai līdztīgi materiāli nav piemēroti darbam ar lāzeru, jo atstarojošā virsma var novirzīt staru uz operatora acīm.
- Neaizvietojiet lāzera gaismas mezglu ar citu tipu. Labošanas darbi ir jāveic ražotājam vai pilnvarotam, specializētam uzņēmumam.

Uzmanību! Jūs drīkstat piemērot vienīgi tādus vadības un regulēšanas darba rīkus un metodes, kas ir norādīti šajās lietošanas instrukcijās. Šo noteikumu neievērošana var izraisīt kaitīgu starojumu.

Iegādājieties piederumus no Jūsu specializētā izplatītāja.

### ⚠ Esošie riski

**Iekārta ir izgatavota, izmantojot modernu tehnoloģiju saskaņā ar atzītiem drošības noteikumiem. Tomēr pastāv vēl daži riski.**

- Ja detaļa rotē, gari mati un vaļņi apgērbis var būt bīstams. Izmantojiet personiskos aizsargpiederumus, piemēram, matu tīkliņu un cieši pieguļošu darba apģērbu.
- Koka atgriezumi un zāģēšanas putekļi var būt bīstami veselībai. Noteikti izmantojiet personisko aizsargaprīkojumu, piemēram, aizsargbrilles un putekļu masku. Izmantojiet vakuuma izplūdes sistēmu.
- Ja sagatave nav pareizi nostiprināta vai padota, piemēram, strādājot bez ierobežojuma aiztura, tā var tikt izmesta un radīt traumas.
- Izmantojot neatbilstošu vai bojātu strāvas kabeli, var gūt elektrības izraisītu ievainojumu.
- Pat tad, kad veikti visi drošības pasākumi, joprojām ir iespējami daži riski, kurus nevar paredzēt.
- Esošos riskus var samazināt, ievērojot sadaļās "Piešardzības pasākumi", "Pareiza lietošana" un visā lietotāja rokasgrāmatā ietvertos norādījumus.

### Izsaiņošana Un Satura Pārbaude

**BRĪDINĀJUMS!** Ja trūkst kādas daļas, nemēģiniet veikt urbmašīnas preses montāžu, pieslēgt strāvas vadu un ieslēgt slēdzi, līdz trūkstošās daļas ir saņemtas un pareizi uzstādītas.

Visām daļām noņemiet iesaiņojuma materiālu un pārbaudiet katru vienību atbilstoši "standarta satura" tabulām (dažas daļas ir iesaiņotas novelkamā pārsega iekšpusē). Neizmetiet tūlīt iesaiņojumu, jo varbūt šis produkts būs jānosūtā atpakaļ tirdzniecības pārstāvim.

nebandykite jo taikyti į asmenį arba kokį kitą objektą.

- Lazero spindulys neturi būti tyčia kreipiamas į asmenį. Jis niekada negali būti nukreiptas į asmens akį ilgiau nei 0,25 s.
- Visada įsitinkite, kad lazero spindulys yra nukreiptas į tvirtą apdirbamą gaminį be atspindinčių paviršių – ypač šiuo atveju tinka mediena arba medžiagos su šiurkščiais paviršiais. Blizgantys, atspindintys metaliniai lakštai ar panašios medžiagos nėra tinkamos darbui su lazerais, nes atspindintys paviršius gali nukreipti spindulį į operatorių.
- Nekeiskite tam tikro lazerinės šviesos bloko kitu modeliu. Remonto darbai turi būti atliekami gamintojo arba įgalioto rangovo pagalba.

Dėmesio: Jūs galite naudoti tik šiame vadove aprašytus valdiklius arba nustatymo įrankius bei procesus. Vadovo nurodymų nesilaikymas gali lemti pavojingą radiaciją.

Priešus pirkite iš savo įgalioto tiekėjo.

### ⚠ Kiti pavojai

**Įrenginys buvo pagamintas naudojant modernias technologijas bei laikantis visuotinai pripažintų saugumo reikalavimų. Visgi, kai kurie pavojai gali išlikti.**

- Ilgi plaukai ir laisva nepriglundusi apranga gali kelti pavojų kai detalė sukasi. Dėvėkite asmenines apsaugos priemones, tokias kaip plaukų tinklelis ir priglundusi apranga.
- Medienos atraižos ir dulкės gali kelti pavojų sveikatai. Dėvėkite asmenines apsaugos priemones, tokias kaip apsauginius akinius, kaukę nuo dulkių. Naudokite vakuuminius dulkių surinkėjus.
- Jei apdirbamos detalės nėra tinkamai pritvirtintos, jos gali sukelti traumas.
- Blogai sujungti ar pažeisti elektros kabeliai gali sukelti su elektros srove susijusias traumas.
- Net ir laikantis visų saugos priemonių, kai kurie pavojai išlieka.
- Išliekančius pavojus sumažinsite laikydamiesi "Saugos reikalavimai" ir "Tinkamas naudojimas" skyrelių ir viso vartojimo vadovo instrukcijų.

### Išpakavimas ir turinio tikrinimas

**ĮSPĖJIMAS:** Jei trūksta bet kokios detalės, nebandykite surinkinėti staklių, jungti jų į elektros maitinimo tinklą ir įjungti staklių, kol trūkstamos detalės neįsigytos ir tinkamai neinstaliuotos.

Atskirkite detales nuo pakavimo medžiagos ir patikrinkite kiekvieną gaminį; skirtingos gręžimo staklės turi „standartinį turinį“ (vienodos detalės yra supakuotos apmušale). Neišmeskite pakavimo medžiagų - reikalui esant gali tekti siųsti siuntinį atgal jūsų tiekėjui.

		Joon. 1
	Sisu / kirjeldus / kogus	dp 16 sl
1	Alusplaat	1
2	Sammas	1
3	Puurimislaud	1
4	Laseriga masina pea	1
5	Hammastega raam	-
6	Hammastega raami juht rõngas	-
7	Vänt	-
5	Võtmeta puuripadrun	1
6	Käepidemed	3
7	Puuripadruni kaitse	1
8	Kruustangid	1
9	Kinnituskruid	4

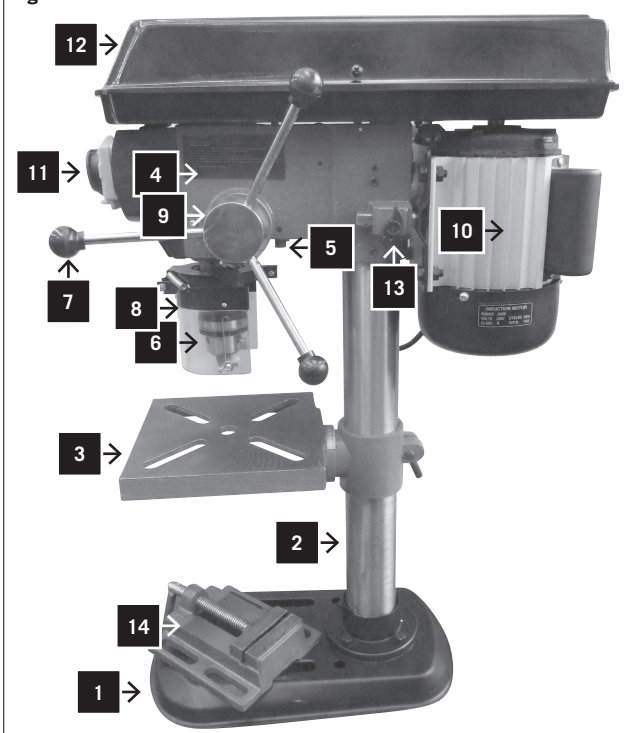
Entfernen Sie den öligen Schutzbelag auf dem Maschinentisch. Verwenden Sie hierzu herkömmliches Haushaltfett oder Fleckenentferner .

**Warnung:**

Um Feuer und Vergiftung zu verhindern, verwenden Sie hierzu niemals Benzin, Petroleum oder ähnlich leicht entflammbare Stoffe.

Schützen Sie den Tisch, die Säule und die Maschinenoberfläche durch eine schützende Wachsschicht vor Rost. Wischen sie alle Teile sorgfältig mit einem sauberen, trockenen Stofftuch ab.

Fig. 1



### Varustus

- 1 Alusplaat
- 2 Sammas
- 3 Puurimislaud
- 4 Masina pea
- 5 Laser
- 6 Võtmeta puuripadrun
- 7 Käepidemed
- 8 Puuripadruni kaitse
- 9 Sügavuse stopper
- 10 Mootor
- 11 Sisse/välja lüliti
- 12 Rihma kaitse
- 13 Rihma pingutamise lukustuskaitse
- 14 Kruustangid



		1. Attēls
	Saturs/ Apraksts/ Daudzums	dp 16 sl
1	Atbalsta plātne	1
2	Balsts	1
3	Urbjmašīnas galds	1
4	Ierīces darba mezgls ar lāzeru	1
5	Zobstienis	-
6	Zobstieņa vadgredzens	-
7	Kloķis	-
5	Ātri nospīlējama urbja patrona	1
6	Rokturi	3
7	Urbja patronas aizsargs	1
8	Skrūvspīles	1
9	Nostiprināšanas skrūves	4

No iekārtas noņemiet eļļaino aizsargpārklājumu. Izmantojiet parasto sadzīves tautkoku vai traipu noņemšanas līdzekli.

#### Brīdinājums

Lai novērstu aizdegšanos un saindēšanos, nekad neizmantojiet benzīnu, petroleju vai tamlīdzīgas viegli uzliesmojošas vielas.

Galdus, statni un iekārtas virsmas aizsargājiet no rūsēšanas, izmantojot vaska aizsargslāni. Rūpīgi noslaukiet visas virsmas ar tīru, sausu drāniņu.

### Aprīkojums

- 1 Atbalsta plātne
- 2 Balsts
- 3 Urbjmašīnas galds
- 4 Ierīces darba mezgls
- 5 Lāzers
- 6 Ātri nospīlējama urbja patrona
- 7 Rokturi
- 8 Urbja patronas aizsargs
- 9 Dziļuma atdure
- 10 Motors
- 11 Slēdzis ieslēgts/izslēgts (on/off)
- 12 Siksnas aizsargkorpuss
- 13 Fiksēšanas rokturis siksnas spriegošanai
- 14 Skrūvspīles

		1 pav.
	Turīns / aprašymas / kokybė	dp 16 sl
1	Pagrindo plokštė	1
2	Kolona	1
3	Gręžimo lentelė	1
4	Mechanizmo galva su lazeriu	1
5	Krumpliūotas stovas	-
6	Krumpliūoto stovo kreipiamasis žiedas	-
7	Alkūninis svertas	-
5	Suveržiamas gręžimo patronas	1
6	Rankenos	3
7	Gręžimo patrono apsauga	1
8	Griebtuvas	1
9	Montavimo varžtai	4

### Iranga

- 1 Pagrindo plokštė
- 2 Kolona
- 3 Gręžimo lentelė
- 4 Mechanizmo galva
- 5 Lazeris
- 6 Suveržiamas gręžimo patronas
- 7 Rankenos
- 8 Gręžimo patrono apsauga
- 9 Gylio ribotuvos
- 10 Variklis
- 11 On (Ijungti)/off (išjungti) jungiklis
- 12 Diržo apsauga
- 13 Diržo įtempimo fiksavimo rankena
- 14 Griebtuvos

## KOKKUPANEMISE JUHISED

### HOIATUS:

Oma turvalisuse tagamiseks ärge kunagi ühendage pistikut vooluvõrku enne kui kogu kokkupanemise sammud on lõpetatud ja te olete lugenud ning aru saanud kasutusjuhendist.

### Sammas aluse külge, Joon. 2

- 1 Asetage alus (A) põrandale või töölauale.
- 2 Asetage sammas (B) alusele ja reastage augud samba toel alusel olevate aukudega.
- 3 Samba ühendamiseks kruvige kolm (või 4) kruvi (a) põhja plaadi külge ja keerake need mutrivõtmega tihedalt kinni.

Fig. 2

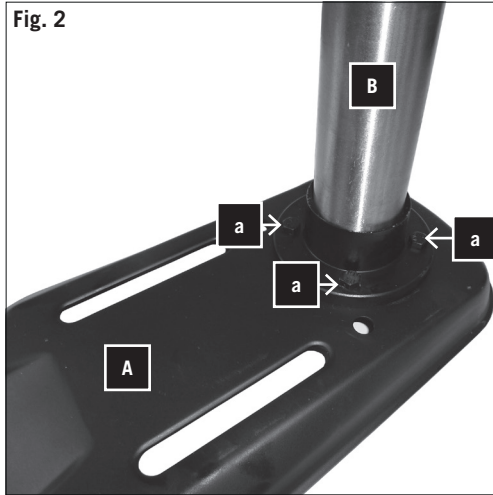
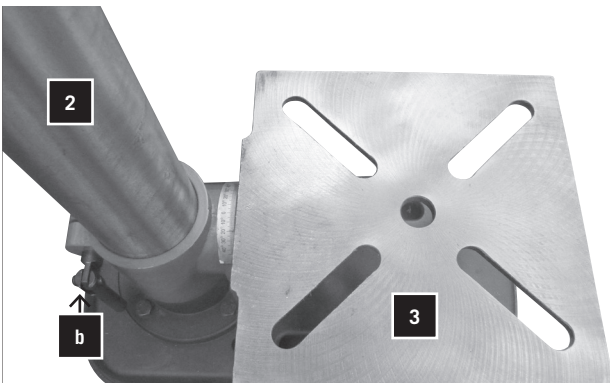


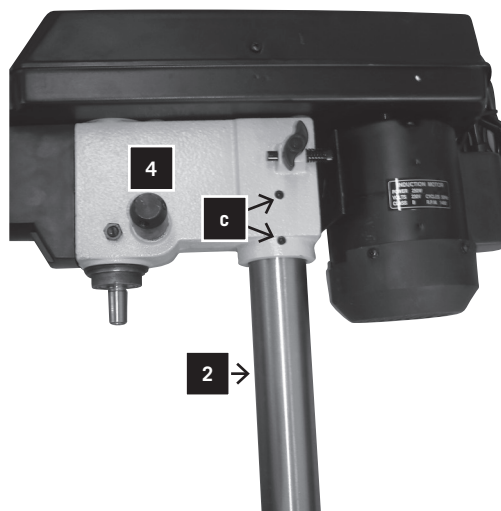
Fig. 3



### Töölaud ja sammas, Joon. 3

- 1 Libistage puurimise töölaud (3) samba peale (2). Asetage töölaud aluse kohale.
- 2 Paigaldage töölaua poldid (b) töölaua külge vasakult pool ja pingutage.

Fig. 4



### Masina pea ja sammas, Joon. 4

- 3 Libistage masina pea (4) samba peale (2).
- 4 Asetage puuri spindel laua ja alusega katte sisse ja pingutage 2 Alleni kruvi (c).

## Montāžas Instrukcijas

### BRĪDINĀJUMS!

Drošības nolūkos nekad nepieslēdziet spraudni pie barošanas avota izejas, kamēr nav veiktas visas montāžas darbības un pirms neesat izlasījis drošības un ekspluatācijas norādījumus.

### Statnis pie pamatnes, 2. att.

- 1 Novietojiet pamatni (A) uz grīdas vai darbgalda.
- 2 Novietojiet statņa montāžu (B) uz pamatnes un salāgojiet statņa a490 6806 000Ista caurumus ar pamatnes caurumiem.
- 3 Lai pievienotu un nostiprinātu statņa elementu, pamata plāksnē ieskrūvējiet trīs (vai 4) skrūves (a) un pievelciet tās ar uzgriežņu atslēgu.

### Galds un statnis, att. 3

- 1 Uzbīdīet urbšanas galdu (3) uz statņa (2). Novietojiet galdu tieši virs pamata plāksnes.
- 2 Uzstādiet galda bultskrūves (b) galda elementā no kreisās puses un pievelciet.

### Iekārtas galva un statnis, att. 4

- 1 Novietojiet iekārtas galvu (4) uz statņa (2).
- 2 Urbjmašīnas asi salāgojiet ar galdu un pamata plāksni pārsegā un pievelciet 2 sešstūrveida skrūves (c).

## Surinkimo instrukcijas

### ISPĒJIMAS:

Jūsu pačīu saugumui, nekad nejunkite stakliu i elektros maitinimo tinkla, kol visi stakliu surinkimo žingsniai yra atlikti ir jūs perskaitēte ir supratote eksploatacijos vadovo saugumo ir valdymo nurodymus.

### Kolona su pagrindo plokšte, 2 Pav.

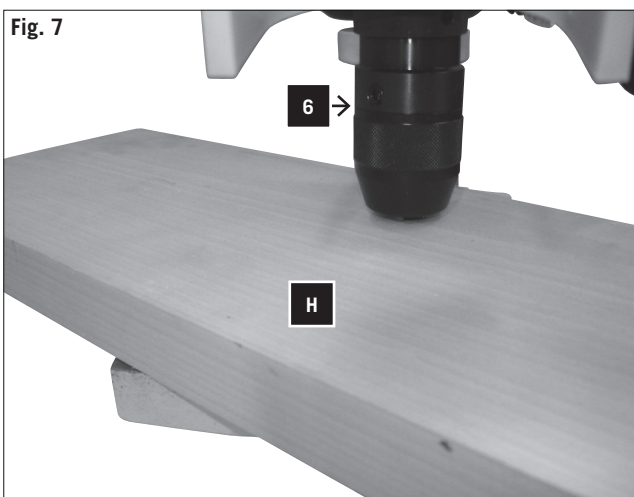
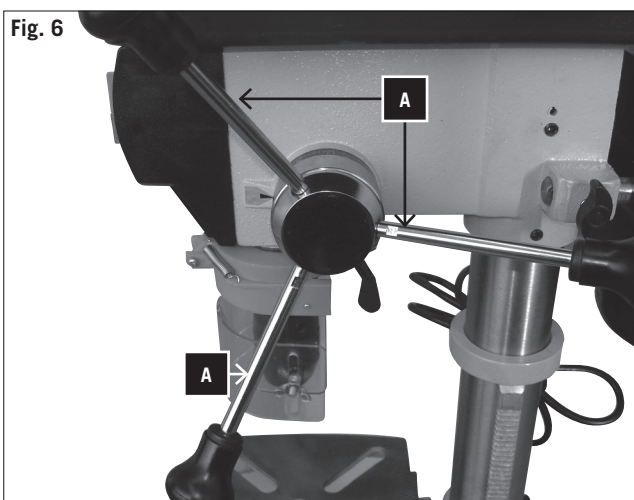
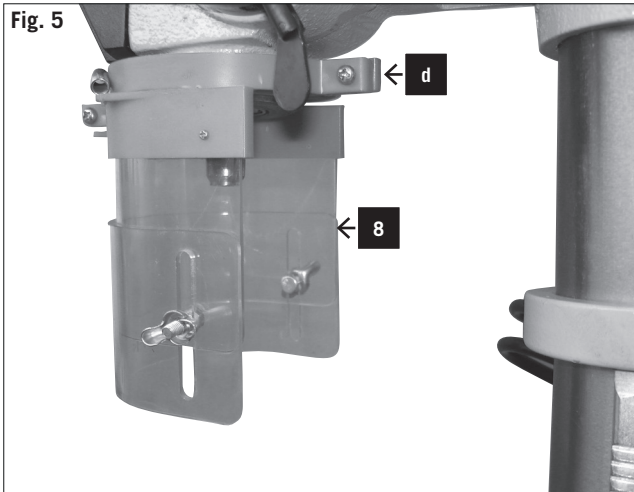
- 1 Pastatykite pagrindo plokštę (A) ant grindų ar stalo.
- 2 Pastatykite koloną (B) ant pagrindo plokštės ir sutapatinkite kolonos atramos skyles su pagrindo plokštės skylėmis.
- 3 Įstatykite tris (arba 4) varžtus (a) į skyles ir užveržkite veržliarakčiu.

### Stalas ir kolona, 3 Pav.

- 1 Uždėkite gręžimo stalą (3) ant kolonos (2). Gręžimo stalas turi būti tiesiai virš pagrindo plokštės.
- 2 Įstatykite stalo varžtus (b) į jiems skirtas skyles kairėje stalo pusėje ir priveržkite.

### Staklių „galva“ ir kolona, 4 Pav.

- 1 Uždėkite staklių „galvą“ (4) ant kolonos (2).
- 2 Uždenkite gręžimo stakles su stalu ir pagrindo plokšte apdangalu ir priveržkite 2 Allen varžtus (c).



#### Puuri padruni kaitse koos sügavuse piduriga, Joon. 5

Sobitage padruni kaitse koos sügavuse piduriga (11) spindli toru peale ja kinnitage piludega kruvid (d). Hoiatus! Sügavuse pidur tuleb pesasse sisestada läbi puuri (17). Kruvige peale kaks mutrit (e) ja asetage indikaator (g) sügavuse piduri peale. Indikaator (g) peab näitama skaala poole.

#### Sisestamise käepidemed võlli külge, Fig. 6

Kruvige sisestamise käepidemed (A) tihedalt soonilistes- se aukudesse (B).

#### Padruni paigaldamine, Joon. 7

- 1 Puhastage padruni kooniline auk (A) ja spindli koonus puhta riidetükiga. Tehke kindlaks, et pinnal ei oleks ühtegi võõrkeha. Pisemgi mustuse kübe ühelgi neil pindadel võib takistada padruni korralikku paigaldamist. See põhjustab puuri loperdamist. Kui padruni ava on väga must, kasutage puhtal riidetükil puhastusvahendit.
- 2 Lükake padrun spindli koonust pidi üles nii kaugele kui see liigub.
- 3 Pöörake padruni varrukast vastupäeva (pealtvaates) ja avage padruni lõuad täielikult.
- 4 Legen Sie ein Stück Holz auf den Maschinentisch und senken Sie die Spindel bis auf das Holzstück ab. Drücken Sie fest, damit das Futter genau sitzt.

#### Puurpingi kinnitamine toetavale pinnale

Teie turvalisuse mõttes on soovitatav kinnitada masin töö- pingi või millegi sarnase külge.

## KOHANDAMINE

#### HOIATUS:

Kõik vajalikud kohandused teie puuri heaks töö tegemiseks on tehtud juba tehases. Ärge muutke neid. Siiski, tänu normaalsele kulumisele võivad mõned kohandused vajalikud olla.

### **Urbjmašinas spļpatronas aizsardzība ar dziļuma aizturi, att. 5**

Uzstādiet spļpatronas aizsardzību ar dziļuma aizturi (11) uz ass caurules un pievelciet rievoto skrūvi (d).

Uzmanību! Dziļuma aizturi ir jāpadod caur urbumu (17) uz korpusa. Uzskrūvējiet divus uzgriežņus (e) un novietojiet indikatoru (g) uz dziļuma aiztura. Indikatoram (g) ir jāreda uz skalu.

### **Rokturu padeve līdz ass rumbai, Fig. 6**

Padeves rokturus (A) cieši ieskrūvējiet rumbas vītņotajās atverēs.

### **Spļpatronas uzstādīšana, att. 7**

- 1 Iztīriet konusveida atveri spļpatronā (A) un ass konusu ar tīru drāniņu. Pārliecinieties, vai pie virsmām nav pieķērušies svešķermeņi. Pat vismazākie netīrumi uz jebkuras no šīm virsmām neļaus pareizi novietot spļpatronu. Tas var izraisīt urbja šūpošanos. Ja konusveida atvere spļpatronā ir ļoti netīra, notīriet to ar tīru drāniņu, izmantojot tīrīšanas līdzekli.
- 2 Pabīdīiet spļpatronu augšup uz ass gala, ciktāl to var izdarīt.
- 3 Pagrieziet spļpatronas uznavu pretēji pulksteņrādītāju kustības virzienam (skatoties no augšas) un pilnībā atveriet spļpatronas žokļus.
- 4 Uzlieciet koka gabalu uz iekārtas un nolaidiet asi līdz šim koka gabalam. Stingri piespiediet, lai a490 6806 000Ists turētos stingri.

### **Radiālas urbjmašinas preses nostiprināšana pie a490 6806 000Ista virsmas**

Drošības nolūkos ļoti ieteicams iekārtu uzstādīt uz darbgalda vai tamlīdzīgā vietā.

## **Regulēšana**

### **BRĪDINĀJUMS!**

Visi nepieciešamie regulējumi labas urbjmašinas darbības nodrošināšanai būs veikti rūpnīcā. Lūdzu, nemainiet tos.

Tomēr instrumenta parastā nolietojuma un nodiluma dēļ,

### **Gražto griebtuvo apsarga su gylio ribotuvu, 5 Pav.**

Istatykite gražto griebtuvo apsarga su gylio ribotuvu (11) ant veleno vamzdžio ir priveržkite įkišamu varžtu (d).

Atsargiai! Gylio ribotuvos turi būti kreipiamas gręžimo veleno (17) korpusu. Prisukite dvi veržles (e) ir įstatykite indikatorį (g) ant gylio stabdytojo. Indikatorius (g) turi rodyti į skalę.

### **Padavimo rankenos su veleno stebule, Fig. 6**

Istatykite padavimo rankenas (A) į sriegiuotas skylės ir priveržkite prie stebulės.

### **Griebtuvo instaliavimas, 7 Pav.**

- 1 Išvalykite kūginę skylę griebtuve (A) ir veleno kūgį švari audeklu. Įsitinkite, kad juose nėra pašalinių objektų. Mažiausi nešvarumai, esantys ant paviršių, gali neleisti tinkamai įstatyti griebtuvą. Tai gali nulemti gražto krypavimą. Jei sriegiuota anga yra ypač nešvari, panaudokite valymo skystį ir švarų audeklą.
- 2 Stumkite griebtuvą kiek įmanoma aukščiau į veleno snapelį.
- 3 Pasukite griebtuvą prieš laikrodžio rodyklę (žiūrint iš viršaus) ir pilnai atidarykite griebtuvo dantis.

### **Radialinių gręžimo staklių tvirtinimas prie pagalbinių paviršių**

Jūsų saugumui yra rekomenduojama pritvirtinti stakles prie stalo ar panašaus stabilaus paviršiaus.

## **Reguliavimas**

### **ISPĖJIMAS:**

Visi reikalingi derinimai geram darbui jūsų staklėmis užtikrinti buvo atlikti gamykloje. Prašome jų nekeisti.

Visgi, Ilgainiui staklėms dėvintis tam tikri reguliavimai gali būti būtini.

Fig. 8.1

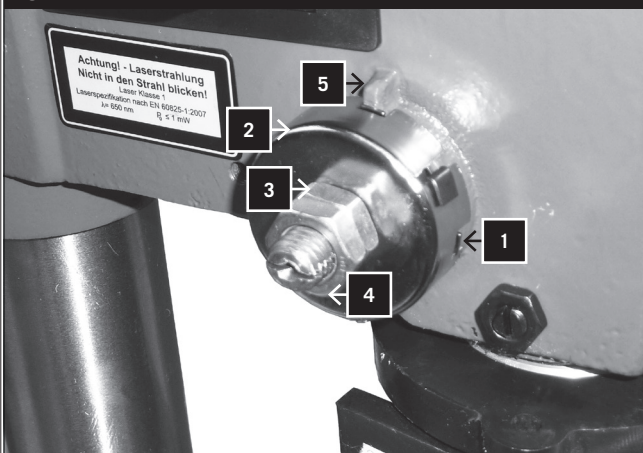


Fig. 8.2

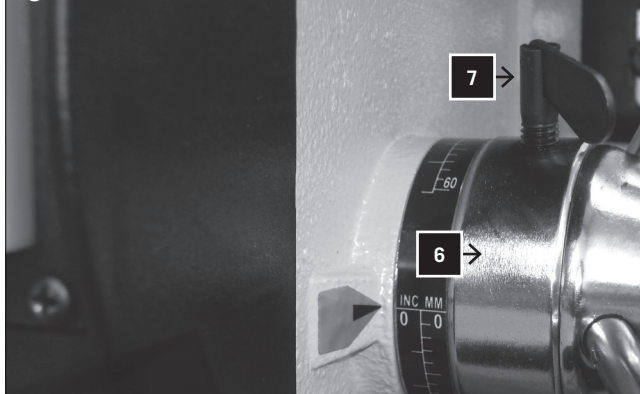
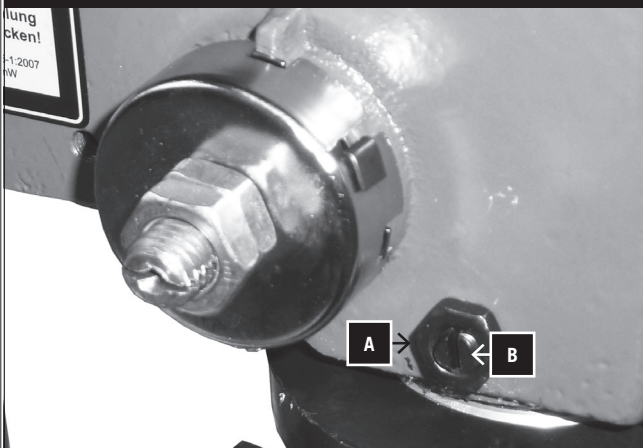


Fig. 8.3



#### HOIATUS:

Enne kohandamist ühendage oma tööriist vooluvõrgust lahti.

#### Võlli tagastamise vedru, Joon. 8.1–8.2

Võib olla vajalik, et peate kohandama oma võlli tagastamise vedru kui võll liigub tagasi liiga kiirelt või liiga aeglaselt.

- 1 Laske lisa ruumi jaoks laud alla.
- 2 Töötage puurpingi vasakult küljelt.
- 3 Asetage kruvikeeraja esimesse alumisse vedru 6) sätku (6) ja hoidke seda paigal sel ajal kui eemaldate ainult (välimise) mutri (8.2).
- 4 Hoides kruvikeerajat endiselt sälgus, lõdvendage suurt standardset (sisemine) mutrit (E) kuni sätk pea (F) küljest lahti tuleb. Ärge mutrit eemaldage.
- 5 Hoidke kruvikeerajat kindlalt keermes ning lõdvendage suuri (sisemisi) mutreid (3 +4) kuni keere on ninast eemaldatud (R). Ärge mutrit eemaldage.
- 6 Kinnitage standard mutter mutrivõtmega nii palju, et saate pea kaasa haarata. Ärge üle pingutage kuna see võib piirata võlli liikumist.
- 7 Pinguldage 2 mutrit uuesti mutrivõtmega nii, et keere on ninas. Kui pingutate mutrit liiga palju võib spindel kinni kiiluda.
- 8 Kui vedrul ei ole piisavalt pinget, korrake samme 3-8 liikudes ainult ühe sätku haaval ja kontrollides pinget peale kordamist. Õige pinge saavutatakse siis kui võll liigub ülemisse positsiooni õrnalt, kui see vabastatakse 20 mm-3/4" –sügavusel.
- 9 Kui peale kontrollimist ei ole piisavalt pinget, asendage kiilu mutter ja pingutage see standardmutri külge aga ärge standardmutrit jälle üle pingutage.
- 10 Kontrollige söötmise ajal võlli, et sellel oleks sujuv ja piiramatut liikumist. Kui liikumine on liiga kitsas, lõdvendage kiilu mutrit ja lõdvendage kergelt standard mutrit kuni piirang on kadunud. Pingutage kiilu mutrit uuesti.

#### Spindli nurga mäng, Joon. 8.3

Spindli madalamas positsioonis olles, võtke seekätte ja püüdke seda oma teljel liikuma panna. Kui see liigub liiga palju, tehke järgnevat:

- 1 Lõdvendage mutter (A).
- 2 Pöörake kruvi (B) päripäeva, et kõrvaldada liikumine aga ilma, et takistaksite spindli üles ja alla suunas liikumist (natuke liikumist on normaalne).
- 3 Pingutage mutrit.

iespējams, būs nepieciešama zināma atkārtota regulācija.

### **BRĪDINĀJUMS!**

Pirms regulēšanas vienmēr atslēdziet instrumentu no barošanas avota!

#### **Pinoles atgriezes atspere, att. 8.1–8.2**

Ja pinole atgriežas pārāk ātri vai pārāk lēni, iespējams, ir jānoregulē pinoles atgriezes atspere.

- 1 Lai iegūtu papildu atstatumu, nolaidiet galdu.
- 2 Strādājiet no urbjmašīnas preses kreisās puses.
- 3 Ievietojiet skrūvgriezi atsperes vāciņa (6) apakšējā priekšējā ierobā un turiet to vietā, atlaižot un noņemot tikai piespiešanas (ārējo) uzgriezni (7).
- 4 Atstājot skrūvgriezi ierobā, atlaidiet lielo standarta (iekšējo) uzgriezni (E), līdz ierobs atiet no galvas izliekuma (F). Nenoņemiet šo uzgriezni.
- 5 Cieši iespiediet skrūvgriezi gropē un atbrīvojiet lielo (iekšējo) uzgriezni (3+4), līdz tas noskrūvē gropi no priekšgala (F). Nenoņemiet nost uzgriezni.
- 6 Pievelciet standarta uzgriezni ar uzgriežņu atslēgu tikai, lai pieslēgtu izliekumam. Nepievelciet pārāk cieši, jo tādējādi tiks ierobežota pinoles kustība.
- 7 Izmantojot uzgriežņu atslēgu, pievelciet atpakaļ divus uzgriežņus tā, lai grope turas priekšgalā. Ja Jūs pievilksiet uzgriezni pārāk cieši, darbvārpsta var nosprūst.
- 8 Ja atspere nav pietiekami nosprīgota, atkārtojiet 3.-8. darbību, ik reizi pārvietojot tikai par vienu ierobu un pēc atkārtotas darbības pārbaudot nosprīgojumu. Pareizu nosprīgojumu iegūst, kad gofrējums uzmanīgi atgriežas pilnā augšējā pozīcijā, atlaižot no 20 mm (3/4 collu) dziļuma.
- 9 Ja pēc pārbaudes sprīgojums ir pietiekams, uzlieciet piespiešanas uzgriezni un pievelciet līdz standarta uzgriežnim, tomēr nepārvelciet pret standarta uzgriezni.
- 10 Padeves laikā pārbaudiet pinoli, lai kustība būtu līdzena un neierobežota. Ja kustība ir pārāk stingra, atlaidiet piespiešanas uzgriezni un nedaudz atlaidiet standarta uzgriezni, līdz kustība nav ierobežota. Atkārtoti pievelciet piespiešanas uzgriezni.

#### **Ass leņķa brīvgājiens, att. 8.3**

Kad ass ir zemā pozīcijā, paņemiet to rokā un mēģiniet to griezt ap savu asi. Ja brīvgājiens ir pārāk liels, rīkojieties šādi.

- 1 Atlaidiet bloķēšanas uzgriezni (A).
- 2 Pagrieziet skrūvi (B) pulksteņrādītāju kustības virzienā, lai ierobežotu brīvgājienu, tomēr tā, lai netraucētu vārpstas augšup un lejupejošai kustībai (neliels brīvgājiens ir normāla parādība).
- 3 Pievelciet bloķēšanas uzgriezni.

### **ISPĒJIMAS:**

Visada atjunkite stakles nuo elektros maitinimo šaltinio prieš atliekant bet kokius derinimo darbus.

#### **Veleno gražinimo spyruoklė, 8.1–8.2 Pav.**

Gali prireikti reguliuoti veleno gražinimo spyruoklės tempimą, jei velenas gražinamas per greitai ar per lėtai.

Nuleiskite stalą veleno grįžimo keliui pailginti.

- 1 Dirbkite gręžimo staklių kairėje pusėje.
- 2 Įstatykite atsuktuvą į apatinę priekinę spyruoklės galvutės (6) įpjovą (7) ir laikykite ją vietoje kol laisvinatė ir išimate (išorinę) stabdymo veržlę (8.2).
- 3 Laikydami atsuktuvą įpjovoje, atsukite didelę standartinę (vidinę) veržlę (E), kol galvutė išsisuks iš įvorės (F). Nenuimkite šios veržlės.
- 4 Atsargiai sukite atsuktuvą prieš laikrodžio rodyklę ir įsukite kitą galvutę į įvorę. Neišimkite atsuktuvo.
- 5 Laikykite atsuktuvą tvirtai griovelyje ir atlaisvinkite dideles (vidines) veržles (3 +4), kol griovelis atsiskirs nuo nosies (R). Neišimkite veržlės.
- 6 Perkelkite stabdymo veržles ir gylio rodyklę į aukščiausią įmanomą poziciją ir patikrinkite įtempimą sukdamai padavimo rankenas.
- 7 Priveržkite 2 veržles vėl naudodami veržliaraktį, kad griovelis laikytųsi nosyje. Jei veržlę suveršite per daug, įtvaras gali užstrigti.
- 8 Kai po patikros įtempimas yra pakankamas, įstatykite stabdymo veržlę (jam nut) ir standartinę veržlę ir priveržkite, bet neperveržkite.
- 9 Patikrinkite veleną ar jis juda tolygiai ir netrukdomas.
- 10 Jei judėjimas per „sunkus“, šiek tiek atlaisvinkite stabdymo veržlę ir standartinę veržlę, kol veleno judėjimas taps tolygus ir laisvas. Vėl priveržkite stabdymo veržlę.

#### **Kampinis veleno judėjimas, 8.3 Pav.**

Esant velenui žemutinėje padėtyje, paimekite jį ranka ir pabandykite pasukinėti apie jo ašį. Jei yra per daug laisvo judėjimo, atlikite sekančius veiksmus:

- 1 Atlaisvinkite rakinimo veržlę (A).
- 2 Sukite varžtą (B) pagal laikrodžio rodyklę kol pašalinsite laisvumą, bet nepanaikinant veleno vertikalaus laisvumo (šiek tiek laisvumo turi būti).
- 3 Priveržkite rakinimo veržlę.

## Puurpingi kasutamine

**HOIATUS:** Kui te ei ole sellise masinaga tuttav, võtke kogenumate inimeste nõu kuulda. Igal juhul peaksite te lugema ja mõistma ohutus- ja kasutus juhendeid enne kui püüate selle tootega tööle asuda.

### Laua õõtsumine, Joon. 9.1, 9.2

Nõuanne: Indikaatori näidik (a) näitab ainult järske nurga muutusi. Täppis töö jaoks tuleb kasutada sobivamaid goniomeetreid.

Tooge töölaud (3) kalde asendisse, vabastage laua lukustus (b) ja kohendage töölauda soovitud kallet. Pingutage uuesti laua kinnitust.

### Laua kõrguse kohandamine, Joon. 9.1

4 Lõdvendage laua toe kinnituse käepidet (A).

5 Kohendage laud (3) soovitud kõrgusele.

6 Pingutage uuesti laua kinnitust (A).

Märkus: Parem on lukustada laud samba külge sellises asendis, et puuri ots paikneb kergelt üle töödetaali.

### Puuride paigaldamine.

7 Sisestage puur padrunisse (A) piisavalt kaugele, et saavutada lõugade (B) maksimaalne haare. (väikese puuri kasutamisel ärge sisestage seda nii kaugele, et lõuad puutuvad kokku puuri lõikavate pööretega. )

8 Tehke kindlaks, et puur asetseb padruni keskel enne kui pingutate padrunit padrunivõtmega (C. Valikuline.

9 Pingutage puuri padrunit piisavalt, nii et puur ei libise puurimise ajal.

10 Pöörake padruni võtit päripäeva, et pingutada, vastupäeva, et lõdvendada. Pingutage puuri võrdselt kasutades kõiki reas olevaid auke. Puuri võib vabastada ainult ühte auku kasutades.

### Kiiruse ja pingutamise valimine, Joon 10

#### Märkus! Tõmmake vool välja!

1 Te võite oma puurpingil seada erinevaid spindli kiiruseid:

2 Avage plokikaan kui LÜLITI ON „VÄLJA“ LÜLITATUD.

3 Lõdvendage ajamirihma masina peast paremal pool, vabastades selleks mõlemal pool tiibkruvid (d). Tõmmake mootori paremat poolt spindli suunas, et lõdvendada v-rihm. Pinguldage tiibkruvid uuesti.

4 Kinnitage v-rihm vastava rihma ploki külge.

5 Lõdvendage tiibkruvisid ja lükake mootori parem pool tagasi, et v-rihm kinnitada.

6 Pingutage rihma pinget luku nupp. Rihm peaks kõrvale kalduma umbes 13 mm –1/2" – pöidla surve all, plokkide vahel rihma keskpunktis.

7 Sulgege plokikaan.

8 Kui rihm libiseb puurimise ajal, kohendage uuesti rihma pinget.

#### Nõuanne: Ohutus lüliti

Kui soovite kiirust kohendada peate avama plokikaane. Seade lülitab ennast automaatselt vigastuste vältimiseks välja.

Fig. 9.1

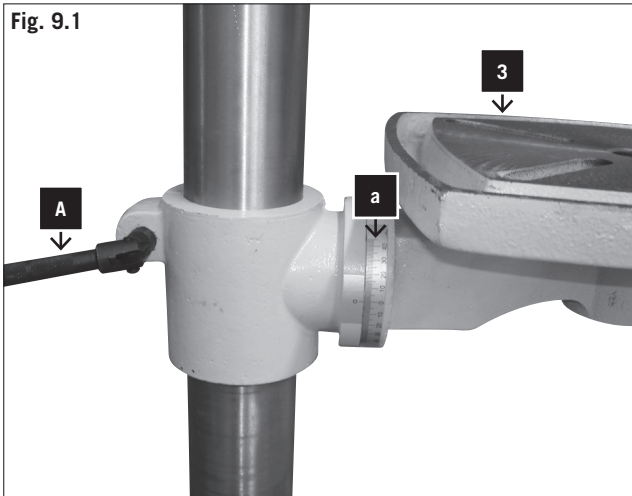


Fig. 9.2

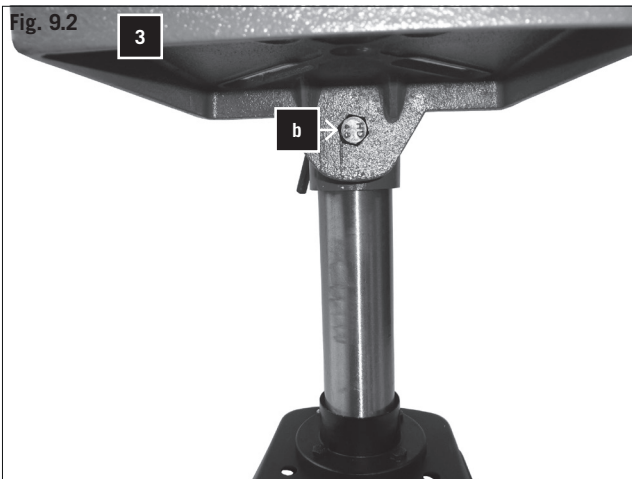


Fig. 10





## Urbjmašinos preses izmantošana

**BRĪDINĀJUMS!** Ja jūs nepārzināt šāda veida iekārtas, konsultējieties ar pieredzējušu personu. Jebkurā gadījumā pirms šī produkta ekspluatācijas jums ir jāizlasa un jāizprot drošības un ekspluatācijas instrukcija.

### Galda pagriešana, att. 9.1, 9.2

Padoms. Slīpuma displejs (a) ir izmantojams tikai aptuvenas leņķa regulācijas orientācijai. Lai darbs būtu precīzs, jālieto piemēroti leņķmēri.

Lai galds (3) nonāktu slīpā stāvoklī, atļaidiet galda bloķējumu (b) un noregulējiet nepieciešamo galda leņķi. Atkal pievelciet galda bloķējumu.

### Galda augstuma regulēšana, att. 9.1

- 1 Atļaidiet galda a490 6806 0001sta bloķēšanas rokturi (A).
- 2 Noregulējiet galdu (3) nepieciešamajā augstumā.
- 3 Atkal pievelciet galda bloķējumu (A).

Piezīme. Labāk ir galdu bloķēt pie statņa pozīcijā a, lai urbja gals būtu nedaudz virs detaļas augšdaļas.

### Urbju uzstādīšana.

- 1 Urbi ievietojiet spīlpatronā (A) pietiekami tālu, lai iegūtu spīlpatronas žokļu maksimālu satveršanu (B) (izmantojot mazu urbīti, neievietojiet to tiktāl, lai žokļi pieskartos urbja spirālveida rievām).
- 2 Pārļiecinieties, vai urbis ir centrēts spīlpatronā pirms spīlpatronas pievilksanas ar spīlpatronas atslēgu (C) (papildus aprīkojums).
- 3 Pietiekami pievelciet urbjmašinos spīlpatronu, lai urbis urbšanas laikā neslīdētu.
- 4 Pagrieziet spīlpatronas atslēgu pulksteņrādītāju kustības virzienā, lai pievilktu, vai pretēji pulksteņrādītāju kustības virzienam, lai atļaidītu. Urbi pievelciet vienmērīgi, izmantojot visus trīs caurumus pēc kārtas. Urbi var atļaidīt, izmantojot tikai vienu caurumu.

### Ātruma izvēle un siksnas nospriegošana, 10. att.

#### Piezīme! Atslēdziet strāvas spraudni!

#### Statņa urbjmašīnai var iestatīt dažādus ass ātrumus:

- 1 KAD SLĒDZIS IR IZSLĒGŠANAS POZĪCIJĀ, atveriet trīša vāku.
- 2 Atļaidiet piedziņas siksnu mašinos galvas labajā pusē, atļaidīot spārnskrūves (d) abās pusēs. Motora labo pusi velciet ass virzienā, lai atļaidītu v-veida siksnu. Atkal pievelciet spārnskrūves.
- 3 V-veida siksnu nostipriniet pie atbilstīgajiem siksnas trīšiem.
- 4 Atļaidiet spārnskrūves un motora labo pusi piespiediet atpakaļ, lai atkal iespīlētu v-veida siksnu.
- 5 Pievelciet siksnas spriegojuma bloķēšanas pogu. Uzspiežot ar īkšķi siksnas vidējā punktā starp trīšiem, siksnai vajadzētu novirzīties par aptuveni 13 mm (1/2 collu).
- 6 Aizveriet trīša pārsegu.
- 7 Ja urbšanas laikā siksnas slīd, atkārtoti noregulējiet tās spriegojumu.

**Padoms. Drošības slēdzis**

## Grēžimo stakļu naudojimas

**[SPĒJIMAS:]** Jei nesate susipažinę su tokio tipo mašinomis, pasikonsultuokite su specialistu. Bet kokiui atveju, jūs turite būti perskaitęs ir supratęs saugumo ir eksploatacijos vadovą prieš naudojantis staklėmis.

### Stalo sukimas, 9.1, 9.2 Pav.

Patarimas: Nuožulnimo rodyklė (a) tinka tik grubiam, netiksliam kampo nustatymui. Tiksliam kampo nustatymui naudokite kampamačius.

Norint pastatyti stalą (3) nuožulnioje padėtyje, atsukite stalo fiksatorių (b) ir nustatykite stalą norimoje padėtyje. Priveržkite fiksatorių.

### Stalo aukščio reguliavimas, 9.1 Pav.

- 1 Atlaisvinkite stalo laikiklio fiksavimo rankeną (A).
- 2 Nustatykite stalą (3) į norimą aukštį.
- 3 Priveržkite aukščio fiksatorių (A).

Pastaba: Geriausia fiksuoti stalą tokiaame aukštyje, kad gražto galas būtų tik šiek tiek virš detalės.

### Gražtų keitimas.

- 1 Įstatykite gražtą į griebtuvą (A) pakankamai giliai, kad griebtuvo dantys (B) būtų pilnai išnaudoti. (Kai naudojate mažus gražtus, neikiškite jų per giliai, kad nespaustumėte gražto rėvių)
- 2 Įsitinkinkite, kad gražtas yra griebtuvų centre prieš užverždami griebtuvų raktą (C) (prieklausomai nuo modelio).
- 3 Pakankamai priveržkite gražto griebtuvą, kad grėžiant neprasisuktų.
- 4 Sukite griebtuvo raktą pagal laikrodžio rodyklę norint priveržti, prieš laikrodžio rodyklę norint atlaisvinti. Veržkite gražtą naudodami visas tris griebtuvo skyles vienodai. Atlaisvinimui galima naudoti tik vieną skylę.

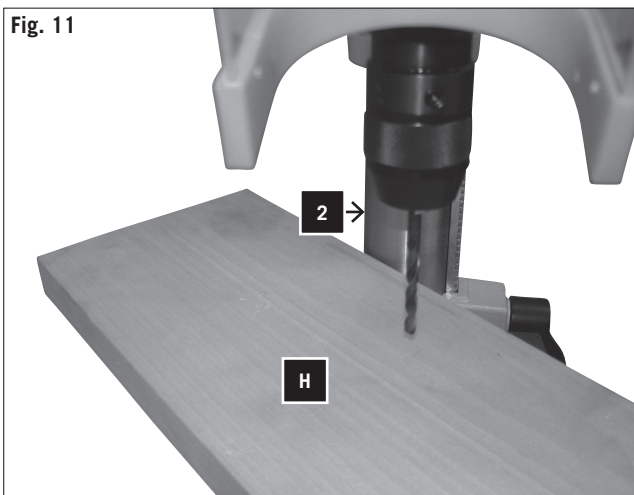
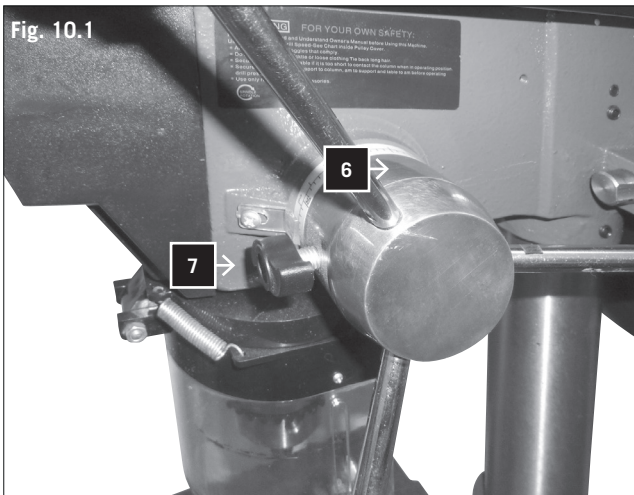
### Greičio pasirinkimas ir dirželio tempimas 10 Pav.

#### Pastaba! Išjunkite elektros maitinimo kabelį!

- 1 Galite nustatyti skirtingus veleno sukimosi greičius:
- 2 JUNGIKLIO PADĖČIAI ESANT „IŠJUNGTA“ (OFF), nuimkite skriemulio gaubtą.
- 3 Atlaisvinkite sukimo dirželį dešinėje staklių „galvos“ pusėje, atlaisvindami sparnuotąsias veržles (d) iš abiejų pusių. Patraukite variklio dešinę pusę veleno link, kad atlaisvintumėte V formos dirželį. Vėl priveržkite sparnuotąsias veržles.
- 4 Įstatykite V formos dirželį į atitinkamus skriemulius.
- 5 Atlaisvinkite sparnuotąsias veržles ir pastumkite dešinę variklio pusę atgal, kad vėl užfiksuoti V formos dirželį.
- 6 Priveržkite dirželio įtempimo galvutę. Dirželis turėtų nukrypti nuo tiesės maždaug 13 mm – 1/2“ tempiant ar spaudžiant nykščiu per vidurį tarp skriemulių.
- 7 Uždėkite skriemulio gaubtą.
- 8 Jei dirželis praslysta grėžiant, derinkite įtempimą iš naujo.

#### Patarimas: Saugumo jungiklis

Jei norite reguliuoti veleno sukimosi greitį, turite nuimti gaubtą. Jungiklis automatiškai išjungia stakles nuėmus



#### Padruni eemaldamine.

- 1 Avage padruni lõuad nii lahti kui võimalik, pöörates padruni varrukate (A) vastupäeva (pealtvaates).
- 2 Koputage padrunit ettevaatlikult vasaraga (B) ühes käes, hoides padrunit samal ajal teises käes, et vältida selle maha kukkumist kui see spindli küljest vabaneb.

#### Sügavuse piiraja, Joon 10.1

Sügavuse piiraja võimaldab töödetaalis sisse puurida kindla sügavusega auku. Kohendage rõngast (6) kasutades mõõtkava, soovitud sügavuse saavutamiseks ja pingutage liblikmutriga (7).

#### Laua ja detaili asetamine, Joon. 11

Asetage tükk tagavara materjali (A) (puu jne.) lauale detaili (B) alla. See ennetab lõhenemist või detaili alumisele augu ääre karvaseks muutumist, sel ajal kui puur läbi murrab. Selleks, et vältida tagavara materjali keerlema hakkamist, peab see asetsema samba vastas nii nagu näidatud.

Hoiatus: Detaili või tagavara materjali käest rebimise ennetamiseks puurimise ajal, asetage need sambast vasakule poole. Kui detail või tagavaramaterjal ei ole piisavalt suured, et sambani ulatuda, kinnitage need klambri riga laua külge. Selle mitte tegemine võib põhjustada vigastusi.

Märkus: Väikeste tükide puhul (A), mida ei saa klambri riga laua külge kinnitada, kasutage puurpingi pihte (Valikuline lisaseade).

Pihid (B) peavad olema kinnitatud klambri või poldi (C) laua külge, et vältida vigastusi, mida põhjustavad keerlevad detailid ja pihid või tööriista purunemine.

#### Augu puurimine.

Tehke töödetaali sälk sinna kuhu tahate auku, kasutades selleks teravat naela või augu tegijat. Enne lüliti sisse lülitamist, tooge puur alla detaili kohale, reastades see augu asukohaga.

Lülitage masin tööle ja tõmmake sisestamise käepide alla nii palju, et lasete puuril lõigata.

LIIGA AEGLANE ETTE ANDMINE võib põhjustada puuri põlemist.

LIIGA KIIRE ETTE ANDMINE võib peatada mootori, põhjustada freesi või puuri libisemist, detaili lahti rebimist või puuri purunemist.

Metalli puurimisel võib olla vajalik puuri otsa määrada mootoriõliga, et ennetada puuri põlemist.

Ja vēlaties noregulēt ātrumu, jāatver trīša vāks. Ierīce nekavējoties izslēdzas, lai izvairītos no traumu riska.

#### **Spīļpatronas noņemšana**

- 1 Atveriet spīļpatronas žokļus, cik plati iespējams, pagriežot spīļpatronas uznavu (A) pretēji pulksteņrādītāju kustības virzienam (skatoties no augšas).
- 2 Uzmanīgi uzsitiet pa spīļpatronu ar koka āmuru (B) vienā rokā, otrā turot spīļpatronu, lai novērstu tās nokrišanu, kad tā tiek atlaista no vārpstas gala.

#### **Dziļuma aizturis, att. 10.1**

Dziļuma aizturis ļauj urbt caurumus detaļā līdz noteiktam dziļumam. Noregulējiet gredzenu (6) ar skalas palīdzību līdz nepieciešamajam dziļumam un pievelciet gredzenu ar spārmuzgriezni (7).

#### **Galda un detaļas novietošana, 11. att.**

Vienmēr novietojiet a490 6806 000Ista materiālu (A) (piemēram, koku vai saplāksni) uz galda zem detaļas (B). Tas novērsīs šķelšanos vai lielu nelīdzenumu rašanos detaļu apakšpusē, urbum izejot caur detaļu. Lai novērstu a490 6806 000Ista materiāla nekontrolētu griešanos, tam ir jāsakaras ar statņa kreiso pusi (kā parādīts attēlā). Brīdinājums! Lai novērstu detaļas vai a490 6806 000Ista materiāla izraušanu no rokām uršanas laikā, novietojiet tos statņa kreisajā pusē. Ja detaļa vai a490 6806 000Ista materiāls nav pietiekami garš, lai sasniegtu statni, piespīlējiet tos pie galda. Pretējā gadījumā pastāv traumu risks. Piezīme. Mazām detaļām (A), kuras nevar iespīlēt pie galda, izmantojiet urbjmašīnas skrūvspīles (papildus piederus).

Skrūvspīles (B) ir jāiespīlē vai jāpieskrūvē (C) pie galda, lai izvairītos no detaļas griešanās izraisītajām traumām un skrūvspīļu vai instrumenta salūšanas.

#### **Cauruma urbšana**

Izveidojiet iedobumu detaļā tajā vietā, kurā ir nepieciešams izurbt caurumu, izmantojot centra štancēšanas spiedi vai asu naglu. Pirms slēdža pagriešanas ieslēgšanas pozīcijā pārvietojiet urbi uz leju līdz detaļai, to salāgojot ar cauruma atrašanās vietu.

Pagrieziet slēdzi ieslēgšanas pozīcijā un pavelciet uz leju ar padeves rokturiem tikai ar tik lielu spēku, lai urbis sāktu urbt.

PĀRĀK LĒNA PADEVE var izraisīt urbja degšanu.

Ja PADEVE IR PĀRĀK ĀTRA, tā var apstādināt motoru, izraisīt siksas vai urbja slīdēšanu, izraut detaļu vai salauzt urbi.

Urbjot metālu, urbja gals, iespējams, būs jāieeļļo ar motorēļļu, lai novērstu urbja degšanu.

gaubtā, kad išvengtumēte traumu.

#### **Gražto griebtuvo nuēmimas.**

- 1 Atidarykite griebtuvo dantis iki galo sukdamu griebtuvo movā (A) prieš laikrodžio rodyklę (žiūrint iš viršaus).
- 2 Atsargiai stuktelėkite griebtuvus mediniu plaktuku (B) laikydami už griebtuvo, kad nenumestumėte.

#### **Gylio ribotuvus 10.1 Pav.**

Gylio ribotuvus leidžia gręžti skylės iki tam tikro gylio detalėje. Naudodami skalę nustatykite žiedą (6) norimame gylyje ir priveržkite žiedą sparnuotąja veržle (7).

#### **Stalo ir detalės padėtys. 11 Pav.**

Visada gręžiamą detalę (B) dėkite ant atsarginės medžiagos (A) (medžio, faneros...). Tai apsaugos nuo skilimo ir atplaišų susidarymo grąžtui išlendant apatinėje detalės dalyje. Siekiant, kad atsarginė medžiaga nepradėtų nekontroliuojamai suktis, ji turi liesti atramą kaip parodyta paveikslėlyje.

Išpėjimas: Siekiant, kad detalė ar atsarginė medžiaga nebūtų išplėsta jums iš rankų, visada dėkite jas kairėje kolonos pusėje. Jei atsarginė medžiaga ar detalė yra nepakankamai ilga, kad pasiektų koloną, prispauskite detalę spaustuvais prie stalo. To nepadarius, galite patirti asmeninę traumą.

Pastaba: Mažoms detalėms (A), kurios negali būti pritvirtintos prie stalo, naudokite staklių spaustuvus (pasirenkamas priedas).

Kad išvengti traumų dėl detalės su spaustuvais įsukimo ir kad nesulaužyti instrumentų, spaustuvai (B) turi būti priveržti prie stalo varžtais (C).

#### **Skylės gręžimas.**

Padarykite įdubą specialiu kaltu ar aštria vinimi toje vietoje, kur turi būti skylė. Prieš įjungiant stakles nuleiskite grąžtą žemyn prie detalės ir sutapatinkite su norima gręžti vieta. Įjunkite stakles ir padavimo rankenas spauskite žemyn tik tokia jėga, kad grąžtas pjautų.

Jei padavimo rankenas spausite per lėtai, grąžtas perkais.

Jei padavimo rankenas spausite per greitai, gali sustoti variklis, atsilaisvinti ir nukrypti detalė ar nulūžti grąžtas.

Kai gręžiate metalą, kad išvengtumėte grąžto perkaitimo gali prireikti tepti grąžto galą su specialia alyva.

Fig. 12

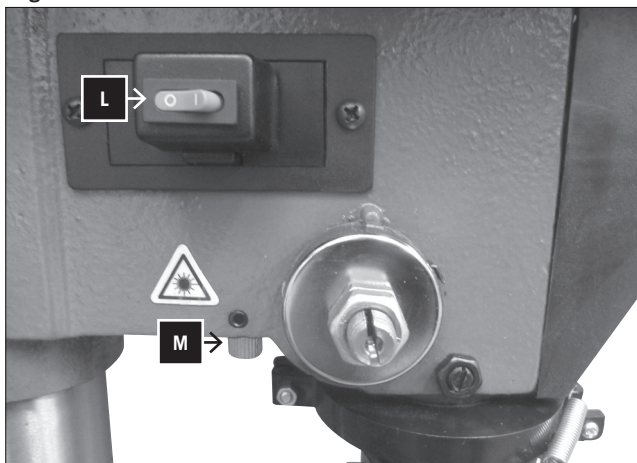


Fig. 13

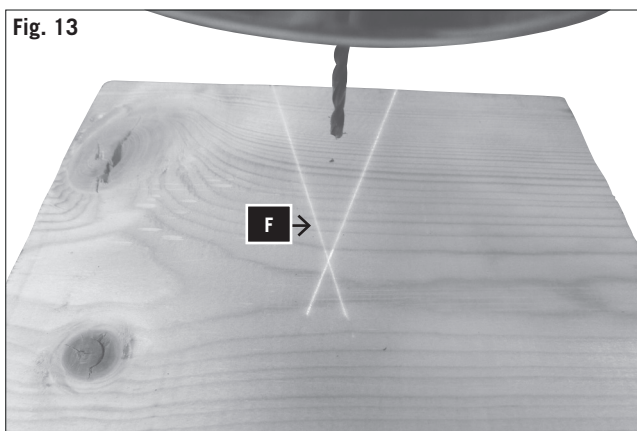


Fig. 14



### Laseri valguse tööle panemine Joon. 12

Lülitage sisse laseri valgus (L)

Laser (M)

### Laseriga töötamine Joon.13

Reastage illustreeritud puurauk laseri fookus punktiga (F), asetage puur paika ning alustage puurimist.

### Patarei vahetamine Joon. 14:

Vajutage all olevat nuppu ning eemaldage  
Vahetage patareid ning asetage kaan tagasi.

## Hooldus

### HOIATUS:

Oma enda turvalisuse huvides lülitage masin välja ja eemaldage pistik pesast enne oma puurpingil hoolduse tegemist.

### Hoidke oma seade puhas.

Olge ettevaatlik, mõned majapidamise puhastusvahendid ja lahustid nagu bensiin, trikloroeteen, kloor, ammonium, jne., võivad plastikust osasid kahjustada.

Mootori nõelumise vältimiseks, puhuge välja või puhastage tolmuimejaga seda mootorit korduvalt, et hoida puurpingi tolmul normaalse mootori ventilatsiooni toimumist häirimast.

### VOOLUJUHE.

Šoki või tuleohu vältimiseks, asenda pikendusjuhe kohe, kui see on kulunud, katki või vigastatud.

### MÄÄRIMINE.

Tehases on kõik laagrid määritud. Lisamäärimine ei ole vajalik.

Määrige perioodiliselt spindli ja riiuli tihvte ja kurve.

Tihvte määrimiseks tooge võlli alla ja süstige määret spindli sisse võlli pealt. Liigutage võlli mõned korrad üles ja alla. Riiuli määrimiseks tooge võlli alla ja lisage mää-

### Lāzera gaismas ieslēgšana (12. attēls)

Ieslēdziet lāzera gaismu (L)

Lāzers (M)

### Darbs ar lāzeru (13. attēls)

Iecentrējiet urbuma vietas atzīmi lāzera stara centrā (F), pietuviniet urbi un izurbjiet caurumu.

### Bateriju nomainīšana (14. attēls)

Iespiediet apakšpusē esošo slēdzi un noņemiet vāku. Nomainiet baterijas un uzlieciet vāku atpakaļ.

## Apkope

#### BRĪDINĀJUMS!

Drošības nolūkos pirms urbmašīnas preses apkopes darbu veikšanas pagrieziet slēdzi izslēgšanas pozīcijā un atslēdziet spraudni no kontaktligzdas.

#### Gādājiet, lai ierīce būtu tīra

Rīkojieties uzmanīgi, jo daži sadzīves tīrīšanas līdzekļi un šķīdumi, piemēram, benzīns, trihloretēns, hlorīds un amonijs, var sabojāt plastmasas daļas.

Lai izvairītos no motora bojājumiem, tas bieži jāizpūš vai jāizsūc, lai urbmašīnas preses radītie putekļi netraucētu normālai motora ventilācijai.

#### Strāvas vads

Lai izvairītos no elektrošoka vai aizdegšanās riska, nekavējoties nomainiet barošanas vadu, ja tas ir nodilis, sagriezts vai jebkādā veidā bojāts.

#### Eļļošana

Visi lodīšgultņi ir ieeļļoti rūpnīcā. Pēc tam tiem eļļošana nav nepieciešama.

Regulāri ieeļļojiet vārpstas un statīva ierīevjus un gropes. Lai ieeļļotu ierīevjus, nolaidiet pinoli un ieeļļojiet vārpstu no trīša augšpusēs. Pinoli vairākas reizes pārvietojiet uz

### Lazerinēs šviesos ijjungimas, 12 Fig.

Ijjunkite lazerinē šviesā (L)

Lazeris (M)

### Darbas su lazeriu, 13 Fig.

Išlyginkite iliustruotā grēžinī lazerio lēšio židinyje (F), nustatykite grāžtā ir pradēkite grēžti.

### Baterijos keitimas, 14 Fig.:

Paspauskite apačioje esantį mygtuką ir nuimkite dangtelį. Pakeiskite baterijas ir uždėkite dangtelį atgal.

## Priežiūra

#### IŠPĖJIMAS:

Išjunkite mašiną ir atjunkite nuo elektros maitinimo prieš atlikdami priežiūros ar reguliavimo darbus.

#### Laikykitės švaros.

Būkite atsargūs naudodami valymo priemones ir tirpiklius, tokius kaip benzinas, trihloretanas, chloridas, amoniakas ir pan., nes jie gali pažeisti plastikinę staklių dalis.

Siekiant išvengti variklio pažeidimų ir užtikrinti tinkamą variklio ventilaciją, dažnai jį valykite nuo dulkių, siurbkite dulkių siurbliu.

#### Elektros maitinimo kabeliai.

Siekiant išvengti elektros smūgio ir gaisro pavojaus, nedelsiant pakeiskite nusidėvėjusius, įpjautus ir kitaip pažeistus elektros kabelius.

#### Tepimas.

Visi guoliai yra sutepti gamykloje. Papildomas tepimas jiems nereikalingas.

Periodiškai sutepkite juostas ir įpjovas velene ir krum-

ret võlli välispinnale. Liigutage võlli mõned korrad üles ja alla.

### Elektriline ühendus

Paigaldatud elektrimootor on täielikult ühendatud ja töövalmis.

Kasutaja poolne vooluühenduse süsteem ja pikendusjuhtmed peavad vastama kehtivatele kohalikele määrustele.

#### **Kahjustunud elektrikaablid**

Elektrikaabli kannavad sageli isolatsiooni kahjustuste all.

Võimalikud põhjused on:

- Löögi kohad kui kaableid veatakse läbi akna või uste avade.
- Sõlmed, mis tulenevad vales ühendusest või kaabli asetsemisest.
- Lõiked, mis tulenevad üle kaabli kõndimist.
- Isolatsiooni kahjustused, mis tulenevad jõuga seinakontaktist välja tõmbamisest.
- Praod mis tulenevad isolatsiooni vananemisest.

**Selliseid defektidega elektrijuhtmeid ei tohi kasutada, kuna isolatsiooni kahjustused teeb nad väga ohtlikeks.**

Kontrollige elektri kaableid regulaarselt selliste vigade suhtes. Tehke kindlaks, et kaabel on kontrollimise ajal lahti ühendatud.

Elektrikaablid peavad vastama teie riigis kehtivatele regulatsioonidele.

#### **Ühefaasiline mootor**

- Peavõimsus peab vastama mootori määraplaadil näidatule.
- Kuni 25 m pikkuste kaablite mõõtmed peavad olema 1.5 mm<sup>2</sup>. ja suurema läbilõikega, 25 m puhul vähemalt 2.5 mm<sup>2</sup> läbilõikega.
- Peavõimsuse ühendus peab olema kaitstud vähemalt 16 A aeglase korgiga.

#### **Tähtis märkus:**

Ülekoormuse korral lülitub mootor automaatselt välja. Peale varieeruva mahajahtumisperioodi võib mootori jälle sisse lülitada.

augšu un uz leju. Lai ieeļļotu statīvu, pinoli pārvietojiet uz leju un ieeļļojiet tās ārējo virsmu. Pinoli vairākas reizes pārvietojiet uz augšu un uz leju.

## ⚠ Elektrības savienojums

Iebūvētais elektromotors ir pilnībā saslēgts un gatavs darbam.

Klienta savienojumam ar elektroapgādes sistēmu un izmantojamiem pagarinātāja kabeliem ir jāatbilst vietējiem noteikumiem.

### Bojāti elektriskā savienojuma kabeli

Elektriskā savienojuma kabeliem bieži rodas izolācijas bojājumi.

Iespējamie cēloņi:

- saspiedumi, savienojuma kabelus velkot caur logiem vai durvju spraugām.
- Samezģlojumi nepareizas pieslēgšanas vai savienojuma kabeļa izvilšanas rezultātā.
- Plīsumi, kas radušies, pābraucot pāri savienojuma kabelim.
- Izolācijas bojājumi, kas radušies, ar spēku izraujot vadu no sienas kontaktlīdždas.
- Plaisas izolācijā, kas radušās novecošanas rezultātā.

**Šādus bojātus elektriskā savienojuma kabelus nedrīkst izmantot, jo izolācijas bojājumu dēļ tie ir ļoti bīstami.**

Regulāri pārbaudiet, vai elektriskā savienojuma kabeliem nav bojājumu. Pārbaudes laikā pārliecinieties, vai kabelis ir atvienots no strāvas.

Elektriskā savienojuma kabeliem ir jāatbilst valstī spēkā esošajiem noteikumiem.

## ■ VIENFĀZES MOTORS

- Strāvas spriegumam ir jāsakrīt ar spriegumu, kas norādīts uz motora nominālu plāksnītes.
- Līdz 25 m garu kabeļu šķērsgrīzumam ir jābūt 1,5 mm<sup>2</sup>, bet garākiem kabeliem — vismaz 2,5 mm<sup>2</sup>.
- Strāvas savienojumam jābūt aizsargātam ar 16 A lēnas darbības drošinātāju.

### Svarīga piezīme

Pārslodzes gadījumā motors automātiski izslēdzas. Motoru var atkal ieslēgt pēc atdzišanas perioda, kas var būt atšķirīgs.

plāstiebyje.

Norint sutepti ģpjoĵā ant veleno, nuleiskite ģģ ųemyn ir pilkrite tepalā nuo skriemulių viršaus ir pavarinėkite velenā aukštyn, ųemyn keletā kartų. Norint sutepti krumplāstieby, nuleiskite velenā ųemyn, užpilkite tepalo ant išorinės veleno dalies.

Pakelkite ir nuleiskite velenā keletā kartų.

## ⚠ Elektrinės jungtys

Elektrinis variklis yra paruoštas darbui

Pagrindinio elektros energijos tiekimo pajungimas užsakovo darbo vietoje ir tam naudojami prailginimo laidai turi atitikti vietinių standartų taisykles.

### Pažeisti elektrinės jungties laidai

Elektros laidų izoliacija dažnai pažeidžiama

Tai atsitinka dėl šių priežasčių:

- Spaudimo ųymės, atsirandančios, kai elektros laidai vedami pro durų ar langų staktas.
- Lenkimai, dėl netinkamo jungimo ir netinkamo laidų išvedžiojimo.
- Įpjovimai, dėl važinėjimo bei vaikščiojimo per juos.
- Izoliacijos pažeidimai, dėl kištuko traukinėjimo iš rozetės imant už laido.
- Izoliacijos pažeidimai dėl nusidėvėjimo.

**Pažeisti elektros kabeliai yra labai pavojingi ir negali būti naudojami .**

Nuolat tikrinkite elektros laidus. Tikrinant laidus atjunkite juos nuo elektros tiekimo.

Elektros laidai turi atitikti atitinkamus jūsų šalies standartus.

## ■ VIENFAZIS VARIKLIS

- Elektros tinklo įtampa turi sutapti su įtampa, nurodyta variklio duomenų lentelėje.
- Prailginimo laidai iki 25 m ilgio turi būti 1.5 mm<sup>2</sup> laidininko skersmens. Ilgesnių nei 25 m prailginimo laidų laidininko skersmuo turi būti 2.5 mm<sup>2</sup>. Elektros saugiklis turi būti 16 A palėtinto veikimo.

### Svarbi pastaba:

Perkaitimo atveju variklis automatiškai išsijungia. Variklis vėl gali būti įjungtas atvėsus, atvėsimo laikas gali būti įvairus.

## Veateadete nõuanded

HOIATUS: Enne veateadete kontrollimist lülitage masin alati välja ja eemaldage juhe vooluvõrgust.

Võll liigub tagasi liiga aeglaselt või kiirelt	Vedrul on vale pinge	Kohandage vedru pinget Vaadake „Võlli tagastamise vedru“.
Padrun ei püsi spindli küljes Paigaldamisel kukub küljest ära.	Mustus, rasv või õli on padruni sisepindadel või spindli pindadel.	Kasutage majapidamise puhastusvahendit, puhastage padruni ja spindli pind, et eemaldada mustus, rasv ja õli. Vaata „Padruni paigaldamine“.
Lärmakas töötamine	1. Vale rihma pinge	1. Kohandage rihma pinget Vaata «Rihma kiiruse ja pinge valimine».
	2. Kuiv spindel	2. Määrige spindlit Vaata „Määrimine“
	3. Lahtine spindli plokk	3. Kontrollige kinnitusmutrit ploki küljes ja vajadusel keerake kinni
	4. Lahtime mootori plokk	4. Tihendage mootori ploki kruvi
Allpool puupinnud	Detaili taga ei ole „tagavara materjali“.	Kasutage „tagavara materjali“ Vaata „Töölaua ja detaili asetsemise“.
Detail läheb käest lahti.	Ei ole korralikult toetatud või klambriga kinnitatud.	Toestage detail või kinnitage klambriga Vaata „Töölaua ja detaili asetsemise“.
Puur põleb	1. Vale kiirus	1. Muutke kiirust Vaata «Rihma kiiruse ja pinge valimine».
	2. August ei tule saepuru välja.	2. Tõmmake puur korduvalt välja, et saepuru eemaldada.
	3. Nüri puur	3. Teritage puuri.
	4. Liiga aeglane etteandmine	4. Andke piisavalt kiirelt ette, et puur lõikaks.
Puuri tera ära...auk ei ole ümar	1. Kõva puidu kiud või lõikamise äärte pikkus j/ või nurk ei ole õige	1. Teritage puuri korralikult.
	2. Kõver puur.	2. Asendage puur.
Puur seob detaili.	1. Detail pigistab puuri või liiga suur etteandmise surve.	1. Toestage detail või kinnitage klambritega. Vaata „Töölaua ja detaili asetsemise“.
	2. Vale rihma pinge.	2. Kohandage rihma pinget Vaata «Rihma kiiruse ja pinge valimine».
Liiga suur puuri liikumine või loperdamine.	1. Kõver puur	1. Kasutage sirget puuri.
	2. Kulunud spindli laagrid	2. Asenda laagrid.
	3. Puur ei ole korralikult padrunisse paigaldatud.	3. Paigalda puur korralikult. Vaata „Puuride paigaldamine“.
	4. Padrun ei ole korralikult paigaldatud.	4. Paigalda padrun korralikult. Vaata „Padruni paigaldamine“.



## Ieteikumi traucējumu novēršanai

BRĪDINĀJUMS! Pirms traucējumu novēršanas darbību veikšanas pagrieziet slēdzi izslēgšanas pozīcijā un vienmēr atslēdziet spraudni no barošanas avota.

Traucējums	Problēma	Novēršana
Pinole atgriežas pārāk lēni vai pārāk ātri.	Atsperei ir nepareizs spriegojums	Noregulējiet atsperes spriegojumu. Skatiet "Pinoles atgriezes atspere".
Spīlpatronu nevar labi nostiprināt pie ass. Mēģinot uzstādīt, tā nokrīt.	Netīrumi, smērviela vai eļļa uz spīlpatronas konusveida iekšējās virsmas vai ass konusveida virsmas.	Izmantojot sadzīves tīrīšanas līdzekli notīriet spīlpatronas un ass konusveida virsmas, lai uz tām nebūtu netīrumu, smērvielas un eļļas. Skatiet sadaļu "Spīlpatronas uzstādīšana".
Trokšņaina darbība	1. Nepareizs siksnas nospriegojums 2. Sausa ass. 3. Valņģis ass trīsis. 4. Valņģis motora trīsis.	1. Noregulējiet siksnas nospriegojumu. Skatiet sadaļu "Ātruma izvēle un siksnas nospriegošana". 2. Ieeļļojiet asi. Skatiet sadaļu "Eļļošana". 3. Pārbaudiet trīša saturošā uzgriežņa pievilkumu un pievelciet pēc nepieciešamības. 4. Pievelciet motora trīša iestatījuma skrūvi.
Koka šķembas apakšpusē.	Aiz detaļas nav a490 6806 000Ista materiāla.	Izmantojiet a490 6806 000Ista materiālu. Skatiet sadaļu "Galda un detaļas novietošana".
Detaļa tiek izrauta no rokām.	Detaļa nav pareizi a490 6806 000Istīta vai iespīlēta.	A490 6806 000Istiet vai iespīlējiet detaļu. Skatiet sadaļu "Galda un detaļas novietošana".
Urbja degšana.	1. Nepareizs ātrums. 2. No cauruma nenāk skaidas. 3. Neass urbis 4. Pārāk lēna padeve	1. Mainiet ātrumu. Skatiet sadaļu "Ātruma izvēle un siksnas nospriegošana". 2. Bieži izvelciet urbi, lai noņemtu skaidas. 3. Uzasiniet urbi. 4. Nodrošiniet pietiekami ātru padevi, lai urbis varētu urbt.
Urbis noslīd, caurums nav apaļš.	1. Cietas koka dzīslas vai arī griešanas malu garumi un/vai leņķis nav vienādi 2. Saliekts urbis.	1. Pareizi uzasiniet urbi. 2. Nomainiet urbi.
Urbis ieķeras detaļā.	1. Detaļa saķeras ar urbi vai pārmērīgs padeves spiediens. 2. Nepareizs siksnas nospriegojums.	1. A490 6806 000Istiet vai iespīlējiet detaļu. Skatiet sadaļu "Galda un detaļas novietošana". 2. Noregulējiet siksnas nospriegojumu. Skatiet sadaļu "Ātruma izvēle un siksnas nospriegošana".
Pārmērīga urbja kustība vai svārstības.	1. Saliekts urbis 2. Nodiluši ass gultņi 3. Urbis nav pareizi uzstādīts spīlpatronā. 4. Nepareizi uzstādīta spīlpatrona.	1. Izmantojiet taisnu urbi. 2. Nomainiet gultņus. 3. Pareizi uzstādiet urbi. Skatiet sadaļu "Urbju uzstādīšana". 4. Pareizi uzstādiet spīlpatronu. Skatiet sadaļu "Spīlpatronas uzstādīšana".

## Gedimū lokalizavimo lentelė

Dēmesio: vardan saugumo visada išjunkite stakles ir ištraukite kištuką iš tinklo prieš pradedant priežiūros procedūras.

Gedimas	Galima priežastis	Pagalba
Velenas sugrįžta per lėtai arba per greitai	Netinkamas spyruoklės įtempimas	Reguliuokite spyruoklės įtempimą. Žiūrėkite „Veleno gražinimo spyruoklė“
Griebtuvos nesilaiko ant veleno.	Nešvarumai, tepalas ar alyva ant griebtuvo arba veleno smailėjančių paviršių.	Naudodami naminės apyvokos valiklius nuvalykite paviršius nuo purvo, tepalo ir alyvos. Žiūrėkite „Griebtuvo instaliavimas“.
Triukšmingas veikimas	1. Netinkamas dirželio įtempimas 2. Sausas velenas. 3. Laisvas veleno skriemulys. 4. Laisvas variklio skriemulys.	1. Sureguliuokite dirželio įtempimą. Žiūrėkite „Greičio pasirinkimas ir dirželio įtempimas“. 2. Sutepkite veleną. Žiūrėkite „Tepimas“ 3. Patikrinkite palaikančiosios veržlės ant skriemulio priveržimą, priveržkite, jei būtina. 4. Priveržkite laikiklio varžtą variklio skriemulyje.
Medienos atraižos po detale.	Nėra atsarginės medžiagos po detale.	Naudokite atsarginę medžiagą. Žiūrėkite „Stalo ir detalės padėtis“.
Detalė ištraukiama iš rankų grežiant.	Netinkamai pritvirtinta detalė.	Pritvirtinkite detalę. Žiūrėkite „Stalo ir detalės padėtis“.
Gražtas šokinėja.	1. Netinkamas greitis. 2. Neišlenda medžiagos atraižos. 3. Neaštrus gražtas. 4. Per lėtas padavimas.	1. Pakeiskite greitį. Žiūrėkite : Greičio pasirinkimas ir dirželio įtempimas“. 2. Dažnai ištraukite gražtą, kad pašalinti medžiagos atraižas. 3. Pagalaskite gražtą. 4. Stumkite tinkamu greičiu, kad gražtas pjautų medžiagą.
Gražtas negręžia... skylė neapvali.	1. Kietas pluoštas medienoje arba gražto pjovimo ašmenys ar kampai nevienodo dydžio. 2. Sulinkęs gražtas.	1. Pagalaskite gražtą teisingai. 2. Pakeiskite gražtą.
Gražtas įstringa detalėje.	1. Detalė laužo gražtą arba per greitai padavimas. 2. Netinkamas dirželio įtempimas.	1. Pritvirtinkite detalę. Žiūrėkite Stalo ir detalės padėtis. 2. Sureguliuokite dirželio įtempimą. Žiūrėkite „Greičio pasirinkimas ir dirželio įtempimas“.
Iškrenta arba krypuoja gražtas.	1. Sulinkęs gražtas. 2. Nusidėvėję veleno guoliai. 3. Gražtas netinkamai įstatytas į griebtuvą. 4. Netinkamai įstatytas griebtuvos	1. Naudokite tiesų gražtą. 2. Pakeiskite guolius. 3. Tinkamai įstatykite gražtą. Žiūrėkite : Gražtų instaliavimas“. 4. Tinkamai įstatykite griebtuvą. Žiūrėkite „Griebtuvo instaliavimas“.

## Výrobce:

scheppach  
Fabrikation von Holzbearbeitungsmaschinen GmbH  
Günzburger Straße 69  
D-89335 Ichenhausen

### ■ VÁŽENÝ ZÁKAZNÍKU,

přejeme vám příjemné a úspěšné pracovní zkušenosti s vaším novým strojem.

V souladu s platnými záručními podmínkami k tomuto zařízení není výrobce odpovědný za škody, které vzniknou na nebo ve spojení s tímto zařízením v případě:

- nesprávné obsluhy,
- nesouladu s pokyny pro používání.
- oprav třetí stranou, nepověřenými nezkušenými pracovníky,
- instalace a výměny za neoriginální náhradní díly,
- nesprávným používáním,
- v případě chyby elektrického systému z důvodu nehody s elektrotechnickými směrnici a směrnici VDE 0100, DIN 57113 / VDE 0113.

### ■ VAROVÁNÍ

Abyste se vyhnuli ohrožení elektřinou, požárem nebo poškození nástroje, používejte správný proudový jistič.

Vaše sloupová vrtačka je zapojena ve výrobě pro obsluhu na 230 V. Připojte ji k 230 V, 15 A proudové odbočce a použijte 15 A zpoždovací pojistku nebo proudový jistič. Abyste se vyhnuli úrazu elektřinou nebo požáru, vyměňte síťový kabel hned, jakmile je zkroucen, pořežán nebo nějakým způsobem poškozen.

### Doporučení:

Přečtěte si celý text návodu k obsluze před montáží a obsluhou zařízení.

Tento návod k obsluze je pro vás určen ke snadnějšímu seznámení s vaším zařízením a využití možností použití. Návod k obsluze obsahuje důležité poznámky k obsluze o tom, jak používat stroj bezpečně, odborně a ekonomicky a jak lze předcházet nebezpečí, šetřit náklady za opravu, snižovat prostoje a zvýšit spolehlivost a životnost stroje.

Kromě bezpečnostních předpisů obsažených v tomto návodu, se musíte v každém případě řídit platnými předpisy vaší země s ohledem na výkon stroje.

Vložte návod k obsluze do čistého umělohmotného obalu kvůli ochraně před nečistotami a vlhkostí, a umístěte ho blízko stroje. Návod musí být čitelný a viditelný pro každého kdo s ním začíná pracovat. Pracovat se strojem mohou pouze osoby, které byly poučeny k používání tohoto stroje a byly informovány o všech nebezpečích. Musí být dodržen požadovaný nejnižší věk pracujících.

V dodatku obsaženém v poznámkách o bezpečnosti v tomto návodu k obsluze a ve zvláštních předpisech vaší země, musejí být zachovány obecně uznávané technické směrnice pro práci se strojem pracujících se dřevem.

## Výrobca:

scheppach  
Fabrikation von Holzbearbeitungsmaschinen GmbH  
Günzburger Straße 69  
D-89335 Ichenhausen

### ■ VÁŽENÝ ZÁKAZNÍK

Prajeme Vám príjemné a úspešné pracovné skúsenosti s novým strojom.

Podľa platnej právnej zodpovednosti za výrobok, výrobca tohto zariadenia nie je zodpovedný za škody, ktoré vzniknú v súvislosti s používaním tohto prístroja v prípade:

- nesprávnej manipulácie,
- nedodržovania návodu na použitie,
- opravy treťou stranou, nekvalifikovaných pracovníkov,
- montáže a výmene neoriginálnych náhradných dielov,
- nesprávneho používania,
- zlyhania elektrického systému kvôli nedodržaniu elektrických špecifikácií a VDE 0100, DIN 57113 / VDE 0113 predpisov

### ■ VAROVANIE

Aby sa zabránilo úrazu elektrickým prúdom, riziku požiaru alebo poškodeniu nástroja, používajte správny ochranný obvod. Vaša stĺpová tlaková vrtačka je nastavená v závode na pripojenie 230 V. Pripojenie k 230 V je chránené prúdovým istením 15 Ampér v danej vetve obvodu a k tomu je potrebné používať poistku 15 Ampér s časovým oneskorením alebo istič. Aby sa zabránilo šoku alebo požiaru, okamžite vymeňte napájací kábel, ak je opotrebovaný, rezaný alebo akokoľvek poškodený.

### ■ ODPORÚČANIE:

Prečítajte si celý text návodu na obsluhu montážnych inštrukcií a prevádzku zariadenia. Tieto prevádzkové pokyny sú určené, aby Vám uľahčili zoznámenie sa s prístrojom a jeho využitím.

na obsluhu obsahuje dôležité poznámky o tom, ako pracovať bezpečne, správne a ekonomicky s Vaším prístrojom a ako sa vyhnúť riziku, ušetriť náklady na opravy, znížiť prestoj a zvýšiť spoľahlivosť a životnosť stroja.

Okrem bezpečnostných predpisov uvedených v tomto dokumente, musíte v každom prípade dodržať platné predpisy vo vašej krajine, pokiaľ ide o prevádzku stroja.

Návod na obsluhu dajte do prehľadne plastového obalu, aby ste ho ochránili pred nečistotami a vlhkosťou, a uložte ho v blízkosti zariadenia. Každý prevádzkovateľ musí starostlivo prečítať a dodržať návod na použitie pred začatím práce. Len osoby, ktoré boli vyškolené na používanie zariadenia a boli informované o súvisiacich nebezpečenstvách a rizikách, sú povolené používať stroj. Osoba musí spĺňať minimálnu vekovú hranicu.

Okrem bezpečnostných pokynov v tomto návode na obsluhu a osobitných predpisov vo Vašej krajine, musíte dodržiavať všeobecne uznané technické pravidlá určené na fungovanie prístrojov s drevom.

## Proizvajalec:

scheppach  
Fabrikation von Holzbearbeitungsmaschinen GmbH  
Günzburger Straße 69  
D-89335 Ichenhausen

### ■ SPOŠTOVANI KUPEC,

želimo vam prijetno in uspešno delo z vašim novim strojem.

V skladu z veljavnim zakonom o varnosti izdelkov proizvajalec te naprave ni odgovoren za poškodbe, nastale na napravi ali z uporabo te naprave zaradi:

- neprimerne uporabe;
- neupoštevanja navodil za uporabo;
- popravila s strani nepooblaščenega servisa;
- vgradnje in zamenjave neoriginalnih rezervnih delov;
- napačne uporabe;
- napak na električnem sistemu, nastalih zaradi neupoštevanja električne špecifikacije za napravo in pravil VDE 0100, DIN 57113 / VDE 0113.

### ■ OPOZORILO

Za preprečitev električnega udara, požara ali poškodbe stroja uporabite ustrezno protinapetostno zaščito. Vaš vrtnik je tovarniško nastavljen za delovanje na 230 V. Priključite ga na 230 V, 15 ampersko omrežje in uporabljajte 15 amperske varovalke. V primeru kakršne koli poškodbe električnega kabla tega takoj zamenjajte in se tako izognite električnemu udaru ali požaru.

### ■ PRIPOROČILA:

Pred sestavo in uporabo stroja preberite celotna navodila za uporabo.

Ta navodila so namenjena lažjemu spoznavanju s strojem in njegovo pravilno rabo.

Priročnik za uporabo vsebuje pomembna navodila o tem kako varno, ustrezno in ekonomično delati z vašim strojem, kako se izogniti nevarnosti, prihraniti stroške in skrajšati čas popravila, ter izboljšati zanesljivost in podaljšati čas delovanja vašega stroja.

Poleg navodil za varno delovanje, naštetih v tem priročniku, morate vedno upoštevati vse predpise za varno delo, ki veljajo v vaši državi.

Navodila za uporabo hranite v bližini stroja. Hranite jih v prozorni plastični mapi in jih s tem zaščitite pred vlago in umazanijo.

Z navodili mora biti seznanjen vsak posameznik pred začetkom dela s strojem. Stroj lahko uporabljajo le osebe, ki so bile usposobljene za njegovo uporabo in so seznanjene z nevarnostmi, povezanimi z uporabo stroja. Upoštevati je treba minimalno starostno mejo za delo s strojem. Poleg tukaj navedenih varnostnih navodil in posebnih predpisov, ki veljajo v vaši državi, je treba pri delu s strojem upoštevati še splošno uveljavljena tehnična pravila za delovanje z napravami za obdelovanje lesa.

## Všeobecné poznámky

- Když rozbalíte zařízení, zkontrolujte, zda byly všechny součástky dopraveny bez poškození. V případě stížnosti je třeba dodavatele informovat okamžitě. Stížnosti přijaté později nebudou uznány.
- Zkontrolujte úplnost dodávky.
- Čtěte návod k obsluze pozorně, abyste se dobře seznámili se zařízením před jeho použitím.
- Používejte pouze originální díly a příslušenství i za opotřebované díly a náhradní díly. Náhradní díly jsou dostupné u vašeho specializovaného prodejce.
- Ve vaší objednávce uveďte naše čísla dílů a typ a rok výroby zařízení.

dp 16 sl	
<b>Technické údaje</b>	
Skličidlo, rozměr mm	16
Otáčky/min.	460 – 2480
<b>Motor</b>	
Výkon motoru, Watt	550
Kuželové sedlo vřetena	B16
Kuželové sedlo skličidla vrtačky	B16
Upínací rozsah skličidla vrtačky, mm	3–16
Rozsah spouštění a zvedání vřetena, mm	60
Skličidlo do pracovního stolu, mm	175
Základní pracovní rozsah vřetena, mm	340
Prům. sloupu, mm	59,5
Celková výška, mm	715
Hmotnost kg	28,0
Podléhá technickým úpravám!	

### Hodnota hlukových emisí v souladu s EN 1870-1: 1995-07

Vyznačené hodnoty jsou emisní hodnoty; nejsou to bezpodmínečně bezpečné provozní hodnoty. Přestože je zde vztah mezi emisní a imisní úrovní, nemůže být spolehlivě odvozeno, zda dodatečná opatření jsou nutná nebo ne. Překročená imisní úroveň na pracovišti může být ovlivněna následujícími podmínkami: Délkou hluku, typem pracovní místnosti, jiným zdrojem hluku jako počtem strojů, a vedlejšími procedurami. Bezpečné pracovní místo se může lišit v jedné zemi od jiné. Tyto informace by měly být zpřístupněny operátorovi, nicméně by mu měla umožnit spolehlivé vyhodnocení nebezpečí a rizik.

## Všeobecné poznámky

- Po vybalení zariadenia, skontrolujte všetky diely pre prípadné dopravné škody. V prípade sťažnosti musíte informovať dodávateľa. Neskôr prijaté sťažnosti, nebudú potvrdené.
- Skontrolujte, či je dodávka kompletná.
- Prečítajte si návod na obsluhu, aby ste sa oboznámili s prístrojom pred jeho použitím.
- Používajte len originálne diely pre príslušenstvo ako aj pre oblečenie a náhradné diely. Náhradné diely sú k dispozícii u Vášho špecializovaného predajcu.
- Uvedte číslo našej položky tak ako aj typ a rok výroby zariadenia vo Vašej objednávke.

dp 16 sl	
<b>Technické dáta</b>	
Veľkosť skľučovadla mm	16
Rýchlosť min	460 – 2480
<b>Motor</b>	
Výkon motora Watt	550
Vretenové kuželové sedadlo	B16
Vrtné korunkové sedadlo	B16
Vrtná korunka sťahovacieho hrebena mm	3–16
Vzostup skľučovadla a klesanie rozpätia mm	60
Skľučovadlo mm	175
Vretenová základňa účinnej dĺžky mm	340
Stĺpec priem. mm	59,5
Celková výška mm	715
Váha kg	28,0
<b>Podliehajúci technickým úpravám!</b>	

### Parametre hluku v súlade s EN 1870-1: 1995-07

Uvedené sadzby, sú emisné hodnoty, ktoré nie sú nevyhnutne bezpečné pracovné hodnoty. Hoci existuje korelácia medzi emisnými a imisnými úrovňami, nie je možné spoľahlivo odvodiť, či dodatočné bezpečnostné opatrenia sa požadujú, alebo nie. Imisná úroveň prevládajúca na pracovnom mieste, môže byť ovplyvnený nasledujúcimi podmienkami: Dobou trvania hluku, charakteristikou pracovnej miestnosti, inými zdrojmi hluku ako veľký počet strojov a taktiež susednými postupmi. Spoľahlivé sadzby pracoviska sa môžu líšiť z jednej krajiny do druhej. Avšak, tieto informácie by mali umožniť prevádzkovateľovi, aby spoľahlivo vyhodnotil nebezpečenstvo a riziká.

## Splošna opozorila

- Pri odstraňovaní embalaže preverite ali deli stroja niso utrpeli morebitnih poškodb pri transportu. V primeru kakršnih koli pritožb o tem takoj obvestite dobavitelja. Kasneje prejetih reklamacij ne bomo upoštevati.
- Preverite ali so bili dostavljeni vsi deli.
- Preberite navodila za uporabo in se s strojem seznanite pred začetkom dela.
- Kot dodatke in za nadomestne dele uporabljajte le originalne dele. Nadomestni deli so na voljo pri vašem pooblaščenem prodajalcu.
- Pri naročilu nadomestnih ali dodatnih delov navedite številko delov, ter tip in leto izdelave vašega stroja.

dp 16 sl	
<b>Tehnični podatki</b>	
Glava mm	16
Hitrosti min	460 – 2480
<b>Motor</b>	
Moč motorja Watt	550
Konus vretena	B16
Konus vpenjalne glave	B16
Razpon vpenjalne glave mm	3–16
Razpon dviganja in spuščanja vretena mm	60
Razdalja med vpenjalno glavo in mizo mm	175
Delovni razpon vretenkega dela mm	340
Presek stebra mm	59,5
Višina stroja v mm	715
Teža v kg	28,0
<b>Proizvajalec si pridržuje pravico do tehničnih sprememb tehničnih sprememb!</b>	

### Nivo hrupa glede na EN 1870-1: 1995-07

Nivoji so izhodne vrednosti; to niso nujno varne delovne vrednosti. Čeprav obstaja povezava med nivoji oddajanja in sprejemanja glasnosti, ni mogoče zagotovo zaključiti ali so potrebni dodatni varnostni ukrepi. Na nivo sprejemanja glasnosti, ki je prisotna v delovnem okolju, lahko vpliva naslednje: čas trajanja hrupa, karakteristike delovne sobe, drugi viri hrupa, kot so število strojov in druge dejavnosti. Nivoji za normalno delo so lahko drugačni, glede na državo. Te informacije lahko omogočijo upravljavcu, da lahko zanesljivo oceni tveganje in nevarnosti.

V tomto návodu k obsluze jsme označili místa, u kterých je třeba dbát zvýšené pozornosti, abyste zajistili vyšší bezpečnost: ⚠

## ⚠ Všeobecná Bezpečnostní Pravidla

### ■ PRO ELEKTRICKÉ NÁSTROJE

**VAROVÁNÍ:** Pokud používáte elektrické nástroje, měly by být dodržovány základní bezpečnostní předpisy za účelem snížení nebezpečí požáru, elektrického úrazu a osobní újmy.

Přečtěte si prosím všechny následující instrukce před prvním použitím tohoto výrobku.

- **MĚJTE CHRÁNIČE NA SVÉM MÍSTĚ** a udržujte je v provozuschopném stavu.
- **ODSTRAŇUJTE SEŘIZOVACÍ KLÍČE A KLÍČE.** Zvykněte si vždy pohledem zkontrolovat, zda jsou z přístroje před jeho zapnutím odstraněny všechny klíče a seřizovací klíče.
- **UDRŽUJTE PRACOVÍŠTĚ ČISTÉ.** Přeplněná místa a ponky vedou k nehodám.
- **NEPOUŽÍVEJTE V NEBEZPEČNÉM PROSTŘEDÍ.** Nepoužívejte elektrické nástroje v dešti nebo ve vlhkých nebo mokřích prostředích. Nepoužívejte je v prostorách s hořlavými kapalinami nebo plyny. Mějte pracoviště dobře osvětleno.
- **UDRŽUJTE Z DOSAHU DĚTI.** Všechny návštěvy by měly být drženy v bezpečné vzdálenosti od pracovního prostoru.
- **NEPOUŠTĚJTE NA PRACOVÍŠTĚ DĚTI.** Zamkněte přístup do své dílny. Když není nástroj používán, skladujte ho na suchém a zamknutém místě a mimo dosah dětí.
- **NEVYVÝJEJTE NA NÁSTROJ NÁSILÍ.** Nástroj bude svou práci provádět lépe a bezpečněji při určeném přísunu materiálu, pro který byl navržen.
- **NÁSTROJ SPRÁVNĚ POUŽÍVEJTE.** Nevyvíjejte na nástroj nebo příslušenství násilí, abyste provedli práci, pro kterou byl nástroj navržen.
- **POUŽÍVEJTE SPRÁVNÝ PRODLUŽOVACÍ KABEL.** Ujistěte se, že je váš prodlužovací kabel v dobrém stavu. Pokud používáte prodlužovací kabel, ujistěte se, že je dimenzován pro proud vašeho výrobku. Poddimenzovaný napájecí kabel způsobuje pokles napětí ve vedení s následkem ztráty výkonu a přehřátí. Pokud používáte nástroje venku, používejte správné prodlužovací kabely určené pro použití venku a také pro venek označené.
- **NOSTE SPRÁVNÝ ODĚV.** Nenoste volné oblečení, rukavice, kravaty, náušnice, náramky, nebo jiné šperky, které se mohou zachytit v pohybujících se částech. Doporučuje se neklouzavá obuv. Máte-li dlouhé vlasy, noste pokrývku hlavy. Vyhrňte si dlouhé rukávy nad lokty.
- **VŽDY POUŽÍVEJTE OCHRANNÉ BRÝLE.** Brýle, které běžně nosíte mají pouze čočky, které odolávají dopadu, **NEJSOU** považovány za ochranné brýle. Také používejte masku nebo protiprachovou masku, když se při vrtání práší.
- **BEZPEČNÁ PRÁCE.** Používejte sponky nebo jiného zapínání při práci účelně. Je to bezpečnější než po-

V tomto návode na obsluhu sme označili miesta, ktoré majú dočinenia s Vašou bezpečnosťou s týmto označením: ⚠

## ⚠ Všeobecné Bezpečnostné Pokyny

### ■ PRE ELEKTRICKÉ ZARIADENIE

**UPOZORNENIE:** Pri používaní elektrického zariadenia vždy treba dodržiavať nasledujúce základné bezpečnostné opatrenia, aby sa znížilo riziko unavenosti, úrazu elektrickým prúdom a nedošlo k zraneniu osôb.

Prosím prečítajte si všetky tieto inštrukcie pred pokusom o prevádzkovanie tohto produktu.

- UDRŽIAVAJTE STRÁŽ NA MIESTE, a vo funkčnom stave.
- ODSTRÁŇTE NASTAVITELNÉ KLÚČE. Vytvorte si návyk ku kontrole, aby ste videli, že kľúče a nastaviteľné kľúče sú odstránené z náradia pred naštartovaním.
- UDRŽUJTE PRACOVISKO V ČISTOTE. Neporiadok na pracovisku vedie k úrazom.
- NEPOUŽÍVAJTE V NEBEZPEČNOM PROSTREDÍ. Nepoužívajte elektrické náradia vo vlhkom alebo mokrom mieste, alebo pri ich vystavení dažďom. Neprevádzkujte ich v oblasti s horľavými kvapalinami alebo plynmi. Udržujte pracovisko dobre osvetlené.
- DRŽTE DETI MIMO DOSAHU. Všetci návštevníci by sa mali zdržiavať v bezpečnej vzdialenosti od pracovného miesta.
- UDRŽUJTE PRACOVISKO MIMO DOSAHU DETÍ. Uzamknite prístup k Vašej pracovnej dielni. Mimo prevádzky, nástroje by mali byť skladované v suchom zamknutom mieste, mimo dosahu detí.
- NEPOUŽÍVAJTE PRÍSTROJ NA SILU. Prístroj vykoná prácu lepšie a bezpečnejšie pri práci na ktorú bol vyrobený.
- POUŽÍVAJTE SPRÁVNE NÁRADIE. Na silu nepoužívajte náradie alebo prídavné zariadenie k vykonaniu práce na ktorú neboli určené.
- SPRÁVNE POUŽÍVAJTE PREDLŽOVACÍ KÁBEL. Uistite sa, že predlžovací kábel je v dobrom stave. Pri použití predlžovacieho kábla, sa uistite, že používate jeden dosť ťažký na to, aby zvládol existujúci Váš produkt. Nedosahujúci kábel spôsobí pokles napätia, ktoré bude mať za následok stratu energie. Keď nástroj sa používa vonku, použite I y predlžovacie káble určené na vonkajšie použitie, ktoré sú na to určené.
- MAJTE NA SEBE SPRÁVNE OBLEČENIE. Nenoste voľné oblečenie, rukavice, kravaty, prstene, náramky, alebo iné šperky, ktoré sa môžu zachytiť pohybujúcich sa častí. Odporúča sa nekľzavá obuv. Na dlhé vlasy používajte ochranné vlasové pokrývky. Rukávy na oblečení majte vyhrnuté nad lakte.
- VŽDY POUŽÍVAJTE OCHRANNÉ OKULIARE. Každodenné okuliare I y, ktoré majú nárazu vzdorné šošovky, NIE SÚ ochranné okuliare. Tiež použite ochrannú masku v prípade rezania a prachu.
- PRACUJTE BEZPEČNE. Použite svorky alebo zverák pri práci. Je to bezpečnejšie ako používanie rúk, lebo sa Vám uvoľnia obe ruky pri prevádzke stroja.
- NEPRECEŇUJTE SA. Udržujte správny postoj a rov-

V teh navodilih za uporabo smo dele, ki se nanašajo na vašo varnost, označili s tem znakom: ⚠

## ⚠ SPLOŠNA VARNOSTNA PRAVILA

### ■ ZA ELEKTRIČNA ORODJA

**OPOZORILO:** Pri uporabi električnega orodja vedno upoštevajte naslednja osnovna varnostna navodila za preprečitev morebitnih poškodb, požara ali električnega udara.

Prosimo, preberite vsa navodila pred začetkom dela s tem strojem.

- NAJ BODO VAROVALA NA MESTU in delujoča.
- ODSTRANITE KLJUČE IN IZVIJAČE ZA NAMEŠČANJE STROJA. Navadite se, da pred začetkom dela s strojem vedno preverite ali so odstranjeni vsi ključi in izvijači.
- VZDRŽUJTE ČISTO DELOVNO POVRŠINO. Prepolna območja in delovna miza so vir nesreč.
- NE UPORABLJAJTE V NEVARNEM OKOLJU. Ne uporabljajte električnega orodja v vlažnem ali mokrem okolju in ga ne izpostavljajte dežju. Ne uporabljajte ga v prostoru, kjer so vnetljive tekočine in plini. Delovna površina naj bo dobro osvetljena.
- OTROCI NAJ SE NE ZADRŽUJEJO V BLIŽINI STROJA. Vsi obiskovalci naj se zadržujejo v varni razdalji od delovnega okolja.
- VAŠA DELAVNICA NAJ NE BO DOSTOPNA OTROKOM. Zaklepajte svojo delavnico. Kadar je ne uporabljate, naj bo orodje shranjeno v suhem, zaklenjenem prostoru izven dosega otrok.
- NE PREOBREMENJUJTE ORODJA. Bolje in varneje bo opravljal delo pri hitrosti, za katero je bil predviden.
- UPORABITE PRAVO ORODJE. Ne uporabljajte stroja ali dodatkov za delo, za katerega niso bili namenjeni.
- UPORABITE USTREZEN ELEKTRIČNI PODALJŠEK. Poskrbite, da vaš električni podaljšek ni poškodovan. Pri uporabi električnega podaljška preverite, ali le ta podpira električno napetost, ki jo stroj potrebuje za delovanje. Zaradi neustreznega podaljška lahko upade električna napetost, zaradi česar se stroj pregreje. Pri uporabi stroja na prostem uporabljajte samo električni podaljšek namenjen in označen za uporabo na prostem.
- NOSITE USTREZNA DELOVNA OBLAČILA. Ne nosite ohlapnih oblečil, rokavic, kravat, prstanov, zapestnic ali ostalega nakita, ki se lahko zaplete med premične dele stroja. Protidrsna delovna obutev je priporočljiva. V primeru daljše pričeske nosite zaščitno pokrivalo za lase. Dolge rokave zavijajte nad komolce.
- VEDNO UPORABLJAJTE ZAŠČITNA OČALA. Vsakodnevna očala imajo le zaščito proti udarcu, niso pa zaščitna očala. Uporabljajte tudi zaščitno masko, kadar pri delu nastaja prah.
- ZAVARUJTE OBDELOVANEC. Uporabite objemke ali primež za pritrditev obdelovanca. To je veliko varneje od uporabe rok, ki so tako proste za upravljanje stroja.
- NE STEGUJTE SE PREKOMERNO. Vedno pazite, da trdno stojite, in ohranjate ravnotežje.
- SKRIBNO VZDRŽUJTE SVOJE ORODJE. Za najbolj

užívat vlastní ruce a mít volné obě ruce na použití nástrojů.

- **NEPŘECEŇUJTE SE.** Udržujte řádné postavení a rovnováhu po celou dobu práce.
- **PŘÍSTROJE PEČLIVĚ UDRŽUJTE.** Nástroje udržujte ostré a čisté, abyste dosáhli lepšího a bezpečnějšího výkonu. Postupujte dle pokynů pro mazání a výměnu příslušenství
- **5. ODPOJTE NÁSTROJE před údržbou;** když měníte součástky, jako jsou čepele, části, nože a podobné.
- **POUŽÍVEJTE POUZE DOPORUČENÁ PŘÍSLUŠENSTVÍ.** Prostudujte návod k použití pro doporučené příslušenství. Použití nesprávného příslušenství může způsobit nebezpečné poranění osob.
- **NA NÁSTROJI NIKDY NESTŮJTE.** Nebezpečí poranění, pokud si stoupnete na nástroj nebo pokud je nástroj neúmyslně kontaktován.
- **ZKONTROLUJTE POŠKOZENÉ DÍLY.** Žádné části nástrojů by neměly chybět, poškozené nebo kterékoliv selhávající elektrické části by měly být řádně vyměněny, je nutno vypnout proud a odpojit zásuvky od zdroje proudu. Řádně opravte nebo vyměňte poškozené, chybějící a /nebo porušené části před pokračováním používání.
- **SMĚR POSUNOVÁNÍ.** Nasouvejte obrobek do kotouče nebo frézky pouze proti směru otáčení nože nebo frézky.
- **NIKDY NENECHÁVEJTE BĚŽET NÁSTROJ BEZ DOZORU. VYPNĚTE PROUD.** Neodcházejte od nástroje, dokud se zcela nezastaví.
- **NEPOŠKOZUJTE NAPÁJECÍ KABEL.** Nepoužívejte kabel odpojený během činnosti. Nikdy nevytrhávejte kabel ze zásuvky.
- **VŽDY BUĎTE V POHOTOVOSTI.** Nenechávejte při častém používání váš nástroj běžně volně, může způsobit mnoho škod. Nezapomeňte, že nedbalost může ve zlomku vteřiny způsobit vážná poranění.
- **MYSLETE NA BEZPEČNOST.** Bezpečnost je kombinací zdravého rozumu a ostražitosti při používání nástroje.

## Všeobecné rady

### PRODLUŽOVACÍ KABELY

Pokud elektrický nástroj používáte na velké vzdálenosti od zdroje napájení, používejte prodlužovací kabel dostatečně dimenzovaný, aby bezproblémově napájel stroj. Poddimenzovaný napájecí kabel způsobuje pokles napětí ve vedení s následkem ztráty výkonu a přehřátí. Použijte tabulku pro zjištění minimálního průřezu vodiče v prodlužovacím kabelu. Měly by být používány pouze opláštěné kabely, které jsou na seznamu u „Underwriter's Laboratories (UL)“ -Zkušební Laboratoře (UL).

Používejte pouze opláštěné prodlužovací kabel určené pro venkovní použití. Toto je indikováno písmeny „WA“ na plášti kabelu.

Před použitím kabelu zkontrolujte, zda nejsou vodiče uvolněny nebo obnaženy a zda není odřena nebo poškozená izolace.



nováhu po celý čas.

- **UDRŽIAVAJTE NASTROJ STAROSTLIVO.** Udržujte náradie ostré a čisté pre najlepší a najbezpečnejší výkon. Postupujte podľa inštrukcií pri mazaní a výmene príslušenstva.
- **ODPOJTE ZARIADENIE** pred servisom; pri výmene príslušenstva, ako sú čepele, vrtáky, nože a podobne.
- **POUŽITE DOPORUČENÉ PRÍSLUŠENSTVO.** Pozrite sa na príručku pre odporúčané príslušenstvo. Použitie nesprávneho príslušenstva môže spôsobiť nebezpečnosť poranenia osôb.
- **NIKDY NA ZARIDENIE NESTÚPAJTE.** K vážnemu zraneniu by mohlo dôjsť v prípade, že nástroj je zakončený hrotom alebo ak dôjde ku kontaktu s ostrým nástrojom.
- **SKONTROLUJTE POŠKODENÉ ČASTI.** Ak akákoľvek časť nástroja chýba, je poškodená alebo akákoľvek elektrická zložka nefunguje správne, vypnite napájanie a vyberte zástrčku zo zásuvky. Správne opravte alebo nahradte poškodené, chýbajúce a / alebo zlyhajúce časti pred obnovením prevádzky.
- **SMER ZÁSBOVANIA.** Zásobujte prácu do čepele alebo do frézy proti smeru otáčania kotúča.
- **NIKDY NENECHÁVAJTE NÁSTROJ ZAPNUTÝ BEZ DOZORU. VYPNITE NAPÁJANIE.** Nenechávajte náradie o samote, kým nedôjde k úplnému zastaveniu.
- **POUŽÍVAJTE KÁBEL SPRÁVNE.** Neodpájajte kábel počas prevádzky. Nikdy neťahajte kábel zo zásuvky.
- **VŽDY SA RIADTE VÝSTRAŽNÝM SIGNÁLOM.** Nedovoľte, aby znalosti získané z častého používania Vášho stroja spôsobili neopatrný omyl. Vždy pamätajte, že neopatrný zlomok sekundy stačí na spôsobenie ťažkého zranenia.
- **MYSLÍTE NA BEZPEČNOSŤ.** Bezpečnosť je kombináciou zdravého rozumu a ostražitosti, ak je nástroj v prevádzke.

## Všeobecné rady

### PREDLŽOVACIE ŠNÚRY

Pri použití elektrického náradia vo veľkej vzdialenosti od zdroja, použite predlžovací kábel dosť silný na to, aby zvládol záťaž, ktorú zariadenie vyžaduje. Nedostatočne dimenzovaný predlžovací kábel spôsobí pokles napätia, čo vedie k strate výkonu a prehriatiu. Použite poskytnutý graf na určenie minimálnej veľkosti drôtu požadovanej na predlžovaciu šnúru. Mali by ste použiť šnúry uvedené v Underwriter laboratóriách (UL). Použitie predlžovacie káble pokryté plášt'om určený na vonkajšie použitie. To je uvedené písmenami „WA“ na plášti kábla. Pred použitím predlžovacieho kábla skontrolujte či kábel nie je uvoľnený, obnažený a prerezaný alebo či izolácia nie je opotrebovaná.

varno in účinkovito raba naj bo orodje naostreno in očišćeno. Sledite navodilom za mazanje in menjavo dodatkov.

- **IZKLOPITE ORODJE** iz električnega omrežja pred popravilom ter med menjavanjem dodatkov kot so rezila, deli, rezalniki in podobno.
- **UPORABLJAJTE PRIPOROČENE DODATKE.** Ustreznost dodatkov preverite v navodilih za uporabo. Uporaba neprimernih dodatkov lahko povzroči poškodbe delavca.
- **NIK DAR NE STOJTE NA ORODJU.** Padeč stroja ali nenamerni dotik rezila lahko povzroči hude poškodbe.
- **BODITE POZORNI NA MOREBITNE POŠKODBE DELOV ORODJA.** V primeru manjkajočih delov ali poškodovanih delov ali neustreznega delovanja električnih delov stroja. Izklopite napravo in odstranite kábel iz električne vtičnice. Ustrezno popravite ali zamenjajte poškodovane, manjkajoče in/ali obrabljene dele pred ponovnim pričetkom dela.
- **SMER PODAJANJA.** Obdelovance podajajte k rezilu ali rezalniku samo v obratni smeri vrtenja rezila ali rezalnika.
- **NIKOLI NE PUŠČAJTE ORODJA VKLJUČENEGA BREZ NADZORA.** Izklopite električno. Ne zpuščajte orodja, dokler se popolnoma ne ustavi.
- **NE POŠKODUJTE ELEKTRIČNEGA KABLA.** Ne uporabljajte električnega kabla za izklop stroja med obratovanjem. Nikoli na vso moč ne potegnite električnega kabla za izklop orodja iz vtičnice.
- **VEDNO BODITE POZORNI.** Pazite, da zaradi izkušenj, pridobljenih s pogosto uporabo orodja, ne postanete nepazljivi pri delu, saj lahko to privede do napak. Zapomnite si, da je delček sekunde nepazljivosti dovolj za hude poškodbe.
- **RAZMIŠLJAJTE O VARNOSTI.** Varnost je kombinacija zdrave pameti in pozornosti kadarkoli je orodje v pogonu.

## Splošni napotki

### ELEKTRIČNI PODALJŠKI

Kadar uporabljate električno orodje daleč od električne vtičnice, uporabite električni podaljšek, ki bo dovolj zmogljiv glede na napetost, ki jo orodje potrebuje za delovanje. Zaradi uporabe preslabega električnega podaljška upade napetost v žici, kar povzroči izgubo električne energije in pregrevanje. Uporabite priloženo tabelo, da ugotovite minimalni presek kabla električnega podaljška. Uporabljajte le električne podaljške z okroglim ovojem, ki so na seznamu Underwriter's Laboratories (UL).

Uporabljajte le električne podaljške z okroglim ovojem, namenjene za uporabo na prostem. To je označeno s črkami „WA“ na ovoju kabla.

Pred uporabo električnega podaljška le-tega preglejte zaradi morebitnih izpostavljenih žic, in prerezane ali obrabljene izolacije.

## ■ DODATEČNÉ BEZPEČNOSTNÍ SMĚRNICE

### ■ PRO SLOUPOVÉ VRTAČKY

**VAROVÁNÍ: Pro vaši vlastní bezpečnost nepokoušejte se používat svoji sloupovou vrtačku do té doby, než je zcela smontována a nainstalována podle pokynů a než si přečtete a porozumíte následujícím.**

- Vaše sloupová vrtačka musí být bezpečně spojena s pracovním stolem. Navíc, je tu možný sklon vaší sloupové vrtačky a to pohybovat se během některých operací, připevněte proto stůl k podlaze.
- Tato sloupová vrtačka je určena pro použití v suchých podmínkách a to pouze pro použití unitů.
- Chraňte si zrak (vždy noste ochranné brýle vyhovující uznávaným normám), ruce, obličej (používejte masku nebo protiprašnou masku i s ochrannými brýlemi, když se při vrtání práší), uši (používejte chrániče sluchu, hlavně během prodloužených období činnosti) a tělo.
- Nepoužívejte sloupovou vrtačku na příliš malé díly, které nemohou být bezpečně upevněny.
- Vždy udržujte ruce z dosahu hrotu vrtáku. Vyhybejte se nesprávné obsluze a pozicím rukou, kde mohou náhle sklouznout a vniknout na hrot vrtáku.
- Nenasazujte nebo nepoužívejte vrták přesahující 175 mm (7") v délce nebo který se prodlužuje na 150 mm (6") pod čelistmi sklíčidla. Mohou se náhle vyhnout ven nebo zlomit.
- Nepoužívejte na tuto sloupovou vrtačku drátěné koutouče, kousky frézek, obrážecí frézy, kruhové (létající) frézy, nebo srovnávačky.
- Pokud vrtáte velké kusy materiálu, ujistěte se, že jsou plně podepřeny na výšce stolu
- Nevykonávejte žádné činnosti od ruky. Vždy upínejte obrobek pevně na ohradu a stůl tak, aby se nekolébal nebo nezapletl během řezu. Používejte vodící přípravky, příslušenství nebo jiné nářadí pro pohyblivé součásti.
- Neuposouvejte materiál během vrtání příliš rychle. tahajte materiál pouze jen tak rychle, aby byl hrot vrtáku bez přetížení.
- Ujistěte se, že v oblasti vrtaného obrobku nejsou nehty nebo cizí předměty.
- Vždy postavte „podkladový materiál“ do kontaktu s levou stranou stojanu.
- Pokud možno, postavte obrobek do kontaktu s levou stranou stojanu, jestliže je příliš krátký nebo je stůl nakloněný, upevněte svěrák ke stolu. Používejte otvory ve stolu nebo upínací hranu poblíž vnějšího okraje stolu.
- Jestliže obrobek přečnává přes stůl tak, že by mohl upadnout nebo se nahnout, když není přichycen, upněte ho na stole nebo si zajistěte pomocnou podporu.
- Pokud používáte sloupovou vrtačku častěji, vždy ji upevněte na stůl.
- Používejte speciální příslušenství pro neobvyklé operace, které jsou přiměřené držení, vedení a pozici obrobku.
- Ujistěte se před vrtáním, že všechny svorky a zámky jsou pevně utaženy.
- Bezpečně uzamkněte hlavu a podpěru stolu ke sloupu, a stůl k podpoře stolu před obsluhou sloupové

## ■ ĎALŠIE BEZPEČNOSTNÉ PRAVIDLÁ

### ■ PRE STOJANOVÉ VRTAČKY

**UPOZORNENIE:** Pre vašu vlastnú bezpečnosť nesnažte sa používať stojanovú vrtáčku, kým nie je kompletne zostavená a inštalovaná v súlade s pokynmi a kým ste si neprečítali a neporozumeli nasledujúce.

- Vaša stĺpová vrtáčka musí byť bezpečne priskrutkovaná k pracovnému stolu. Ak vaša stĺpová vrtáčka sa presunie počas niektorých operácií, pripevnite pracovný stôl k podlahe.
- Táto stĺpová vrtáčka je určená pre použitie v suchých podmienkach, a iba pre vnútorné použitie.
- Chráňte si oči (vždy noste ochranné okuliare, ktoré spĺňajú uznávaný štandard), ruky, tvár (použite masku spolu s bezpečnostnými ochrannými okuliarmi, ak vrtáte zaprášenom prostredí), uši (použite chrániče sluchu, a to najmä počas predĺženej prevádzky), a telo.
- Nesnažte sa vrtáť príliš malé kusy materiálu, ktoré nemôžete bezpečne držať.
- Vždy majte ruky mimo vrtáka. Vyhnite sa nesprávne držaniu rúk, ktoré by mohli spôsobiť náhly sklz vašej ruky do vrtáka.
- Neinštalujte alebo nepoužívajte žiadnu vrtnú korunku, ktorá presahuje 175 mm (7 „) na dĺžku, alebo presahuje 150 mm (6“) pod čeľuste skľučovadla. Môžu sa náhle ohnúť smerom von alebo zlomiť.
- Nechytajte točiacu sa časť, rotujúcu časť, vyvrtávací nôž, vrták, alebo ďalšie rotujúce časti na tejto stĺpovej vrtáčke.
- Pri rezaní veľkého kusu materiálu, uistite sa, že je úplne podporený na danom stole.
- Nevykonávajte žiadne operácie od ruky. Vždy držte pracovný diel pevne proti plotu a stolu, tak, že sa nebude kolísať alebo krútiť počas rezu. Používajte záťaž, upínače alebo iné nástroje pre nestabilné pracovne diely.
- Nezásobujte materiál príliš rýchlo, pokiaľ vrtáte. Zásobujte materiál dostatočne rýchlo tak, aby vrták mohol vrtáť bez preťažovania.
- Uistite sa, že v pracovnom diely na vrtanie nie sú žiadne klince alebo cudzie predmety.
- Vždy umiestnite „založený materiál“ tak, aby sa dotýkal ľavej strany opory.
- Kedykoľvek je to možné, umiestnite obrobok tak, aby sa dotýkal na ľavej strane opory; ak je príliš krátky, alebo stôl sa sklopí, upevnite svorky pevne k stolu. Použite sloty alebo upínacie lišty okolo vonkajšej hrany stola.
- Ak obrobok presahuje cez stôl tak, že klesá, alebo vybieha, ak nie je upnutý, upnite ho na stôl pomocnou podporou.
- Pri použití vrtáčky stlačte zverák. vždy pripevnite k stolu
- Použitie špeciálne prípravky pre neobvyklé operácie na správne držanie, sprevádzanie a polohu obrobku. Uistite sa, že všetky svorky a zámky sú pevne utiahnuté pred vrtaním.  
Bezpečne upnite hlavu a telo nástroja a stôl k podpore upevnenia materiálu a to už pred použitím vrtáka.
- Nikdy nezapínajte Váš vrták pred vyčistením všetkých objektov na stole (nástroje, kúsky dreva, atď.),

## ■ DODATNA VARNOSTNA NAVODILA

### ■ ZA VRTALNE STROJE

**OPOZORILO:** Zaradi lastne varnosti ne poizkušajte uporabljati vrtalnega stroja, dokler ni popolnoma sestavljen in nameščen po navodilih, ter dokler niste prebrali in razumeli sledeče.

- Vaš vrtalni stroj mora biti trdno pričvrščen na delovno mizo. Če se stroj med določenimi deli premika, dodatno pritrdite delovno mizo na tla.
- Ta vrtalni stroj je namenjen uporabi v suhem okolju, uporabljajte ga izključno v notranjih prostorih.
- Zaščitite oči (vedno uporabljajte zaščitna očala, ki ustrezajo priznanim standardom), roke, obraz (uporabite zaščitno masko poleg zaščitnih očal, kadar so prašni delci produkt vašega dela), ušesa (uporabite zaščito za ušesa, še posebej pri dolgotrajni uporabi stroja) in telo.
- Ne poskušajte vrtati v kose materiala, ki so premajhni, da bi jih varno pritrdili.
- Držite roke stran od poti vrtalnega svedra. Izogibajte se nenavadnim držam rok, pri katerih bi lahko ob nenadnem spodrsljaju vaša roka zašla pod vrtalni sveder.
- Ne nameščajte ali uporabljajte svedra, ki bi bil daljši od 175 mm (7“) ali segal dlje kot 150 mm (6“) pod vrtalno glavo. Lahko se nenadoma upogne ali prelomi.
- Ne uporabljajte žičnih koles, rezalnikov za obliko ali okroglih ostružnikov.
- Pri rezanju velikega obdelovanca poskrbite, da je popolnoma podprt na višini mize.
- Ne izvajajte nobenih del prostoročno. Vedno držite obdelovanec trdno ob vodilo in mizo tako, da se ne bo zibal ali zviljal med rezanjem. Uporabite primež, spone ali druga orodja za pritrditev nestabilnih obdelovancev.
- Med vrtanjem ne podajajte prehitro novih obdelovancev. Pazite, da podajate nove obdelovance s hitrostjo, ki preprečuje pregrevanje svedrov.
- Poskrbite, da del obdelovanca, kjer boste vrtali, ne vsebuje žebeljev ali tujkov.
- Vedno položite podporni material na levo stran stebra.
- Vedno, ko je to mogoče, postavite obdelovanec na levo stran stebra; če je prekratek, ali če je miza nagnjena, ga pričvrstite trdno k mizi. Uporabite mizne spone na zunanji strani mize.
- Če obdelovanec visi preko površine delovne mize in lahko pade ali se nagne, ga dodatno pritrdite na mizo ali poskrbite za dodatno podporo.
- Kadar poleg vrtalnega stroja uporabljate primež, ga vedno pritrdite na delovno mizo.
- Za nenavadna dela uporabite posebna držala, s katerimi boste lahko ustrezno pritrdili, namestili in vodili obdelovanec.
- Poskrbite, da bodo vse prijemalke in varovala trdno zategnjeni pred začetkom vrtanja.
- Pred začetkom dela z vrtalnim strojem varno pritrdite vrtalno glavo in podstavek mize na steber in mizo na njen podstavek.
- Nikoli ne vklopite vrtalnega stroja, dokler ne odstranite z delovne mize vseh predmetov (orodja, delov lesa in podobno) z izjemo obdelovanca in stvari kot so spone, ki jih boste uporabili pri delu.

vrtačky.

- Nikdy nezapínejte sloupovou vrtačku dříve než je stůl očištěn od všech předmětů (nářadí, zbytků nebo dřeva, atd.) vyjma obrobku a příslušných surovin pro přisun nebo podpůrného upínání pro plánované činnosti.
- Před započítím činnosti, stiskněte motorový vypínač a ověřte si hrot vrtáku nebo další řezací nástroje jestli se nechvějí nebo nekaitají.
- Nechte vrták dosáhnout úplné rychlosti před spuštěním vrtání. Jestliže vaše sloupová vrtačka dělá neznámý hluk nebo se nadměrně otřásá, okamžitě zastavte, vypněte sloupovou vrtačku a odpojte ji. Nepouštějte ji znovu, dokud nebude nalezena a opravena závada.
- Neprovádějte montáž nebo nezačínajte práci na stole, pokud je sloupová vrtačka v činnosti.
- Pokud vrtáte otvory s velkým průměrem, upevněte obrobek pevně ke stolu. Jinak se můžete vrták zaseknout a stočit ve vysokých otáčkách. Nepoužívejte okružovací frézy nebo vícedílné dírkovače, protože se mohou stát během použití nezávisle na sobě nevyváženými. Udržujte otáčky pod 1400 ot./min.
- Ujistěte se, že se vrták úplně zastavil před změnou úhlu obrobku, odstraněním nebo zajištěním obrobku.
- Abyste se vyhnuli zranění z náhodného zapnutí, vždy vypněte sloupovou vrtačku před instalací nebo odstraněním vrtáku, součástky nebo příslušenství nebo prováděním úprav.

## Správné používání

**Stroje testované dle CE vyhovují všem platným směrnici EC i všem relevantním směrnici pro každý stroj.**

- Stroj se smí používat jen v technicky dokonalém stavu v souladu s navrženým použitím a pokyny uvedenými v návodu k obsluze a jen osobami s povědomím o nutné bezpečnosti, jež si plně uvědomují rizika spojená s provozem stroje. Jakékoli funkční nedostatky, zejména ty, jež mají dopad na bezpečnost stroje, je tedy nutno neprodleně napravit.
- Bezpečnostní, pracovní a údržbářské pokyny výrobce a údaje uvedené v kalibracích a rozměrech se musí dodržovat.
- Je třeba také dodržovat důležité směrnice pro ochranu před úrazy a další obecně uznávané bezpečnostně technické směrnice.
- Stroj smí používat, udržovat a obsluhovat pouze osoby, které jsou s ním dobře obeznámené a proškoleny pro jeho obsluhu a řízení. Svévolné změny na stroji zprošťují výrobce veškeré zodpovědnosti za škody, které z toho vyplynou. Stroj se smí používat pouze s originálními příslušenstvími a originálními nástroji vyrobenými výrobcem.
- Jakékoliv jiné použití překračuje oprávnění. Výrobce nezodpovídá za žádné škody následkem neoprávněného používání; za nebezpečí je odpovědná pouze obsluha.

s výnimkou obrobku a súvisiacich zásob alebo podporných zariadení určených na plánovanú prevádzku.

- Pred začatím práce, stlačte motorový spínač a uistite sa, že vrták alebo iný rezný nástroj sa nekolíše alebo spôsobuje vibrácie.
- Pred začatím vŕtania nechajte vretena dosiahnuť plnú rýchlosť. Ak váš vrták vydáva neznámy zvuk alebo príliš vibruje, okamžite ho zastavte, vypnite vŕtačku a odpojte zo zásuvky. Nepoužívajte opäť až do nájdania a odstránenia problému.
- Počas vŕtania, nič nemontujte alebo nezačínajte pracú na stole.
- Pri vŕtaní veľkého priemeru diery, upevnite obrobok pevne k stolu. V opačnom prípade stroj sa môže uchopiť a točiť sa pri vysokých otáčkach.
- Nepoužívajte pohyblivé rezné časti alebo držiak rezného nástroja, pretože sa môžu uvoľniť alebo môžu stratiť rovnováhu počas použitia. Udržujte otáčky pod 1400 ot. / Min
- Uistite sa, že došlo k úplnému zastaveniu zariadenia pred zmenou polohy obrobku, odstránením alebo zabezpečením obrobku.
- Aby sa zabránilo zraneniam z náhodného spustenia vŕtačky, vždy odpojte vŕtačku pred inštaláciou alebo odstránením akejkoľvek časti vrtáka, príslušenstva alebo nástavca, alebo vykonania akejkoľvek úpravy.

## Správne použitie

**CE skúšané stroje spĺňajú platné EC strojové smernice a tiež iné relevantné smernice pre každý stroj.**

- Stroj musí byť použitý iba ak spĺňa technické podmienky v súlade s jeho výrobou a inštrukcie vytýčené v prevádzkovom návode, a len ak riadený bezpečnosťou oboznámenými osobami, ktoré sú úplne informované o rizikách spojených s obsluhou stroja. Všetky funkčné poruchy, obzvlášť tie, ktoré môžu ovplyvniť bezpečnosť stroja, by mali byť ihneď usmernené.
- Bezpečnosť, pracovné predpisy, predpisy na údržbu a tiež technický údaj daný v stupniciach a rozmery musia byť dodržané.
- Závažná úrazové predpisy a iné všeobecné uznávané bezpečnostné technické pravidlá sa musia tiež dodržiavať.
- Stroj môže byť použitý, udržiavaný, obsluhovaný osobami oboznámenými a poučenými s jeho operáciami a procedúrami. Po vykonaní ľubovoľných zmien k stroju, továrnik nezodpovedá za nejaké vyplývajúce škody.
- Stroj musí byť použitý iba ak boli použité originálne súčiastky a náradia určené továrnikom.
- Nejaké iné používanie prekračuje mieru zmocnenia. Továrnik nie je zodpovedný za nijaké škody spôsobené neoprávneným použitím, riziko je na úkor používateľa.

- Pred začatkom dela za hip zaženite stroj in se pričajite, da se sveder ali rezalna glava ne maje ali vibrira.
- Pustite, da vreteno pred začetkom vrtanja doseže polno hitrost. Če vaš vrtalnik oddaja nenavadne zvoke ali prekomerno vibrira, takoj zaključite z delom, ugasnite vrtalnik in ga izklopite iz električne vtičnice. Ponovno ga lahko zaženete šele, ko ugotovite kje je napaka, in jo popravite.
- Kadar je vrtalni stroj vključen ne uporabljajte delovne mize za sestavljanje ali druga dela.
- Kadar izrezujete luknje večjega premera čvrsto pritrđite obdelovanec na delovno mizo. V nasprotnem primeru lahko rezalnik zagradi in vrti obdelovanec z veliko hitrostjo. Ne uporabljajte rezalnikov ali luknjačev, saj se lahko med uporabo razstavijo ali postanejo neuravnoteženi. Omejite hitrost pod 1400 rpm. Pazite, da se vreteno popolnoma ustavi, preden boste spreminjali kot obdelovanca ali zamenjali obdelovani kos.
- Vedno izklopite vrtalnik iz električnega omrežja pred nameščanjem ali odstranjevanjem svedra, pripomočkov ali dodatkov, ali pred nastavljanjem. S tem se lahko izognete nenamernim poškodbam, ki bi se lahko pripetile ob nenadnem neželenem vklopu stroja.

## Pravilna uporaba

**CE testirani stroji so skladni z vsemi veljavnimi EC smernicami za stroje, kot tudi vsemi smernicami za vsak posamezni stroj.**

- Stroj smete uporabljati le v tehnično popolnem stanju glede na njegovo namembnost in v skladu z navodili, ki so navedena v priložniku za uporabo. Stroj lahko uporabljajo le osebe, poučene o varnem delu, ki se zavedajo tveganj, ki jih prinaša delo s strojem. Vse napake, še posebej tiste, ki lahko vplivajo na varno delovanje stroja, morate takoj odpraviti.
- Upoštevajte vsa varnostna navodila, navodila za delo in vzdrževanje proizvajalca, kot tudi vse tehnične podatke, nastavitve in mere.
- Prav tako morate upoštevati vsa pomembna pravila za preprečevanje nesreč in ostala splošno priznana varnostna tehnična pravila.
- Stroj smejo uporabljati, vzdrževati in upravljati le osebe, ki so seznanjene z njegovim delovanjem in njegovimi funkcijami ter postopki. Kakršne koli nepooblašene spremembe stroja odvezujejo proizvajalca vseh odgovornosti za morebitne nastale poškodbe.
- Stroj uporabljajte le z originalnimi orodji in dodatki, ki jih proizvaja proizvajalec stroja.
- Druga uporaba presega avtorizacijo. Proizvajalec ni odgovoren za kakršne koli poškodbe, ki nastanejo zaradi nepooblašene uporabe, delavec sam nosi tveganje in odgovornost.

## Zbytková nebezpečí

**Stroj byl vyroben pomocí nejmodernější technologie v souladu s uznanými bezpečnostními předpisy. Nicméně ještě mohou existovat zbytková nebezpečí.**

- Dlouhé vlasy a volné oblečení mohou být nebezpečné pokud pracujete s rotujícím nářadím. Noste osobní ochranou výbavu jako například síťku na vlasy a vhodné přiléhavé pracovní oblečení.
- Dřevěné odřezky a prach mohou být pro zrak zdravotním rizikem. Ujistěte se, že personál nosí ochrannou osobní výbavu jako ochranné brýle a protiprachovou masku. Používejte odsávací systém zplodin.
- Házení obrobků může vést k poranění, pokud nejsou řádně uchyceny nebo položeny k řezání, jako při práci bez okrajového dorazu.
- Používání nesprávných nebo poškozených napájecích kabelů může vést ke zranění způsobených elektřinou.
- I když jsou dodržena všechna bezpečnostní opatření, stále mohou ještě existovat skrytá zbytková nebezpečí.
- Zbytková nebezpečí lze minimalizovat následujícími pokyny v „Bezpečnostní pokyny“, „Správné používání“ a v celém návodu k obsluze.

### ■ DOPLŇUJÍCÍ BEZPEČNOSTNÍ POKYNY K LASEROVÉMU SVĚTLU

Laserové světlo a laserové světelné záření, které jsou použité v tomto systému, odpovídají třídě 1 o maximální intenzitě 390  $\mu$ W a vlnové délce 650 nm. Tyto lasery nepředstavují za normálních podmínek žádné optické nebezpečí, i když pohled do paprsku může vést k chvilkovému oslepnutí.

**Varování:** Nedívejte se přímo do laserového paprsku, protože to může představovat nebezpečí. Dodržujte následující bezpečnostní předpisy:

- Laser může být používán a udržován pouze v souladu s předpisy výrobce.
- Směřujte paprsek pouze na pracovní předměty a nikdy na osoby nebo jiné věci.
- Laserový paprsek nesmí být úmyslně směřován na osobu. Nesmí být nikdy namířen do lidského oka déle než 0,25 s.
- Dbejte na to, aby byl laser namířen na robustní pracovní předmět bez reflexních ploch, to znamená: akceptovány jsou dřevo nebo materiály s hrubým povrchem. Lesklý, reflektující plech nebo podobné materiály nejsou vhodné pro laser, protože reflektující plochy mohou odrazit paprsek na obsluhující osobu.
- Nevyměňujte laserovou jednotku za jiný typ. Opravy musí být provedeny výrobcem nebo uznávanou odbornou provozovnou.

**Pozor:** Smíte používat jen regulační nebo seřizovací nástroje a postupy, které jsou popsány v tomto návodu. Nerespektování může vést k nebezpečnému ozáření. Příslušenství nakupujte u specializovaného prodejce.

## Zvyškové riziká

**Stroj bol vyrobený použitím modernej techniky v súlade s uznávanými bezpečnostnými predpismi. Niektoré zvyšujúce riziká, však ešte môžu existovať.**

- Dlhé vlasy a voľné oblečenie môže byť nebezpečné pri otáčaní obrobku. Noste osobné ochranné vybavenie, ako sú sieťky na vlasy a dobre priliehajúce pracovné oblečenie.
- Drevené štiepky a piliny môžu byť zdraviu nebezpečné. Uistite sa, že nosíte osobné ochranné prostriedky, ako sú ochranné okuliare a ochranná maska proti prachu. Použite vákuum výfukový systém.
- Hádzanie obrobkov môže viesť k zraneniu ak pracovný kus nie je riadne zabezpečený, ako je práca bez obmedzenia.
- Používanie nesprávnych alebo poškodených sieťových káblov môže viesť k zraneniam spôsobených elektrinou.
- Dokonca aj keď všetky bezpečnostné opatrenia boli splnené, niektoré zostávajúce nebezpečenstvo môže byť stále prítomné, aj keď nie je zjavné.
- Zvyšné nebezpečenstvo je možné minimalizovať dodržiavaním pokynov uvedených v „bezpečnostných opatreniach“, „správnym používaním“, a v celom návode na obsluhu.

### ■ DODATOČNÉ BEZPEČNOSTNÉ POKYNY PRE LASEROVÉ SVETLO

Laserové svetlo a žiarenie použité v tomto systéme zodpovedajú Triede 1 s maximálnym výkonom 390  $\mu$ W a 650 nm vlnovej dĺžky. Tieto lasery normálne nepredstavujú žiadne nebezpečenstvo, hoci pozeralenie do lúča môže viesť k oslepnutiu.

**Upozornenie:** Nepozerajte sa priamo do laserového lúča, pretože to môže predstavovať nebezpečenstvo. Dbajte na nasledujúce bezpečnostné predpisy:

- Laser sa smie používať a udržiavať len pri dodržiavaní predpisov výrobcu.
- Lúč smerujte výlučne na obrobok a nikdy nie na žiadnu osobu ani inú vec.
- Laserový lúč sa nesmie zámerne smerovať na osoby. Nesmie sa smerovať na oko nejakej osoby dlhšie ako 0,25 s.
- Dbajte vždy na to, aby bol laserový lúč nasmerovaný na robustný obrobok bez odrazivého povrchu, to znamená: drevo alebo materiály s drsným povrchom sú akceptovateľné. Svetlivý, odrazivý plecha lebo podobné materiály sú pre laser nevhodné, pretože odrazivá plocha by mohla lúč vrhnúť naspäť na obsluhujúcu osobu.
- Jednotku laserového svetla nezamieňajte za iné typy. Opravy sa musia vykonávať prostredníctvom výrobcu alebo nejakého iného odborného podniku.

**Pozor:** Smiete používať len regulačné a nastavovacie nástroje a postupy popísané v tomto návode na obsluhu. Nedbanie na to môže viesť k nebezpečnému žiareniu.

Príslušenstvo: nakupovať u odborného predajcu.

## ⚠ Ostale nevarnosti

**Stroj je zgrajen z uporabo sodobne tehnologije in ob upoštevaniu vseh priznanih varnostnih pravil. Kljub temu obstajajo določena tveganja.**

- Dolgi lasje in ohlapna oblačila so lahko nevarna, kadar se obdelovanec vrti. Nosite zaščitno opremo, kot so mrežica za lase in oprijeta oblačila.
- Leseni opilki in žaganje so lahko nevarni za zdravje. Nosite zaščitna očala in masko proti prahu. Uporablajte sistem za odsesavanje prahu.
- Če obdelovanca ne pritrdite varno ali ga ne podajate proti stroju pravilno, lahko odleti proti vam in vas poškoduje.
- Uporaba napačnega ali poškodovanega električnega kabla lahko privede do poškodb zaradi električnega udara.
- Tudi kadar upoštevate vsa varnostna navodila, še vedno obstajajo določena tveganja, ki morda niso takoj opazna.
- Preostala tveganja lahko zmanjšate z upoštevanjem navodil v poglavjih o varnosti, primerni uporabi in v drugih navodilih za uporabo.

### ■ DODATNA VARNOSTNA NAVODILA ZA LASERSKO LUČ

Laserska luč in lasersko sevanje, ki ju uporablja ta sistem, imata največjo moč 390  $\mu$ W in valovno dolžino 650 nm, ter sodita v razred 1. Tovrstni laserji običajno niso nevarni za vid, vendar lahko gledanje neposredno v žarek povzroči trenutno slepoto.

**Opozorilo:** Gledanje neposredno v laserski žarek je lahko nevarno. Upoštevajte naslednja varnostna navodila:

Laser lahko uporabljate in vzdržujete samo ob upoštevanju navodil proizvajalca.

- Žarek usmerite vedno samo na obdelovanec, nikoli v drugo osebo ali predmet.
- Laserja ne smete namerno usmeriti v drugo osebo. Laser ne sme biti nikoli usmerjen v oči dlje kot 0,25 s.
- Vedno se prepričajte, da je laserski žarek usmerjen na stabilen obdelovanec brez odsevnih površin, primerni so predvsem les in materiali z grobo površino. Svetleče, odbojne kovinske plošče in podobni materiali niso primerni za obdelovanje z laserjem, saj lahko odbojna površina odbije laserski žarek proti delavcu.
- Luč laserja zamenjajte samo z enako, pri menjavi ne uporabljajte drugih tipov. Popravila sme opravljati samo proizvajalec ali pooblaščenec serviser.

**Pozor:** Uporabljati smete le vodila, orodje za nastavljanje in postopke, ki so opisani v tem priložniku. Neupoštevanje navodil lahko vodi do nevarnega sevanja.

Dodatno opremo kupite pri pooblaščenem prodajalcu.

## RYBALENÍ A KONTROLA OBSAHU

**VAROVÁNÍ:** Jestliže některé části chybí, nepokoušejte se o montáž sloupové vrtačky, zakolíkujte síťový kabel, a otočte přepínačem, až když jste získali chybějící části a ty byly správně nainstalovány.

Oddělte ze všech částí obalový materiál a zkontrolujte každou položku, na hroutícím se stole „standardní obsah“ (Některé části jsou zabaleny uvnitř pod krytem řemenice).

Nevyhazujte hned balení pro případ, že budete tento výrobek posílat zpět svému prodejci.

		Obr. 1
	Obsah/ Popis/ Množství	dp 16 sl
1	Základní deska	1
2	Sloupek	1
3	Vrtací stůl	1
4	Hlava stroje s laserem	1
5	Ozubená tyč	-
6	Vodící kroužek ozubené tyče	-
7	Klika	-
8	Rychloupínací sklíčidlo	1
9	Rukojeti	3
10	Krytka sklíčidla	1
11	Svěrák	1
12	Upevňovací šrouby	4

Odstraňte naolejované ochranné obložení na stole stroje. K tomu vždy použijte dodaný tuk pro domácnosti nebo odstraňovač skvrn.

### Varování:

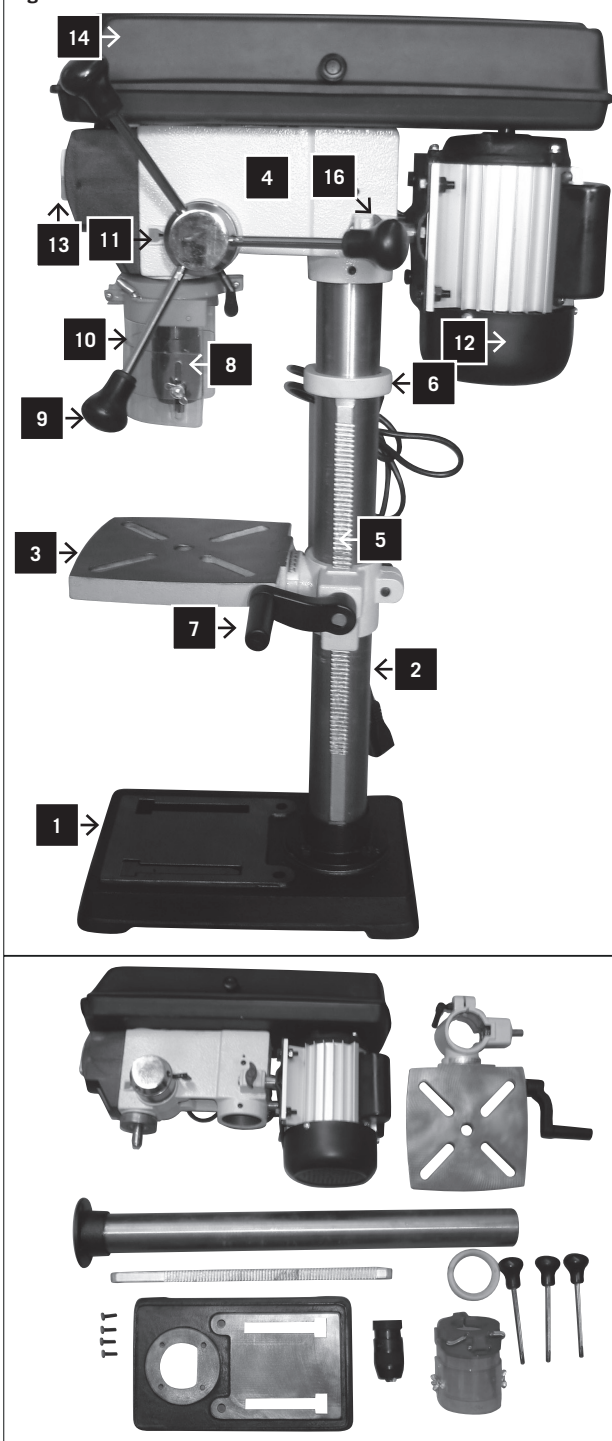
Abyste zamezili požáru a otravě, nikdy k odstraňování nepoužívejte benzín, petrolej nebo jiné lehce hořlavé materiály.

Chraňte stůl, sloupy a plochy stroje ochrannou vrstvou vosku před korozí. Pečlivě otírejte všechny díly čistým, suchým hadříkem.

## Vybavení

- 1 Základní deska
- 2 Sloupek
- 3 Vrtací stůl
- 4 Hlava stroje
- 5 Laser
- 6 Rychloupínací sklíčidlo
- 7 Rukojeti
- 8 Krytka sklíčidla
- 9 Hlubkový doraz
- 10 Motor
- 11 Páčka zapnutí-vypnutí
- 12 Kryt řemene
- 13 Utahovací packy pro napětí řemene
- 14 Svěrák

Fig. 2/td 16t





## VYBALENIE A KONTROLA OBSAHU

**UPOZORNENIE:** Ak niektoré časti chýbajú, nepokúšajte sa montovať vrták, pripájať napájací kábel, a potom zapínať prístroj pokiaľ chýbajúce časti neboli získané a správne nainštalované.

Rozdeľte všetky diely, ktoré ste vybrali z obalového materiálu a skontrolujte jednotlivé položky, ktoré spadajú do tabuľky „štandardného obsahu“ (rovnaké časti sú balené vo vnútri obalu).

Nezahadzujte obal v prípade, že máte poslať tento produkt späť k svojho predajcovi.

	Obr. 1
Obsah/ Popis/ Množstvo	dp 16 sl
1 Základová doska	1
2 Stípy	1
3 Vrtací stôl	1
4 Hlava stroja s laserom	1
5 Ozubený hrebeň	-
6 Ozubené hrebene s vodiacom krúžkom	-
7 Kľuka	-
5 Rýchlopínacie sklúčidlo	1
6 Úchytky	3
7 Ochrana sklúčidla	1
8 Skrutková tyčka	1
9 Upevňovacie skrutky	4

Odstráňte naolejované ochranné obloženie na stole stroja. K tomu vždy použijete dodaný tuk pre domácnosti alebo odstraňovač škvŕn.

### Varovanie:

Aby ste zamedzili požiaru a otrave, nikdy k odstraňovaniu nepoužívajte benzín, petrolej alebo iné ľahko horľavé materiály.

Chráňte stôl, stípy a plochy stroja ochrannou vrstvou vosku pred koróziou. Dôkladne otierajte všetky diely čistou, suchou handrou.

## Zariadenie

- 1 Základová doska
- 2 Stípy
- 3 Vrtací stôl
- 4 Hlava stroja
- 5 Laser
- 6 Rýchlopínacie sklúčidlo
- 7 Úchytky
- 8 Ochrana sklúčidla
- 9 Híbková zarážka
- 10 Motor
- 11 Zapínač-vypínač
- 12 Ochranný kryt remeňa
- 13 Feststellgriff für Riemenspannung
- 14 Skrutková tyčka

## Odpakovanie in pregled vsebine

**OPOZORILO:** V primeru, da deli manjkajo, ne poskušajte sestavljati stroja, ga vključiti v električno vtičnico in vključiti gumba za zagon, dokler ne pridobite manjkajočih delov in jih pravilno namestite.

Odstranite vse dele iz embalaže in preverite ali je vsak del naveden v tabeli »standardna vsebina« (enaki deli so zapakirani skupaj v zaščitnem ovoju). Ne zavržite embalaže takoj, saj jo boste morda potrebovali v primeru vračila stroja dobavitelju.

	Slika 1
Vsebina / opis / količina	dp 16 sl
1 Osnovna plošča	1
2 Steber	1
3 Vrtalna miza	1
4 Glava stroja z laserjem	1
5 Zobati vodnik	-
6 Vodilo zobatega vodnika	-
7 Ročica	-
5 Vrtalna glava brez ključa	1
6 Ročaji	3
7 Varovalo vrtalne glave	1
8 Primež	1
9 Vijaki za montažo	4

Odstranite zaščitno prevleko masno na strojno mizo. Uporabite to tradicionalno mast gospodinjstev ali madež.

### Opozorilo:

Da bi preprečili požar in zastrupitev, nikoli ne uporabljajte bencin, kerozin in podobnih vnetljivih materialov.

Zaščitite tabelo, kolone in stroja površina z zaščitnim slojem voska iz rje. Obrišite vse dele temeljito s čisto, suho krpo.

## Oprema

- 1 Osnovna plošča
- 2 Steber
- 3 Vrtalna miza
- 4 Glava stroja
- 5 Laser
- 6 Vrtalna glava brez ključa
- 7 Ročaji
- 8 Varovalo vrtalne glave
- 9 Merilec globine
- 10 Motor
- 11 Stikalo za vklop/izklop
- 12 Varovalo jermena
- 13 Zatična ročica za zategnitev jermena
- 14 Primež

## POKYNY K MONTÁŽI

### VAROVÁNÍ:

Pro vaši vlastní bezpečnost nikdy nepřipojujte zásuvku ke zdroji proudu, dokud kompletně neprovedete všechny montážní kroky a nepřičtete a nepochopíte bezpečnostní a provozní pokyny.

### Sloup na základnu, obr. 2

- 1 Umístěte základnu (A) na podlahu nebo na stůl.
- 2 Umístěte montáž sloupu (B) na základnu a srovnejte otvory v podpěře sloupu s otvory v základně.
- 3 Pro připojení a upevnění sloupové jednotky našroubujte tři (nebo 4) šrouby (a) do základní desky a utáhněte je klíčem.

Fig. 2

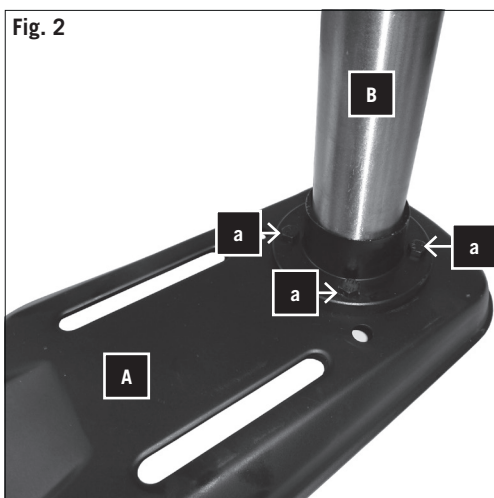
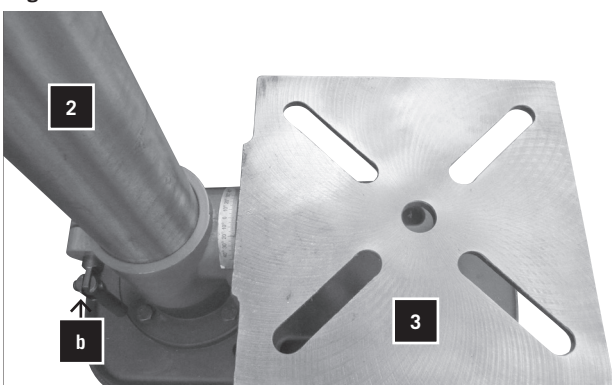


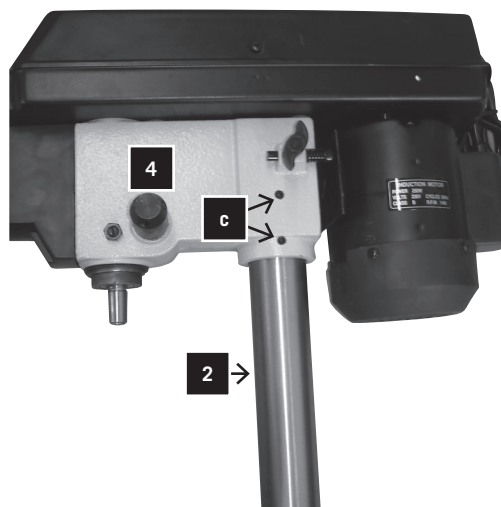
Fig. 3



### Stůl a sloup, obr. 3

- 1 Posuňte stůl vrtačky (3) na sloup (2). Umístěte stůl přímo na základní desku.
- 2 Nainstalujte šroubení stroje (b) do stolové jednotky z levé strany a utáhněte.

Fig. 4



### Hlava stroje a sloup, obr. 4

- 1 Umístěte hlavu stroje (4) na sloup (2).
- 2 Vložte vřeteno vrtačky se stolem a základní desku do krytu a utáhněte 2 inbusové šrouby (c).

## NÁVOD NA MONTÁŽ

### UPOZORNENIE:

Pre vašu vlastnú bezpečnosť nikdy nepripájajte konektor do zásuvky zdroja napájania, kým nie sú všetky montážne kroky dokončené a pokiaľ ste si neprečítali a neporozumeli bezpečnostné a prevádzkové pokyny.

### Stípec na základe, Obr. 2

Pozícia základňa (A) na podlahe alebo lavici.

- 1 Umiestnite stĺp montovanej časti (B) do otvorov v základni.
- 2 Ak chcete pripojiť a upevniť pilier jednotky, zašraubujte tri (alebo 4) skrutky (a) do základnej dosky a dotiahnite kľúčom.

### Tabuľka a pilier, Obr. 3

- 1 Posuňte vŕtací stôl (3) na pilier (2). Umiestnite stôl priamo nad základnou doskou.
- 2 Nainštalujte stôl ukotvený (b) k stolovej jednotke z ľavej strany a utiahnite ho.

### Hlava stroja a pilier, Obr. 4

- 1 Položte hlavu stroja (4) na pilier (2).
- 2 Vložte vreteno vŕtačky so stolom a základovou doskou do krytu a upevnite 2 inbusové skrutky (c).

## Navodila za sestavljanje

### OPOZORILO:

Zaradi vaše varnosti nikoli ne vključite stroja v električno vtičnico, dokler niso končani vsi koraki namestitve, in ste prebrali in se seznanili z varnostnimi navodili in navodili za upravljanje stroja.

### Pritrditev stebra na ogrodje, Slika 2

- 1 Namestite ogrodje (A) na tla ali mizo.
- 2 Postavite steber (B) na ogrodje in poravnajte luknje v podpori za steber z luknjami na ogrodju.
- 3 Za pritrditev stolpa privijte tri (ali 4) vijake (a) v ogrodje in jih zategnite z izvijačem.

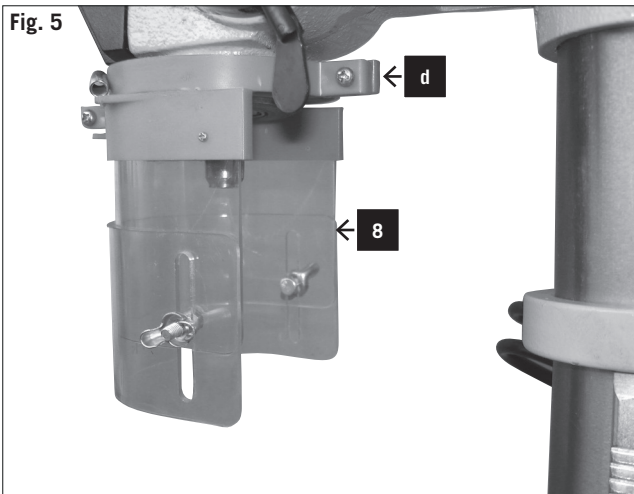
### Miza in steber, Slika 3

- 1 Postavite mizo za vrtanje (3) na steber (2). Namestite mizo neposredno nad osnovno ploščo.
- 2 Namestite vijake za mizo (b) v enoto z leve strani in pritrdite.

### Vrtalna glava in steber, Slika 4

- 1 Namestite vrtalno glavo (4) na steber (2).
- 2 Postavite vreteno vrtalnega stroja z mizo in osnovno ploščo v ohišje in pritrdite z 2 šestkotnima vijakoma (c).

Fig. 5

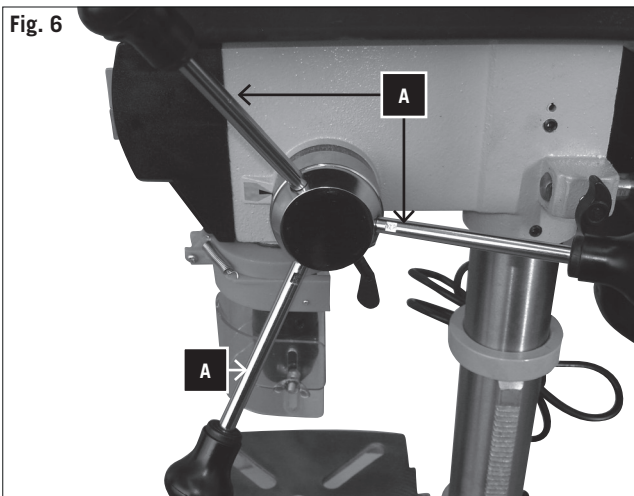


#### Ochrana sklíčidla vrtáků, obr. 5

(pouze td 16t a td 16s)

Připevněte ochranu sklíčidla (10) na trubici vřetena a utáhněte šroub s drážkou (d).

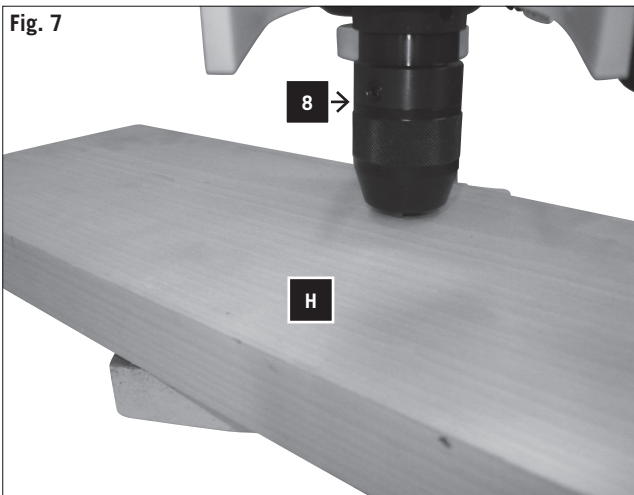
Fig. 6



#### Přisunovací rukojeti k hlavě hřídele, obr. 6

Přisunovací rukojeti (A) pevně přišroubujte do závitových otvorů v hlavě (B).

Fig. 7



#### Instalace sklíčidla, obr. 7

- 1 Vyčistěte kuželový otvor ve sklíčidle (A) a kužel vřetena pomocí látky. Zajistěte, aby se cizí částice nenalepily na povrchy. Sebemenší nečistoty na jakýchkoliv plochách brání řádnému usazení sklíčidla. To způsobuje „chvění“ vrtáku. Pokud je zúžený otvor ve sklíčidle silně znečištěn, použijte čisticí přípravek na čistém hadříku.
- 2 Zatlačte sklíčidlo nahoru na hlavu vřetena, co nejdále to jde.
- 3 Otáčejte objímkou sklíčidla proti směru chodu hodin (při pohledu shora) a úplně rozevřete čelisti sklíčidla.
- 4 Položte kus dřeva na stůl stroje a snižte vřeteno až na kus dřeva. Pevně zatlačte, tím se sklíčidlo pevně usadí.

#### Upevnění radiální sloupové vrtačky k podpůrné ploše

Pro vaši vlastní bezpečnost je velmi doporučeno instalovat stroj na ponk nebo podobné.

## SEŘÍZENÍ

#### VAROVÁNÍ:

všechna nezbytná seřízení pro správnou práci na sloupové vrtačce byla provedena ve výrobě. Neměňte je prosím.

Nicméně z důvodu běžného opotřebení nástroje mohou

### Vŕtanie ochrannej objímky, Obr. 5

Umiestnite kryt skľučovadla (10) na točiacu rúru a upevnite kľukový závit (d).

### Prisúvajte páky do hrdlu hriadeľa, Obr. 6

Skrutkujte prísuvné páky (A) pevne do otvorov v hrdle (B).

### Inštalácia skľučovadla, Obr. 7

- 1 Vyčistite kuželovú dieru vo skľučovadle (A) a v točivom lieviku s čistým kusom látky. Uistite sa, že tam nie sú nečistoty prilepené k povrchu. Aj ľahké nečistoty na týchto povrchoch môžu zabrániť správne uisadeniu matice. To môže spôsobiť rozkmitanie vŕtačky. Ak je diera príliš zašpinená, použite rozpúšťadlo na čistej látke.
- 2 Tlačte hore skľučovadlo na hlavu vretena, tak ako je to možné.
- 3 Otočte objímku vŕtačky proti smeru hodinových ručičiek (pohľad z hora) a úplne otvorte čelusť skľučovadla.
- 4 Položte kus dreva na stôl stroja a znížte vreteno až na kus dreva. Pevne zatlačte, tím sa sklúčidlo pevne usadí.

### Upevnenie radiálnej vŕtačky k podlahe

Pre Vašu bezpečnosť, Vám do porúčujeme, aby ste montovali stroj na lavici alebo podobne.

## ÚPRAVY

#### VAROVANIE:

Všetky nevyhnutné úpravy na správne fungovanie Vašej vŕtačky boli vykonané v továrni. Prosím, nerobte žiadne úpravy.

Niektoré prispôsobujúce úpravy môžu byť nevyhnutné

### Zaščita vpenjalne glave, Slika 5

Namestite zaščito vpenjalne glave (10) na cev vretena in pritrdite z vijaki (d).

### Ročke za podajanje, Slika 6

Pritrdite ročke za podajanje (A) na pripravljene luknje na pokrovu (B).

### Namestitev vpenjalne glave, Slika 7

- 1 Očistite stožčasto odprtino v vpenjalni glavi (A) in stožec vretena z čisto krpo. Preverite, da na površini ni nobenih tujkov. Najmanjši drobec umazanije na površini bo preprečil pravilno namestitev vpenjalne glave. To lahko privede do majanja svedra. Če je odprtina v vpenjalni glavi zelo umazana, uporabite čistilno raztopino na krpi.
- 2 Potisnite vpenjalno glavo kolikor gre navzgor na nos vretena.
- 3 Obrnite obroč vpenjalne glave v smeri proti urinemu kazalcu (gledano od zgoraj) in popolnoma odprite vpenjalno odprtino.
- 4 Postavite kos lesa na strojno mizo in spustite vreteno gor na lesno kosu. Trdno pritisnite, da se zagotovi, da je hrana samo stoji.

### Pritrditev radialnega vrtalnega stroja na podporno površino

Zaradi vaše varnosti vam priporočamo, da pritrdite stroj na delovno mizo ali podobno površino.

## Nastavitve

#### OPOZORILO:

Vse potrebne nastavitve, potrebne za dobro delovanje vašega stroja so bile opravljene v továrni. Prosimo, da jih ne spreminjate.

Vendar pa bodo, zaradi obrabe vašega stroja, morda po-

Fig. 8.1

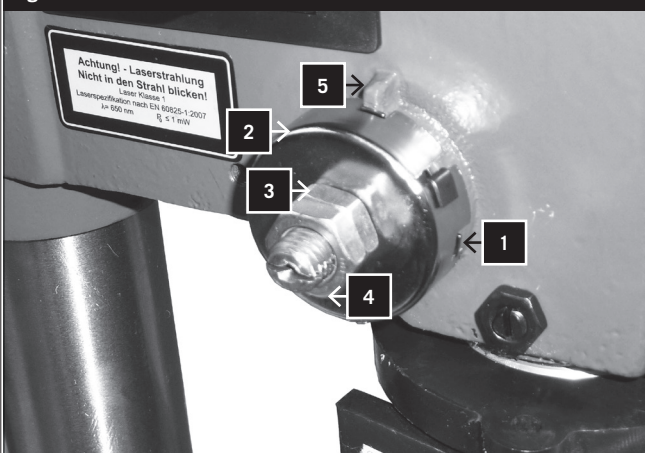


Fig. 8.2

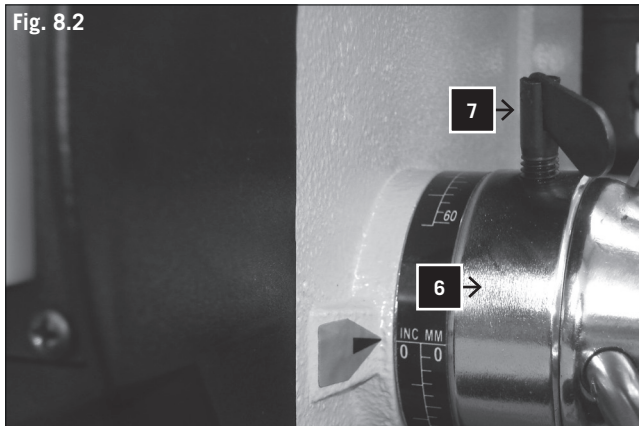
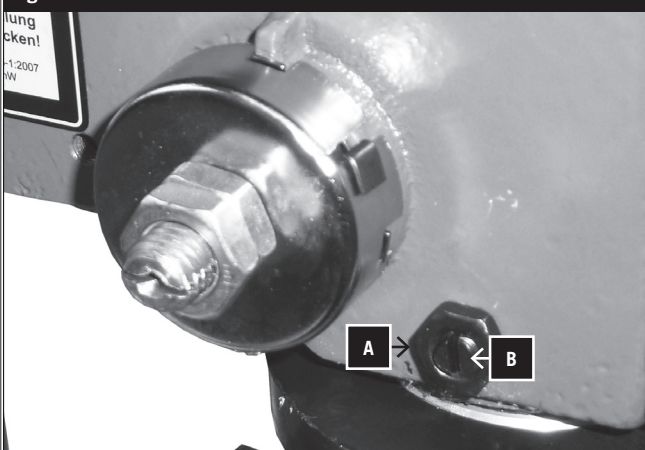


Fig. 8.3



být zapotřebí jistá seřízení.

#### **VAROVÁNÍ:**

Vždy svůj nástroj odpojte od zdroje napájení před jakýmkoliv seřízením.

#### **Vratná pružina hřídele, Obr. 8.1–8.2**

Může být nutné seřídit vratnou pružinu hřídele, pokud se hřídel vrací buď velmi rychle nebo velmi pomalu.

Snižte stůl na dostatečnou výšku.

- 1 Pracujte od levé strany sloupové vrtačky.
- 2 Posuňte dorazové matice (A) dolů do jejich nejnižší polohy a uzamkněte na místě klíčem pro zabránění poklesu hřídele během napínání pružiny.
- 3 Vložte šroubovák do spodní přední drážky (8) krytu pružiny (C) a držte na místě, dokud neuvolníte a neodstraníte kontramatici (vnější) (D).
- 4 Šroubovák nechte v nižší přední drážce, uvolňujte velkou standardní (vnitřní) matici (1), dokud se drážka nevolní z výčnělku (2) na hlavě. Tuto matici nesundávejte
- 5 Podržte utahovák pevně v drážce a povolujte velkou (vnitřní) matici (3+4) dokud se drážka nevolní z konce (F). Nesundávejte matici.
- 6 Přitáhněte standardní matici klíčem natolik, aby došlo k zasunutí výčnělku. Nepřetahujte, protože to omezí pohyb hřídele.
- 7 Utáhněte opět 2 matice pomocí klíče tak, aby drážka opět držela na konci. Pokud matici utáhněte příliš pevně, může se pružina zablokovat.
- 8 Pokud není na pružině dostatečné napnutí, opakujte kroky 3-8, pohybuje pouze jednou drážkou a kontrolujte po zopakování napětí. Správného napětí je dosaženo, když se hřídel vrací do úplné horní polohy při uvolnění z poklesu o 20 mm-3/4".
- 9 Je-li zde po kontrole dostatečné napětí, sundejte kontramatici a utáhněte standardní matici, ale opět standardní matici nepřetahujte.
- 10 Zkontrolujte hřídel během přisunování, aby měla hladký a neomezovaný pohyb. Jde-li pohyb příliš ztuha, uvolněte kontramatici a lehce uvolněte standardní matici pro hladší chod. Znovu utáhněte kontramatici.

#### **Úhlová vůle vřetena, Fig. 8.3**

S vřetenem ve spodní poloze vezměte ho do své ruky a zkuste otáčet okolo jeho osy. Je-li zde velká vůle, postupujte takto:

- 1 Uvolněte kontramatici (A).
- 2 Otáčejte šroubem (B) ve směru otáčení hodinových ručiček pro eliminaci vůle, ale bez omezení pohybu vřetena nahoru/dolů (malá vůle je normální).
- 3 Utáhněte kontramatici.

pre normálne nosenie a zosun Vášho stroja.

**VAROVANIE:**

Vždy odpojte stroj zo zástrčky pred vykonaním úprav.

**Navijanie vratnou pružinou, Obr. 8.1–8.2**

Ak by bolo potrebné, upraviť Vašu cievku vratnej pružiny v prípade, ak je napnutá tak, že cievka sa vracia buď príliš rýchlo alebo príliš pomaly.

- 1 Znížte si stôl pre dodatočné čistenie.
- 2 Pracujte na ľavej strane stroja.
- 3 Umiestnite skrutkovač v nižšom prednom náreze (8) misky pružín (C), a držte to na mieste pokiaľ neuvolníte a neodstránite poruchu (vonkajšiu) matice (D) iba.
- 4 So skrutkovačom v záreze uvoľnite veľkú (vnútornú) maticu (1) pokiaľ matica sa neuvolíni z výčnelku (2) na hlave. Neodstraňujte túto maticu.
- 5 Upevnite skrutkovač pevne v matici a uvoľnite matice (3+4), pokým sa matica neuvolíni od špice (F). Maticu neodstraňujte.
- 6 Zatiahnite maticu kľúčom tak silno aby ste mohli zapojiť výčnelok. Nezaťahujete príliš silno, aby ste neobmedzili pohyb hriadele.
- 7 Dotiahnite 2 matice znovu so skrutkovačom, aby sa matica podržala v špici. Keď maticu dotiahnete príliš pevne, vreteno môže uviaznuť.
- 8 Ak pružina nie je dostatočne napnutá, zopakujte kroky 3-8 pohybujúc iba jedným vrubom a skontrolujte napnutie po zopakovaní. Správne napnutie sa dosiahne, keď sa hriadeľ vráti do svojej pozície, keď sa uvoľní z 20 mm-3/4" -hĺbky.
- 9 Keď dosiahnete správne napnutie po kontrole, nahradte poistnú maticu a utiahnite štandardnú maticu, ale neťahajte ju príliš.
- 10 Skontrolujte hriadeľ počas zásobovania, aby ste dosiahli hladký a neobmedzený pohyb. Ak pohyb je príliš malý, uvoľnite poistnú maticu pokiaľ sa neuvolíni. Znova utiahnite poistnú maticu.

**Hranatá hra vretena, Fig. 8.3**

S vretenom v nízkej pozícii vo Vašich rukách pokúste sa to otočiť okolo osi. Ak sa Vám to nepodarí, vykonajte nasledujúce:

- 1 Uvoľnite maticu (A).
- 2 Otočte závit (B) v smere hodinových ručičiek, aby ste zabránili pohybu, ale bez brzdenia horného a dolného pohybu vretena (trocha pohybu je v norme).
- 3 Utiahnite poistnú maticu.

trebne nekatere ponastavitve.

**OPOZORILO:**

Vedno izklopíte napravo iz električne vtičnice, preden začnete spreminjati nastavitve stroja.

**Povratna vzmet, Slika 8.1–8.2**

Morda bo treba namestiti povratno vzmet, če je napetost vzmeti prevelika, in se vrtalni del vrne prehitro ali prepočasí.

- 1 Znižajte mizo za dodatni prostor.
- 2 Delajte na levi strani vrtalnika.
- 3 Postavite izvijač na spodnjo sprednjo zarezo (8) pokrova vzmeti (C) in ga držite na mestu, medtem ko rahljate zunanji vijak (D).
- 4 Z izvijačem v zarezi, razrahljajte veliki standardni (notranji) vijak (1) dokler se ne iztakne iz glave. Ne odstranite tega vijaka.
- 5 Trdno držite izvijač v žlebiču in sprostite matice (3+4), da se žlebič odmakne od nosu (R). Ne odstranite matic.
- 6 Pričvrstite standardni vijak z izvijačem le do nastavka. Ne privijte preveč, saj bi tako omejevali premikanje glave.
- 7 Ponovno z izvijačem zategnite dve matici, tako da držijo žlebič v nosu. Če bo matica preveč zategnjena, se vreteno lahko zaskoči.
- 8 V primeru, da vzmet ni dovolj napeta, ponovite korake 3-8, s tem, da premikate eno zarezo naenkrat in vsakič preverite napetost. Primerna napetost je dosežena, ko se vrtalni del nežno vrne v najvišjo pozicijo, ko se ga izpusti iz globine 20 mm-3/4".
- 9 Ko končate s preverjanjem napetosti, vrnite vijak in ga pričvrstite, ne da bi preveč privili standardnega vijaka.
- 10 Preverite, da se vrtalni del premika gladko in brez zastojev. Če je premikanje omejeno, narahlo odvijte standardni vijak. Ponovno pričvrstite zatični vijak.

**Kotna nastavitve vretena**

Z vretenom v spodnjem položaju ga poskusite z roko obrniti okoli osi. Če se preveč premika, naredite naslednje korake:

- 1 Odvijte zatični vijak (A).
- 2 Obrnite vijak (B) v smeri urinega kazalca da omejite premikanje, ne da bi s tem otežili dviganje in spuščanje vretena (malo gibanja je normalno).
- 3 Pričvrstite zatični vijak.

## Použití vaší sloupové vrtačky

**VAROVÁNÍ:** pokud nejste dobře seznámeni s tímto typem stroje, požádejte o pomoc zkušenou osobu. V každém případě si musíte přečíst a pochopit bezpečnostní a provozní pokyny před pokusem obsluhy tohoto výrobku.

### Natočení stolu, obr. 9.1, 9.2

Tip: Zobrazení úchytky (a) slouží pouze orientačně pro přibližné seřízení úhlu. Pro přesnou práci je třeba použít vhodné úhlooměry.

Pro uvedení stolu (3) do nakloněné polohy uvolněte zámek stolu (b) a nastavte požadovaný úhel stolu. Znovu utáhněte zámek stolu.

### Seřízení výšky stolu, Fig. 9.1

- 1 Uvolněte zamykací rukojeť podpěry stolu (A).
- 2 Seřídte stůl (3) do požadované výšky.
- 3 Znovu utáhněte zámek stolu (A).

Poznámka: je lepší uzamknout stůl ke sloupu v poloze tak, že špička vrtáku je jen kousek nad horní stranou obrobku.

### Instalace vrtáků.

- 1 Vložte vrták do sklíčidla (A) jak nejdál to jde pro maximální uchycení čelistmi sklíčidla (B). (Při použití malého vrtáku jej nevkládejte tak, aby byly uchyceny sklíčidlem spirálové drážky vrtáku.)
- 2 Ujistěte se, že je vrták vystředěn ve sklíčidle před utažením sklíčidla sklíčidlovým klíčem (C). Volitelně.
- 3 Dostatečně utáhněte sklíčidlo vrtačky tak, že se vrták během vrtání nebude protáčet.
- 4 Otáčejte sklíčidlovým klíčem ve směru otáčení hodinových ručiček, pro utažení proti směru otáčení hodinových ručiček pro uvolnění. Utažte vrták rovnoměrně postupným použitím všech tří otvorů. Vrták lze uvolnit pouze pomocí jednoho otvoru.

### Volba rychlosti a napnutí řemene, obr. 10

#### Poznámka! Vytáhněte napájecí zástrčku!

- 1 Na sloupové vrtačce můžete nastavit různé rychlosti vřeten:
- 2 PŘI „VYPNUTÉM“ (OFF) SPÍNAČI, otevřete kryt řemenice.
- 3 Uvolněte hnací řemen na pravé straně hlavy stroje uvolněním křídlových matic (d) na obou stranách. Vytáhněte pravou stranu motoru ve směru vřeten pro uvolnění klínového řemene. Znovu utáhněte křídlové matice.
- 4 Vložte klínový řemen do odpovídající řemenice.
- 5 Uvolněte křídlové matice a zatlačte pravou stranu motoru zpět do upínadla klínového řemene.
- 6 Utáhněte zamykací šroub napnutí řemene. Řemen se smí vychýlit přibližně o 13 mm – 1/2" po zatlačení palcem na střed pásu mezi řemenicemi.
- 7 Zavřete kryt řemenice.
- 8 Pokud řemen během vrtání prokluzuje, znovu seřídte napnutí řemene.

**Tip: Bezpečnostní spínač**

Fig. 9.1

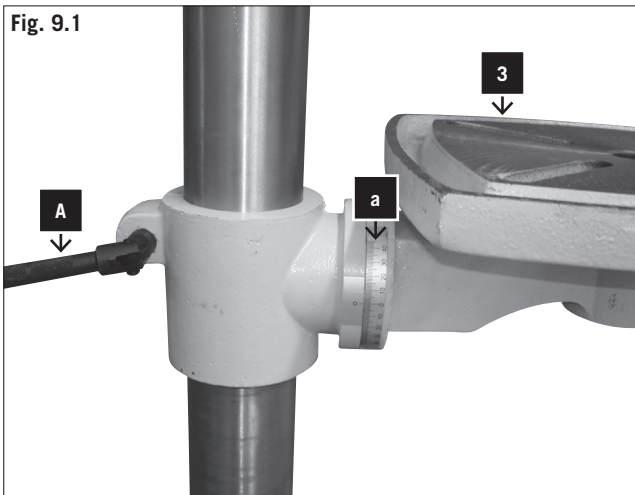


Fig. 9.2

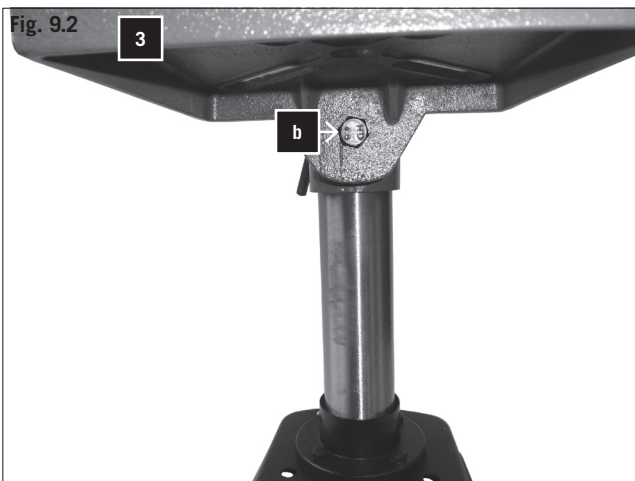
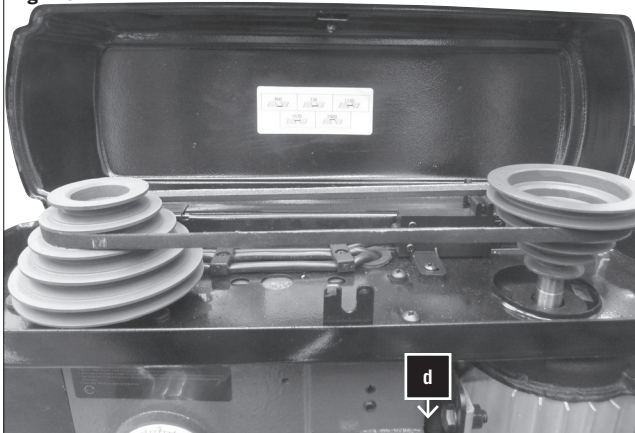


Fig. 10





## Použitie Vašej stĺpovej vrtačky

**Upozornenie:** Ak nie ste oboznámený s týmto strojom, poraďte sa s osobou, ktorá má skúsenosti s týmto strojom. V každom prípade by ste mali mať prečítané s porozumením bezpečnostný a obsluhujúci návod pred použitím tohto produktu.

### Skúška stola, Obr. 9.1, 9.2

Tip: Slon displeja (a) slúži iba na orientáciu hrubého nastavenia náklonu. Pre presnosť práce, použijete uhlomer. Aby ste uviedli stôl (3) do nachýlenej pozície, uvoľnite zaistenie stola (b) a nastavte želaný uhol stola. Opäť zaistite stôl.

### Nastavenie výšky stola, Fig. 9.1

- 1 Uvoľnite podpornú zámku stola (A).
- 2 Nastavte stôl (3) do želanej výšky.
- 3 Znovu utiahnite stolovú zámku (A).

Poznámka: Je lepšie ak uzavriete stôl k stĺpu v takej pozícii, aby vrtná korunka bola umiestnená iba trochu vyššie nad pracovným obrobkom.

### Inštalovanie vrtnéj korunky.

- 1 Vložte vrtnú korunku do objímky (A) aby ste dosiahli maximálne upnutie čeluste skľučovadla (B). (Ak používate malú vrtnú korunku, nevkładajte ju príliš ďaleko, aby sa zverák nedotkol ryhy vrtnéj korunky.)
- 2 Uistite sa že vrtná korunka je umiestnená v skľučovadle pred zatiahnutím skľučovadla kľúčom (C). voliteľné.
- 3 Správne utiahnite vrtnú korunku, tak že vrtná korunka sa nekĺže počas vrtania.
- 4 Otočte kľúčom v smere hodinových ručičiek aby ste dosiahli upevnenie, uvoľnite proti smeru hodinových ručičiek. Upevnite vrtnú korunku rovnomerne tak, že použijete všetky tri otvory. Vrtná korunka sa môže uvoľniť ak použijete iba jeden otvor.

### Vyberanie rýchlosti a napätia, Obr. 10

#### Poznámka! Ťahajte silovú zátku!

Môžete nastaviť rôzne otáčky vretena na Vašej stĺpovej vrtačke:

- 1 SO SPÍNACOM „OFF“ (VYPNUTÉ), otvoríte kryt.
- 2 Uvoľnite hnací remeň na pravej strane hlavice stroja, ktorý uvoľníte krídlovými skrutkami (d) na oboch stranách. Tlačte pravú stranu motora v smere vretena, aby ste uvoľnili klinový remeň. Upevnite opäť krídlové skrutky.
- 3 Pripojte klinový remeň ku príslušnej remenici.
- 4 Uvoľníte krídlové skrutky a stlačte pravú stranu motora tam a späť, aby ste opäť spojili klinový remeň.
- 5 Uvoľníte pásovú napätie, aby ste uzavreli tlačidlo. Pás by mal odbočiť približne 13 mm –1/2“ - vrúbkovaným tlakom v strednom bode pásu medzi obvodovými centrálnymi remenicami.
- 6 Uzavrite kryt remenice.
- 7 Ak sa pás posúva počas sľubovania, opäť nastavte napínanie pásu.

**Tip: Bezpečnostný spínač**

## Uporaba vrtnalnika

**OPOZORILO:** Če niste seznanjeni s tovrstnimi napravami, poiščite pomoč pri strokovno usposobljeni osebi. V vsakem primeru pa si preberite navodila za uporabo pred začetkom dela s tem strojem.

### Vrtenje mize slika 9.1, 9.2

Nasvet: indikator nagiba (a) je le orientacijski za grobo nastavitve kota. Za natančno delo so potrebni goniometri.

- 1 Za premik mize (3) v poševni položaj, sprostite zatič mize (b) in nastavite želen kot. Nato ponovno zategnite zatič mize.

### Prilagoditev višine mize.

- 1 Sprostite ročico za podporo mize (A).
- 2 Namestite mizo (3) na želeno višino.
- 3 Zategnite varnostno ročico (A).

Opozorilo: Bolje je, če pritrdite mizo na steber tako, da je vrh svedra malo nad vrhom obdelovanca.

### Namestitev svedrov.

- 1 Vstavite sveder v vpenjalno glavo (A) dovolj globoko, da se doseže maksimalni stisk čeljusti vpenjalne glave (B). (Ko uporabljate majhen sveder, ga ne vstavite pregloboko, da se čeljusti dotaknejo zareza svedra)
- 2 Preverite, da je sveder centriran v vpenjalni glavi, preden jo stisnete z ključem (C)
- 3 Zategnite vpenjalno glavo, da se sveder ne premika
- 4 Obrnite ključ v smeri urinega kazalca, da ga zategnete, in v obratni smeri, da ga odtegnete. Zategnite sveder enako v vseh treh luknjah zaporedno. Sveder se lahko sprostí z uporabo samo ene luknje.

### Izbira hitrosti in napetosti jermena slika 10

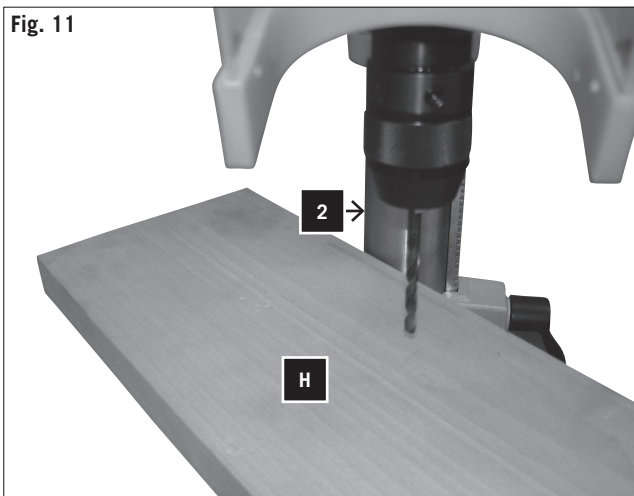
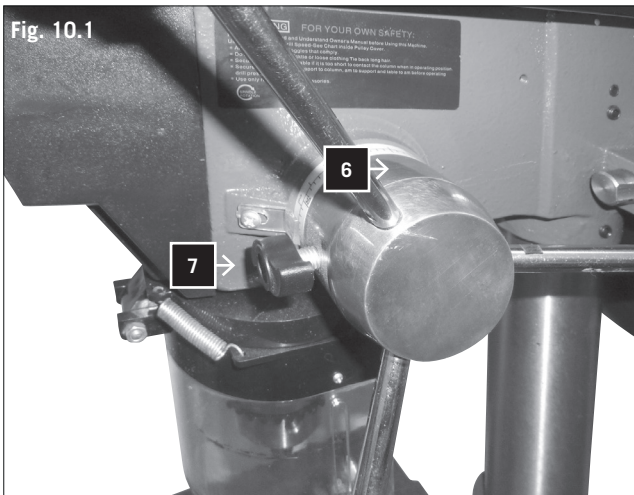
#### Opozorilo! Izvlecite kabel iz vtičnice!

Nastavite lahko različne hitrosti vretena na vrtnem stroju.

- 1 S stikalom na »OFF« odprite pokrov škripca.
- 2 Sprostite pogonski jermen na desni strani stroja s pomočjo krilatih matic (d) na obeh straneh. Povlecite desno stran motorja v smeri vretena, da s tem popustite v-trak, ponovno zategnite krilate vijake.
- 3 Priključite v-trak na ustrezne tračne jermene.
- 4 Odvijte krilate vijake in potisnite desno stran motorja nazaj, da spet zaobjame v-trak.
- 5 Zategnite gumb za napetost traku. Trak se mora upogniti za 13 mm –1/2“, ko nanj pritisnete s palcem na sredini med škripci.
- 6 Zaprite pokrov škripca.
- 7 V primeru, da se trak sname med vrtanjem, ponovno nastavite napetost traku.

#### Nasvet: varnostno stikalo

Če želite hitreje odpreti pokrov škripca. Naprava se popolnoma ugasne za preprečitev nevarnosti poškodb.



Chcete-li seřídít rychlost, musíte otevřít kryt řemenice. Zařízení se ihned vypne pro zabránění nebezpečí poranění.

#### Vyjmutí sklíčidla.

- 1 Otevřete na maximum čelisti sklíčidla otáčením objímky sklíčidla (A) proti směru chodu hodinových ručiček (při pohledu shora).
- 2 Palicí opatrně vyklepte sklíčidlo (B) do jedné ruky, přitom držte sklíčidlo ve druhé ruce, aby se zabránilo upadnutí po uvolnění z hlavy vřetena.

#### Hloubkový doraz, Obr. 10.1

Hloubkový doraz umožňuje vrtání otvorů do obrobku do definované hloubky. Seřídte kroužek (6) pomocí stupnice do požadované hloubky a utáhněte kroužek křídlovou maticí (7).

#### Polohování stolu a obrobku, obr. 11

Vždy umísťujte kus podkladového materiálu (A) (dřevo, překližka, ...) na stůl pod obrobek (B). To zabraňuje štípnutí nebo tvorbě hrubých okrajů na spodní straně obrobku při průchodu vrtáku spodní stranou. Aby se zabránilo otáčení podkladového materiálu, musí se dotýkat levé strany sloupce, viz obrázek.

Varování: Aby se zabránilo vytržení obrobku nebo podkladového materiálu z vaší ruky během vrtání, musí se umísťovat na levou stranu sloupce. Pokud není obrobek nebo podkladový materiál dostatečně dlouhý pro dosažení sloupce, připevněte jej ke stolu. Pochybení tak může způsobit poranění osob.

Poznámka: Pro malé kusy (A), které nelze upevnit ke stolu, použijte svěrák sloupové vrtáčky (volitelné příslušenství).

Svěrák (B) musí být upnut nebo přišroubován (C) ke stolu, aby se zabránilo otáčení obrobku nebo zlomení nástroje.

#### Vrtání otvoru

Vytvořte důlek do obrobku v místě budoucího otvoru, pomocí důlčíku nebo ostrého hřebíku. Před zapnutím navedte vrtáčku dolů k důlku na obrobku, tím ověříte vrtání na správné poloze.

Zapněte spínač a tlačte na posunovací rukojeti dostatečnou silou, aby vrták vrtal.

PŘÍLIŠ POMALÉ POSOUVÁNÍ může způsobit rozžhavení vrtáku.

PŘÍLIŠ RYCHLÉ POSOUVÁNÍ může způsobit zastavení motoru, sklouznutí vrtáku, trháním uvolnit obrobek nebo zlomit vrták.

Ak chcete nastaviť rýchlosť, musíte otvoriť kryt remenice. V prípade rizika poranenia, prístroj sa okamžite vypne.

#### **Odstránenie skľučovadla.**

- 1 Otvorte čelusť skľučovadla tak široko pokiaľ sa neo- točia spojky skľučovadla (A) proti smeru hodinových ručičiek (pri pozeraní zhora).
- 2 Pozorne klopte skľučovadlo s kladivkom (B) v jednej ruke kým držíte skľučovadlo v druhej ruke, aby ste zabránili upadnutiu, keď ho uvoľníte z hlavy vretena.

#### **Hĺbkové tlačidlo, Obr. 10.1**

Hĺbkové tlačidlo umožní vrtanie dier v obrobku po defino- vanú hĺbku. Nastavte koliesko (6) použitím mierky do žia- danej hĺbky a upevnite koliesko s krídlatou maticou (7).

#### **Umiestnenie stola a obrobku, Obr. 11**

Vždy umiestnite podkladový materiál (A) (drevo, ...) na stôl pod obrobok (B). Zabráni to rozštiepeniu obrobkov, keď vrtná korunka prejde cez obrobok. Aby ste zabránili otáčaniu záložného materiálu, musíte sa držať ľavej stra- ny ako vysvetlené na obrázku.

Varovanie: Aby ste zabránili vykĺznutiu záložného mate- riálu z Vašej ruky kým vrtáte, položte to na ľavú stranu stĺpa. Ak podkladový materiál nie je dostatočne dlhý na dosiahnutie stĺpa, upnite ho k stolu. Ak by sa Vám to ne- podarilo, mohlo by viesť k vážnemu poraneniu.

Poznámka: Pre malé kúsky (A) ktoré nemôžu byť pripe- vnené k stolu, použite vrtací zverák (voliteľné).

Zverák (B) musí spojiť svorku alebo maticu (C) k stolu, aby sa zabránilo zraneniam z točivej práce alebo mož- ného pretrhnutia.

#### **Vrtanie diery.**

Urobte zárez do obrobku, tam kde chcete mať diery, po- užitím ostrého noža. Pred tým ako zapnete stroj, položte vrtáčku dole ku obrobku presne na označené miesto.

Zapnite stroj a tlačte rukoväť smerom na dol, tak silno, aby ste mohli prerezať obrobok.

**PRÍLIŠ POMALÉ ZASÚVANIE** môže spôsobiť spálenie vrtnej korunky.

**PRÍLIŠ RÝCHLE ZASÚVANIE** môže zastaviť motor, pokĺznutie vrtáčky, roztrhnutie obrobku, alebo zlomenie vrtnej korunky.

Ak vrtáte metal, môže byť nevyhnutné, aby ste natreli

#### **Odstranovanie vrtalnej hlavy.**

- 1 Odprite čeljusti do konca z obračaním rokava vrtal- ne hlavy (A) v nasprotni smeri urnega kazalca (ko gledate od zgoraj)
- 2 Previdno potrkajte z gumijastim kladivom (B) v eni roki, medtem ko držite vrtalno glavo v drugi roki, da bi preperečili, da bi padla s konca vretena.

#### **Ustavljalec globine, slika 10.1**

Ustavljalec globine omogoča vrtanje lukenj v obdelovan- ca do določene globine. Nastavite obroč (6) z uporabo lestvice, do zelene globine in privijte obroč s krilato ma- tico (7).

#### **Namestitev mize in obdelovanca, Slika 11**

Vedno položite kos podpornega materiala (A) (les, iver- ka) na mizo pod obdelovanec (B). S tem boste preperečili razcepljanje ali neravne robove na spodnji strani obdelo- vanca, ki nastanejo, ko sveder prebije površino. Podporni material mora biti v stiku z levo stranjo stebra, kot je pri- kazano na sliki, saj s tem preperečite njegovo nenadzoro- vano vrtenje.

Opozorilo: Preperečite, da bi se vam obdelovanec ali pod-porni material iztrgala iz rok med vrtanjem tako, da ju namestite ob levo stran stebra. Če obdelovanec ali pod-porni material nista dovolj dolga, da bi segla do stebra, ju pritrdite na mizo. Neupoštevanje tega lahko privede do poškodb delavca. Obvestilo: Za male obdelovance (A), ki jih ne morete pritrditi na mizo, uporabite primež vrtalnega stroja (opcijski dodatek).

Primež (B) mora biti pričvrščen ali privit (C) na mizo, saj se s tem izognete poškodbam zaradi vrtečih obdelovan- cev in zlomu primeža ali orodja.

#### **Vrtanje luknje.**

Z uporabo ostrega žeblija ali luknjača napravite vboklino v obdelovancu na mestu, kjer želite izvrtati luknjo. Pred zagonom naprave spustite sveder do obdelovanca in ga poravnajte z vdrtino.

Vklopite stikalo in potisnite podajne ročice dovolj močno, da sveder lahko vrta.

Prepočasno potiskanje lahko povzroči pregrevanje sve- dra.

Prehitro potiskanje lahko ustavi motor, povzroči premik jermena ali svedra, odlet obdelovanca ali zlom svedra.

Ob vrtanju v kovino boste morda morali podmazati koni-

Fig. 12

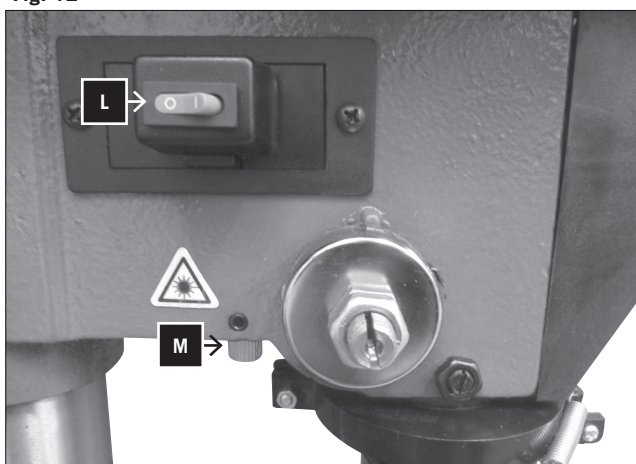


Fig. 13

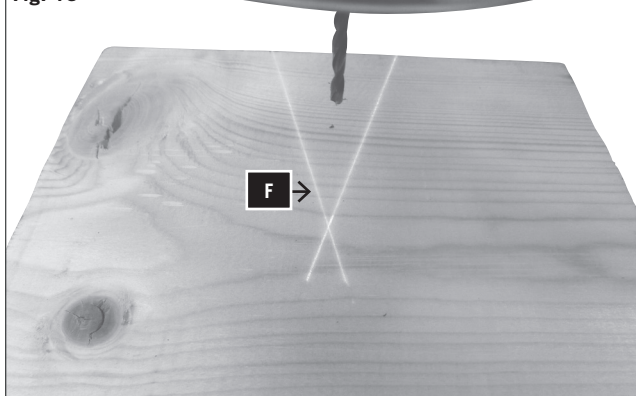


Fig. 14



Vrtáte-li do kovu, může být zapotřebí mazat špičku vrtáku motorovým olejem pro zabránění rozžhavení vrtáku.

#### Zapnutí laserového světla Obr. 12

Laserové světlo zapnout (L)

Laser (M)

#### Práce s laserem Obr. 13

Označenou díru nastavte na kontrolní bod (F) laseru, nasadte vrták a vrtejte díru.

#### Výměna baterií Obr. 14

Stiskněte vypínač na spodní straně, vytáhněte baterie a opět nasadte kryt.

## Údržba

#### VAROVÁNÍ:

Před prováděním čištění nebo údržby vrtačky musí být pro vaši bezpečnost zástrčka napájecího kabelu odpojena z elektrické zásuvky.

#### Udržujte svůj přístroj čistý.

Buďte opatrní při používání čisticích prostředků pro domácnosti např. benzín, trichloretylen, chlorid, čpavek, atd., mohou poškodit plastové díly.

Abyste zabránili poškození motoru, často jej vyfukujte nebo vysávejte, abyste vrtačku udržovali bez prachu pro dobrou ventilaci motoru.

#### Napájecí kabel.

Vyvarujte se úrazu elektrinou nebo požáru, vyměňte síťový kabel hned, jakmile je zkroucen, pořezán nebo nějakým způsobem poškozen.

#### Mazání.

všechna kuličková ložiska byla naplněna tukem ve výrobě. Žádné další mazání nářadí není nutné.

Periodicky mazejte drážky pera ve vřetenu a ozubnici.

Pro mazání per snižte hřídel a naneste mazivo do vřete-

špičku vrtnej korunky s motorovým olejom, aby ste zabránili poškodeniu.

#### **Zapnutie laserového svetla obr. 12**

Zapnúť laserové svetlo (L)  
Laser (M)

#### **Práca s laserom obr.13**

Nakreslený vrtný otvor nasadiť do upevňovacieho bodu (F) lasera, nasadiť vrták a vyvrtať otvor.

#### **Výmena batérií obr. 14**

Spínač na spodnej strane zatlačiť a vybrať  
Batérie vymeniť a kryt znovu založiť

### **Údržba**

#### **VAROVANIE:**

Pre Vašu bezpečnosť, vypnite stroj and odstráňte zástrčku od zdroja pred každou údržbou na tejto vŕtačke.

#### **Udržujte všetky prístroje čisté.**

Dajte pozor na niektoré úžitkové očistné produkty a iné látky ako benzín, etanol, chlorid, amónium, a tak ďalej., lebo môžu poškodiť diely z plastového materiálu.

Aby ste zabránili poškodeniu motora, vyfúknite tento motor pravidelne tak, aby ste zabránili prachu z vrtnej korunky dostať sa do normálnej ventilácie motora.

#### **Sieťový kábel**

Aby ste zabránili šoku a hazardu s ohňom, ak je sieťový kábel horúci, pretrhnutý alebo nejako zničený, okamžite ho vymeňte.

#### **Mazanie.**

Všetky guľkové ložiská boli namazané v továrni. Žiadne ďalšie mazanie nie je potrebné.  
Pravidelne namažte drážkový hriadeľ vo vretene a na stojane.

co vrtalnika z motornim oljem in s tem preprečiti pregrevanje svedra.

#### **Prižiganje laserja Slika 12**

Prižgite luč laserja (L)  
Laser (M)

#### **Delo z laserjem Slika 13**

Poravnajte naslikane vrtine na fokusni točki (F) laserja, namestite sveder in začnite vrtanje.

#### **Zamenjava baterije Slika 14:**

Pritisnite gumb na dnu in odstranite pokrov.  
Zamenjajte baterije in namestite pokrov nazaj.

### **Vzdrževanje**

#### **OPOZORILO:**

Zaradi svoje varnosti izklopite stikalo in izključite napravo iz vtičnice pred pričetkom kakršnih koli vzdrževalnih del na napravi.

#### **Vzdržujte čistočo svoje naprave.**

Bodite pozorni, saj lahko nekatera gospodinjska čistila in tekočine kot so benzen, trikloroeten, klor, amoniak in podobni, poškodujejo plastične dele.

S pogostim sesanjem motorja preprečite, da bi prašni delci, ki nastanejo pri vrtanju, vplivali na delovanje ventilatorja motorja, in morda privedli do poškodb le-tega.

#### **Električni kabel.**

Če je električni kabel izrabljen, prerezan ali kakorkoli poškodovan, ga takoj zamenjajte, in s tem zmanjšajte možnost električnega udara ali požara.

#### **Mazanje.**

Vsi ležaji so namaščeni v tovarni. Nadaljnje mazanje ni potrebno.  
Občasno podmažite reže v vretenu in zobati letvi.  
Z mazanjem rež spustite vrtalni del in nabrizgajte mast

na z horní strany řemenice. Několikrát posunujte hřídel nahoru a dolů. Pro mazání ozubnice snižte hřídel a naneste mazivo na vnější plochu hřídele. Několikrát posunujte hřídel nahoru a dolů.

## Elektrické zapojení

Po kompletní instalaci vodičů elektrického motoru je pila připravena k používání.

Zákaznické přípojky do systému napájení a všechny prodlužovací kabely, které jsou povoleny, se musí přizpůsobit místním nařízením.

### Poškozené kabely elektrického zapojení

Kabely elektrického zapojení často trpí poškozením izolace.

Možné příčiny:

- Protlačená místa, když jsou elektrické kabely vedeny přes okno nebo mezerou pod dveřmi.
- Zauzlování vznikající nesprávným připojením nebo vedením kabelu.
- Pořezání vznikající chozením po kabelu.
- Poškození izolace vznikající při násilném vytahování z elektrické zásuvky.
- Praskliny z důvodu staré izolace.

**Takto poškozené kabely elektrického zapojení se nesmí používat, protože poškozená izolace zapříčiňuje velká nebezpečí.**

Pravidelně kontrolujte kabely elektrického zapojení kvůli poškození. Ujistěte se, že je při kontrole již kabel odpojen od napájení.

Kabely elektrického zapojení musí vyhovovat směrnícím platným ve vaší zemi.

### ■ JEDNOFÁZOVÝ MOTOR

- Napájecí napětí se musí shodovat s napětím uvedeným na výkonnostním štítku motoru.
- Prodlužování kabely o délce až 25 m musí mít průřez jednotlivých vodičů 1,5 mm<sup>2</sup> a nad 25 m nejméně 2,5 mm<sup>2</sup>.
- Připojení k napájení musí být jištěno 16 A pomalou pojistkou.

### Důležitá poznámka:

Motor se v případě přetížení automaticky vypíná. Motor lze po určité době ochlazování opět zapnout, doba se může měnit.

Aby ste namazali hriadeľ, položte hriadeľ z vrchu na vreteno. Posúvajte hriadeľ hore a dole niekoľkokrát. Aby ste namazali stojan, umiestnite hriadeľ dole a naneste maz na vonkajšom povrchu hriadele. Posúvajte hriadeľ hore a dole niekoľkokrát.

## Elektrický konektor

Inštalovaný elektrický motor je zapojený. Zákazníkovu pripojenie k systému napájania a použitím predžvociaceho kábla, musí byť v súlade s lokálnymi predpismi.

### Defektný elektrický spojovací kábel

Elektrický spojovací kábel môže byť často poškodený.

Možné príčiny škody:

- Prepichnutím miesta keď spojovací kábel vedie cez okno alebo cez škáry dverí.
- Skrútením kábla, ktoré vznikne pri nesprávnom pripojení.
- Prerezaním kábla, ktoré vznikne ťahaním káblov.
- Poškodením izolácie, ktoré vznikne násilným ťahaním kábla zo zásuvky.
- Praskliny, ktoré vzniknú zo starej izolácie.

**Takéto chybné elektrické spojovacie káble nemôžu byť použité, pretože môžu byť nebezpečné.**

Skontrolujte možné škody pravidelne na elektrických spojovacích kábloch. Pri kontrole sa uistite či kábel je odpojený zo siete.

Elektrické spojovacie káble musia byť v zhode s predpismi platnými vo vašej zemi .

### JEDNOFÁZOVÝ MOTOR

- Napätie siete musí sa zhodovať s napätím určeným na výkonnostným štítkom motora.
- Káble sú určené do dĺžky 25 m musí mať priečny rez 1,5 mm. a okrem 25 m najmenej 2,5 mm.
- Spojenie so sieťami musí byť chránený s 16 A pomaločinnou poistkou.

### Dôležitá poznámka:

Motor sa automaticky vypne v prípade preťaženia. Motor sa môže opäť zapnúť po ochladení.

na vreteno z vrha zobatega jermena. Nekajkrat dvignite in spustite vrtalni del.

Za mazanje zobate letvice spustite vrtalni del in naneste mast na zunanji del. Nekajkrat dvignite in spustite vrtalni del.

## ⚠ Električni priključki

Nameščen električni motor je pripravljen za delovanje. Vaša električna povezava in vsi električni podaljški, ki jih boste uporabljali, morajo ustrezati standardom.

### Poškodovani električni kabli

Električni priključni kabli se pogosto poškodujejo pri izolaciji.

Možni vzroki so:

- Kritične točke pri priključitvi, ko kabli tečejo skozi okna ali vrzelih v vratih.
- Prepogib, ki je posledica nepravilne priključitve ali polaganja priključitvenih kablov.
- Zareze, ki so posledice poškodb pomikov skozi priključitvene kable.
- Poškodbe na izolaciji zaradi nasilnega vlečenja priključka iz vtičnice.

**Razpoke zaradi starosti izolacije.**

Tako poškodovanih električnih kablov ne smete uporabljati, saj je njihova uporaba zaradi poškodovane izolacije zelo nevarna.

Zaradi morebitnih poškodb redno pregledujte električni kabel stroja. Med preverjanjem poskrbite, da je električni kabel izklopljen iz omrežja. Uporabljeni električni kabli morajo ustrezati veljavnim standardom v vaši državi.

### ENO-FAZNI MOTOR

- Napetost električnega omrežja mora biti enaka napetosti navedeni na oznaki motorja.
- Električni kabel dolžine do 25 m mora imeti presek 1,5 mm<sup>2</sup>, kabel daljši od 25 m pa vsaj 2,5 mm<sup>2</sup>.
- Vtičnica mora biti zavarovana z 16 A cevno varovalko.

### Pomembno obvestilo:

V primeru pregrevanja se motor avtomatično izklopi. Ponovno ga lahko zaženete po ohlajevalnem času, ki pa je lahko različno dolg.

## Řešení problémů

**VAROVÁNÍ:** Před řešením problému vždy vypínejte a vytahujte zástrčku ze zásuvky.

Problém	Příčina	Řešení
Hřídel se vrací příliš pomalu či rychle	Pružina má nesprávné napětí	Seřídít napnutí pružiny. Viz „Vratná pružina hřídele“
Skličidlo nezůstává připevněno k vřetenu. Vypadává při pokusu instalace.	Nečistoty, tuk nebo olej na kónické vnitřní straně skličidla nebo na kónické ploše vřetena.	Pomocí domácího čisticího prostředku vyčistěte kónické plochy vřetena a skličidla pro odstranění všech nečistot, mastnot a oleje. Viz „Instalace skličidla“.
Hlučný provoz	<ol style="list-style-type: none"> <li>Nesprávné napnutí řemenu</li> <li>Suché vřeteno.</li> <li>Volná řemenice vřetena.</li> <li>Volná řemenice motoru.</li> </ol>	<ol style="list-style-type: none"> <li>Seřídte napnutí řemenu. Viz „Volba rychlosti a napnutí řemene“.</li> <li>Namažte vřeteno. Viz „Mazání“</li> <li>Zkontrolujte utažení záchytné matice na řemenici, dle potřeby utáhněte.</li> <li>Utáhněte sadu šroubů na řemenici motoru.</li> </ol>
Třísky na spodní straně.	Pod obrobkem není „podkladový materiál“.	Použijte „podkladový materiál“. Viz „Polohování stolu a obrobku“
Obrodek se uvolňuje z ruky.	Řádně nepodepřen nebo neupnut.	Podepřete nebo upněte obrodek. Viz „Polohování stolu a obrobku“
Vrták se žhaví	<ol style="list-style-type: none"> <li>Nesprávná rychlost.</li> <li>Piliny nevychází z otvoru.</li> <li>Tupý vrták</li> <li>Příliš pomalé posouvání</li> </ol>	<ol style="list-style-type: none"> <li>Změňte rychlost. Viz „Volba rychlosti a napnutí řemene“.</li> <li>Vrták častou vysouvejte pro uvolnění pilin.</li> <li>Nabruste vrták.</li> <li>Dostatečně rychle posouvejte vrták, aby vrták vrtal.</li> </ol>
Na začátku vrtání není otvor kulatý.	<ol style="list-style-type: none"> <li>Tvrdá vlákna ve dřevě nebo délky řezných stran a/nebo úhly nejsou stejné.</li> <li>Ohnutý vrták.</li> </ol>	<ol style="list-style-type: none"> <li>Nabruste správně vrták.</li> <li>Vyměňte vrták.</li> </ol>
Vrták se v obrobku zasekává	<ol style="list-style-type: none"> <li>Obrodek svírá vrták nebo nadměrný posunovací tlak.</li> <li>Nesprávné napnutí řemenu.</li> </ol>	<ol style="list-style-type: none"> <li>Podepřete obrodek či jej upněte. Viz „Polohování stolu a obrobku“</li> <li>Seřídte napnutí řemenu. Viz „Volba rychlosti a napnutí řemene“.</li> </ol>
Nadměrné chvění nebo házení vrtáku.	<ol style="list-style-type: none"> <li>Ohnutý vrták.</li> <li>Opotřebená ložiska vřetena</li> <li>Vrták nesprávně nainstalován do skličidla.</li> <li>Skličidlo nesprávně nainstalováno.</li> </ol>	<ol style="list-style-type: none"> <li>Použijte rovný vrták.</li> <li>Vyměňte ložiska.</li> <li>Vrták správně nainstalujte. Viz „Instalace vrtáků“.</li> <li>Skličidlo správně nainstalujte. Viz „Instalace skličidla“.</li> </ol>



## Rada na hľadanie chýb

VAROVANIE: vypnite tlačidlo a vždy odpojte zástrčku zo zásuvky pred hľadaním chýb.

Problém	Problém	Náprava
Hriadeľ sa vracia príliš pomaly alebo príliš rýchlo	Vzpruha má nesprávne napnutie	Nastavte napätie pružiny
Skľučovadlo neostáva pripojené ku vretenu. Pri inštalácii padá.	Špina, masť alebo olej sú vo vnútri a na povrchu skľučovadla alebo vretena.	Použitím domáceho saponátu, vyčistíte povrch vretena a všetku špinu, masť a olej. Pozri „Inštaláciu skľučovadla“.
Hlučné operácie	1. Nesprávne napínanie pásu 2. Suché vreteno 3. Uvoľnenie remenice vretena 4. Uvoľnenie remenice motora	1. Nastavte napínanie pásu. Pozri „Vyberanie rýchlosti a napínanie pásu“. 2. Namažte vreteno. Pozri „Mazanie“ 3. Skontrolujte upätie. 4. Uprite závit remenice motora
Drevené črepiny na rube.	Ziaden zálohový materiál za obrobkom	Použite „Podkladový materiál“. Pozri „Umiestnenie stola a obrobku“.
Obrobok odpadáva od ruky	Nie je podopretý alebo vyhlbený správne.	Podložte obrobok alebo ho uprite. Pozri „Uprite stôl a obrobok“.
Vrtná korunka vzdáva zvuky	1. Nesprávna rýchlosť. 2. Stružliny nevyviaznu z diery. 3. Tupá vrtná korunka 4. Príliš pomalé vrtanie	1. Zmeňte rýchlosť. Pozri „Zmena rýchlosti a pasové napnutie“. 2. Odtahujte často vrtnú korunku aby ste odstránili stružliny. 3. Priostrite vrtnú korunku 4. Vrtajte tak rýchlo aby vrtná korunka prerezala povrch.
Vrtanie spôsobuje dieru nie kruh	1. Tvrdé piliny v dreve 2. Sklon vrtné korunky	1. Priostrite správne vrtnú korunku. 2. Vymeňte vrtnú korunku
Kúsky vrtné korunky v obrobku.	1. Obrobok zvierá vrtnú korunku alebo je veľmi pod tlakom. 2. Nesprávne pasové napnutie.	1. Podložte obrobok. Pozri „Umiestnenie stola a obrobku“. 2. Nastavte pasové napnutie. Pozri „Zmena rýchlosti a pasové napnutie“
Nadbytočná vrtná korunka sa nadhadzuje alebo sa tacká.	1. Ohnutie vrtné korunky 2. Ložiská vretena 3. Vrtná korunka nie je poriadne inštalovaná do skľučovadla. 4. Skľučovadlo nie je poriadne inštalované.	1. Použite rovnú vrtnú korunku 2. Vymeňte ložiská. 3. Inštalujte poriadne vrtáčku. Pozri „Inštalovanie vrtné korunky“. 4. Inštalujte poriadne skľučovadlo. Pozri „Inštaláciu skľučovadla“.

## Nasveti za odpravo napak

OPOZORILO: pred odpravlanjem napak vedno ugasnite stroj in izklopíte kabel iz električne vtičnice.

Težava	Napaka	Rešitev
Vrtalni del se dvigne prepočasni ali prehitro.	Vzmet ni ustrezno napeta	Prilagodite napetost vzmeti. Navodila poiščite v poglavju "Vzmet za dvigovanje vrtalnega dela".
Vpenjalna glava se ne pritrdi na vreteno. Pri nameščanju pade stran.	Umazanija, maščoba ali olje na notranji povoskani strani vpenjalne glave ali na povoskani površini vretena.	Z uporabo gospodinjstkega čistila očistite umazano površino vretena in vretena, ter odstranite vso umazanijo, maščobo in olje. Navodila poglejte v poglavju "Namestitve vpenjalne glave".
Povišana glasnost delovanja	1. Napačna napetost jermena 2. Vreteno ni podmazano. 3. Ohlapno nastavljen klinasti jermen. 4. Ohlapno nastavljen motorni jermen.	1. Prilagodite napetost jermena. Navodila poiščite v poglavju «Izbira hitrosti in napetost jermena». 2. Podmažite vreteno. Navodila poiščite v poglavju «Mazanje». 3. Preverite zategnjenost matice na jermenu in po potrebi zategnite. 4. Zategnite nastavitveni vijak pri motornem jermenu.
Lesni opilki na notranji strani.	Ni podpornega materiala za obdelovancem.	Uporabite podporni material. Glejte "Namestitve mize in obdelovanca".
Obdelovanec uhaja iz rok.	Ni ustrezne podpore ali pritrditve obdelovanca.	Podprite ali pritrдите obdelovanec. Glejte "Namestitve mize in obdelovanca".
Sveder udarja.	1. Neprimerna hitrost. 2. Opilki ne prihajajo iz izvrtine. 3. Top sveder 4. Prepočasno vrtanje	1. Spremenite hitrost. Glejte «Izbira hitrosti in napetost jermena». 2. Pogosto dvignite sveder in odstranite opilke. 3. Naostrite sveder. 4. Hitrost naj bo dovolj visoka, da sveder lahko vrta.
Sveder uhaja, izvrtina ni okrogla.	1. Grča v lesu ali dolgotrajno delo z strojem pod kotom, zaradi česar se nabere umazanija, mast in olje. Glejte poglavje "Nameščanje vpenjalne glave". 2. Ukrivljen sveder.	1. Ustrezno naostrite sveder. 2. Zamenjajte sveder.
Sveder zataknen v obdelovancu.	1. Zataknen sveder v obdelovancu ali prekomerni pritisk na obdelovanca. 2. Neprimerna napetost jermena.	1. Podprite ali pritrдите obdelovanec. Glejte poglavje "Namestitve mize in obdelovanca". 2. Prilagodite napetost jermena. Navodila poiščite v poglavju »Izbira hitrosti in napetost jermena«.
Sveder uhaja ali se maje.	1. Ukrivljen sveder 2. Iztrošeni ležaji vretena 3. Sveder ni pravilno nameščen v vpenjalno glavo. 4. Vpenjalna glava ni pravilno nameščena.	1. Uporabite raven sveder. 2. Zamenjajte ležaje. 3. Pravilno namestite sveder. Glejte poglavje "Nameščanje svedrov". 4. Pravilno namestite vpenjalno glavo. Glejte "Namestitve vpenjalne glave".

# EG-Konformitätserklärung

scheppach Fabrikation von  
Holzbearbeitungsmaschinen GmbH  
Günzburger Str. 69  
D-89335 Ichenhausen

DE	erklärt folgende Konformität gemäß EU-Richtline und Normen für den Artikel
GB	hereby declares the following conformity under the EU Directive and standards for the following article
FR	déclare la conformité suivante selon la directive UE et les normes pour l'article
IT	dichiara la seguente conformità secondo le direttive e le normative UE per l'articolo
CZ	prohlašuje následující shodu podle směrnice EU a norem pro výrobek
HU	az EU-irányelv és a vonatkozó szabványok szerinti következő megfeleloségi nyilatkozatot teszi a termékre
HR	ovime izjavljuje da postoji skladnost prema EU-smjernica i normama za sljedece artikle
RO	declară următoarea conformitate corespunzător directivelor și normelor UE pentru articolul
TR	Normları gereğince aşağıdaki uygunluk açıklama masını sunar.
FIN	vakuuttaa täten, että seuraava tuote täyttää alla esitettyt EU-direktiivit ja standardit
PL	deklaruje, że produkt jest zgodny z następującymi dyrektywami UE i normami
SLO	izjavlja sledeco skladnost z EU-direktivo in normami za artikel

SK	prehlasuje nasledujúcu zhodu podľa smernice EU a noriem pre výrobok
EST	kinnitab järgmist vastavus vastavalt ELi direktiivi ja standardite järgmist artiklinumbrit
LT	pareiškia, taip atitiktis pagal ES direktyvos ir standartai šį straipsnį
LV	apliecina šādu saskaņā ar ES direktīvu atbilstības un standarti šādu rakstu
NL	verklaart hierbij dat het volgende artikel voldoet aan de daarop betrekking hebbende EG-richtlijnen en normen
RUS	заявляет о соответствии товара следующим директивам и нормам ЕС
PT	declara o seguinte conformidade com a Directiva da UE e as normas para o seguinte artigo
ES	declara la conformidad siguiente según la directiva la UE y las normas para el artículo
DK	erklærer hermed, at følgende produkt er ioverensstemmelse med nedenstående EUDirektiver og standarder:
SE	försäkrar härmed följande överensstämmelse enligt EU-direktiv och standarder för följande artikeln
NO	erklærer herved følgende samsvar under EU-direktiv og standarder for følgende artikkel

## Ständerbohrmaschine - Drill Press / dp 16sl Art.-Nr.: 4906806000

×	2006/42/EC
×	2006/95/EC
×	2004/108/EC
	2000/14/EC Annex V Noise: measured LWA = dB(A); 2005/88/EC guaranteed LWA = dB(A) P = kW

EN 61029-1; EN 55014-1; EN 55014-2; EN 61000-3-2; EN 61000-3-3;

The technical documentation is kept by

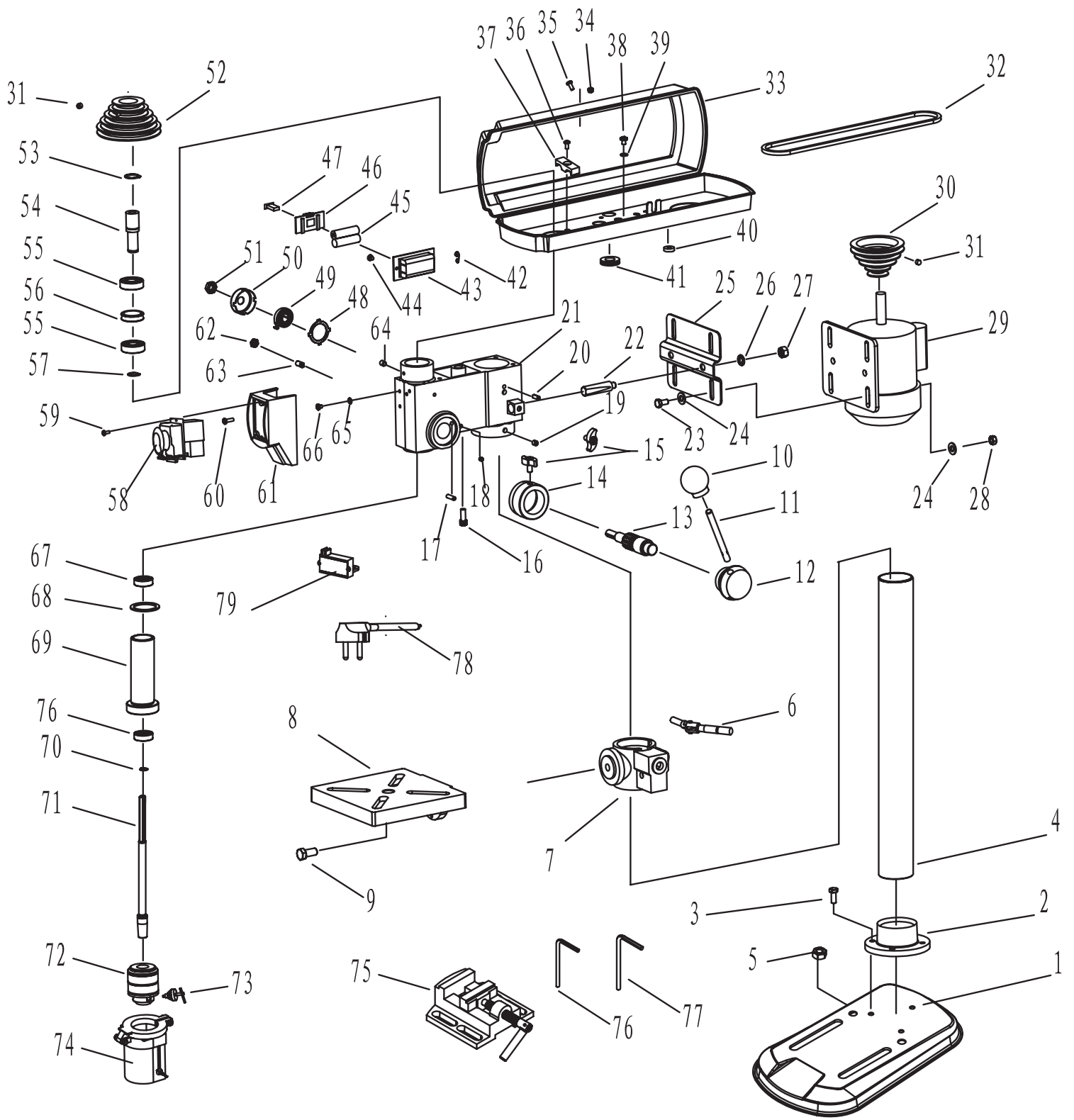
scheppach Fabrikation von  
Holzbearbeitungsmaschinen GmbH  
Günzburger Str. 69  
D-89335 Ichenhausen



Ichenhausen, 09.07.2012

Werner Hartmann (Head of Technical Innovation)





### Garantie D

Offensichtliche Mängel sind innerhalb von 8 Tagen nach Erhalt der Ware anzuzeigen, andernfalls verliert der Käufer sämtliche Ansprüche wegen solcher Mängel. Wir leisten Garantie für unsere Maschinen bei richtiger Behandlung auf die Dauer der gesetzlichen Gewährleistungsfrist ab Übergabe in der Weise, dass wir jedes Maschinenteil, das innerhalb dieser Zeit nachweisbar in Folge Material- oder Fertigungsfehler unbrauchbar werden sollte, kostenlos ersetzen. Für Teile, die wir nicht selbst herstellen, leisten wir nur insoweit Gewähr, als uns Gewährleistungsansprüche gegen die Vorlieferanten zustehen. Die Kosten für das Einsetzen der neuen Teile trägt der Käufer. Wandlungs- und Minderungsansprüche und sonstige Schadensersatzansprüche sind ausgeschlossen.

### Warranty GB

Apparent defects must be notified within 8 days from the receipt of the goods. Otherwise, the buyer's rights of claim due to such defects are invalidated. We guarantee for our machines in case of proper treatment for the time of the statutory warranty period from delivery in such a way that we replace any machine part free of charge which provably becomes unusable due to faulty material or defects of fabrication within such period of time. With respect to parts not manufactured by us we only warrant insofar as we are entitled to warranty claims against the upstream suppliers. The costs for the installation of the new parts shall be borne by the buyer. The cancellation of sale or the reduction of purchase price as well as any other claims for damages shall be excluded.

### Garantie FR

Des défauts visibles doivent être signalés au plus tard 8 jours après la réception de la marchandise, sans quoi l'acheteur perd tout droit à des redevances pour de tels défauts. Nous garantissons nos machines, dans la mesure où elles sont maniées correctement, pour la durée légale de garantie à compter de la remise dans ce sens que nous remplaçons gratuitement toute pièce de la machine devenue inutilisable durant cette période pour des raisons dierreur de matériau ou de fabrication. Toutes pièces que nous ne fabriquons pas nous-mêmes ne sont garanties que si nous possédons des droits à la garantie vis-à-vis des fournisseurs respectifs. Les frais pour la mise en place des nouvelles pièces sont à la charge de l'acheteur. Tous droits à réhibition et toutes prétentions à diminutions ainsi que tous autres droits à l'indemnité sont exclus.

### Garanzia I

Vizi evidenti vanno segnalati entro 8 giorni dalla ricezione della merce, altrimenti decadono tutti i diritti dell'acquirente inerenti a vizi del genere. Appurato un impiego corretto da parte dell'acquirente, garantiamo per le nostre macchine per tutto il periodo legale di garanzia a decorrere dalla consegna in maniera tale che sostituiamo gratuitamente qualsiasi componente che entro tale periodo presenti dei vizi di materiale o di fabbricazione tali da renderlo inutilizzabile. Per componenti non fabbricati da noi garantiamo solo nella misura nella quale noi stessi possiamo rivendicare diritti a garanzia nei confronti dei nostri fornitori. Le spese per il montaggio dei componenti nuovi sono a carico dell'acquirente. Sono escluse pretese di risoluzione per vizi, di riduzione o ulteriori pretese di risarcimento danni.

### Garantía ES

Los defectos evidentes deberán ser notificados dentro de 8 días después de haber recibido la mercancía, de lo contrario el comprador pierde todos los derechos sobre tales defectos. Garantizamos nuestras máquinas en caso de manipulación correcta durante el plazo de garantía legal a partir de la entrega. Sostituiremos gratuitamente toda pieza de la máquina que dentro de este plazo se torne inútil a causa de fallas de material o de fabricación. Las piezas que no son fabricadas por nosotros mismos serán garantizadas hasta el punto que nos corresponda garantía del suministrador anterior. Los costes por la colocación de piezas nuevas recaen sobre el comprador. Están excluidos derechos por modificaciones, aminoraciones y otros derechos de indemnización por daños y perjuicios.

### Garantia PT

Para este aparelho concedemos garantia de 24 meses. A garantia cobre exclusivamente defeitos de material ou de fabricação. Peças avariadas são substituídas gratuitamente. cabe ao cliente efetuar a substituição. Assumimos a garantia unicamente de peças genuinas schepbach. Não há direito à garantia no caso de: peças de desgaste, danos de transporte, danos causados pelo manejo indevido ou pela desatensão as instruções de serviço, falhas da instalação elétrica por inobservância das normas relativas á electricidade. Além disso, a garantia só poderá ser reinvidicada para aparelhos que não tenham sido consertados por leirceiros. O cartão de garantia só vale em conexão com a fatura.

### Garantie NL

Zichtbare gebreken moeten binnen de 8 dagen na ontvangst van de goederen worden gemeld, zo niet verliest de verkoper elke aanspraak op grond van deze gebreken. Onze machines worden geleverd met een garantie voor de duur van de wettelijke garantietermijn. Deze termijn gaat in vanaf het moment dat de koper de machine ontvangt. De garantie houdt in dat wij elk onderdeel van de machine dat binnen de garantietermijn aantoonbaar onbruikbaar wordt als gevolg van materiaal- of productiefouten, kosteloos vervangen. De garantie vervalt echter bij verkeerd gebruik of verkeerde behandeling van de machine. Voor onderdelen die wij niet zelf produceren, geven wij enkel de garantie die wij zelf krijgen van de oorspronkelijke leverancier. De kosten voor de montage van nieuwe onderdelen vallen ten laste van de koper. Eisen tot het aanbrengen van veranderingen of het toestaan van een korting en overige schadeloosstellingsclaims zijn uitgesloten.

### Garanti NO

Åpenbare mangler skal meldes innen 8 dager etter at varen er mottatt, ellers taper kunden samtlige krav pga slik mangel. Vi gir garanti for at våre maskiner ved riktig behandling under den rettslige garanti tidens varighet, fra overlevering, på den måten at vi erstatter kostnadsfritt hver maskindel, som innen denne tiden påviselig er ubrukbar som følge av material- eller produksjonsfeil. For deler som vi ikke produserer selv, yter vi garanti kun i den utstrekning som garantikrav mot underleverandør tilkommer oss. Kjøperen bærer kostnadene ved montering av nye deler. Endrings- og verditapskrav og øvrige skadeerstatningskrav er utelukkede.

### Garanti SE

Uppenbara brister ska anmälas inom 8 dagar efter mottagandet, i annat fall förlorar köparen samtliga anspråk på grund av dessa brister. Vi lämnar garanti för våra maskiner vid riktig hantering för den lagenliga garantitiden från övertagandet på det sättet, att vi kostnadsfritt ersätter varje maskindel, som inom denna tid blir obrukbar bevisligen som följd av material eller tillverkningsfel. För delar, som vi inte själva tillverkar, lämnar vi endast garanti i så måtto, som vi själva får garanti av våra underleverantörer. Kostnaderna för monteringen av de nya delarna bär köparen. Förändrings och värderminskingsanspråk och övriga skadeståndsanspråk är uteslutna.

### Garanti DK

Med denna maskin følger en 24 måneders garanti. Garanti tækker endast material- och konstruktionsfel. Defekta delar ersätts utan omkostningar, men kunden står för installationen. Vår garanti tækker endast original schepbach-delar. Anspråk på garanti öreligger inte för: garanti tækker ej, transportskador, skador orsakade av felaktig behandling och då skötsel föreskrifter inte beaktats. Vidare kan garantikrav endast ställas för maskiner som inte har reparerats av tredje part.

<b>Händler:</b>	<b>Gerätetyp:</b>
<b>Dealer:</b>	<b>Appliance type:</b>
<b>Vendeur:</b>	<b>Type diappareil:</b>
<b>Rivenditore:</b>	<b>Tipo diapparecchio:</b>
<b>Handelaar:</b>	<b>Type:</b>
<b>Återförsäljare:</b>	<b>Maskin typ:</b>
<b>Myyjälle:</b>	<b>Kone:</b>
<b>Forhandler:</b>	<b>Apparat type:</b>
<b>Forhandler:</b>	<b>Maskintype:</b>

### Takuu FIN

Ilmeistään puutteista tulee ilmoittaa kahdeksan päivän kuluessa tavarn vastaanottamisesta. Muutoin ostaja ei voi vaatia korvausta k. puutteista. Annamme takuun oikein käsitellyille koneillemme lakisääteiseksi takuuajaksi tavarn luovutuksesta alkaen siten, että vaihdamme korvaukseta minkä tahansa koneenosn, joka osoittautuu tämän ajan kulussa käyttökelvottomaksi raaka-aine- tai valmistusvirheestä johtuen. Osille, joita emme valmista itse, annamme takuun vain mikäli osien toimittaja on antanut niistä takuun meille. Uusien osien asennuskustannukset maksaa ostaja. Purku- ja vähennysvaatimukset ja muut vahingonkorvausvaatimukset eivät tule kysymykseen.

### Záruka SK

Zrejmé vady musia byť predstavené v priebehu 8 dni po obdržaní tovaru, ináč zákazník stratí všetky nároky týkajúce sa takejto vady. Ponúkame záruku na naše aparaty, ktoré sú správne používané počas zákonného termínu záruky tak, že bezplatne vymeníme každú časť aparátu, ktorá sa v priebehu tohto času môže stať dokázateľne nefunkčnou dôsledkom materiálnej či výrobné vady. Na časti ktoré sami nevyrobame, poskytujeme záruku iba v rozsahu, v ktorom nám prísluší nárok na záručné plnenie k subdodávateľovi. Za trovy týkajúce sa inštalácie novej súčiastky je zodpovedný zákazník. Nárok na výmenu tovara, na zľavu a iné nároky na nahradenie škody sú vylúčené.

### Garancija SLO

Očitne pomanjkljivosti je potrebno naznaniti 8 dni po prejemu blaga, v nasprotnem primeru izgubi kupec vse pravice do garancije zaradi takšnih pomanjkljivosti. Za naše naprave dajemo garancijo ob pravilni uporabi za čas zakonsko določenega roka garancije od predaje in sicer na takšen način, da vsak del naprave brezplačno nadomestimo, za katerega bi se v tem roku izkazalo, da je zaradi slabega materiala ali slabe izdelave neuporaben. Za dele, ki jih sami ne izdelujemo, jamčimo samo toliko, kolikor zahteva garancija drugih podjetij. Stroški za vstavljanje novih delov niso kupec. Zahteve za spreminjanje in zmanjšanje ter ostale zahteve za nadomestilo škode so izključene.

### Záruka CZ

Viditelné vady jsou poukazatelné během 8 dní od obdržení zboží, jinak ztrácí zákazník všechny nároky týkající se takovýchto vad. Poskytujeme záruku na naše stroje, s kterými je správně zacházeno, na dobu zákonně záruční lhůty začínající od doručení tak, že bezplatně vyměníme každou část stroje, která se během této doby může stát prokazatelně nepoužitelnou následkem materiálové či výrobní vady. Na díly, které sami neopravujeme, poskytujeme záruku pouze v rozsahu , v němž nám přísluší nárok na záruční plnění vůči subdodavateli . Náklady na instalaci nového dílu nese zákazník. Nárok na výměnu zboží, na slevu a jiné nároky na odškodnění jsou vyloučené.

### Garantii EST

Ilmselgetest vigadest tuleb teatada 8 päeva jooksul pärast kauba kättesaamist, vastasel juhul kaotab ostja kõik õigused garantiile nimetatud vigade tõttu. Õige käsitsemise korral anname oma masinatele garantii seadusega ettenähtud ajaks alates kauba üleandmisest nii, et vahetame tasuta välja kõik masina osad, mis nimetatud aja jooksul peaks muutama kasutusskõlbmatuks materjali- või tootmisvea tõttu. Osade eest, mida me ise ei tooda, anname garantii vaid selles osas, mis tarnija on meile garanteerinud. Uute osade paigaldamise kulud kannab ostja. Muutmis- ja amortisatsioonidõued ning muud kahjutasunõuded välistatakse.

### Гарантия (RUS)

Об очевидных дефектах необходимо уведомить в течение 8 дней после получения товара. В ином случае все претензии покупателя по таким дефектам не принимаются. Мы предоставляем гарантию на наши машины при условии правильного обращения с ними. Гарантия действует с момента передачи машины в течение установленного законом гарантийного срока. В течение этого времени мы гарантируем бесплатную замену любой части машины, если они стали непригодны к использованию в результате доказуемых ошибок в применяемых материалах или при изготовлении. На части машины, которые мы не изготавливаем сами, мы предоставляем гарантии в той мере, насколько нас касаются рекламационные претензии к изготовителям. Расходы по замене деталей несет покупатель. Претензии на расторжение договора купли-продажи, штрафы и прочие требования о возмещении ущерба исключаются.

### Gwarancja (POL)

Wszelkie uszkodzenia muszą być zgłaszane w przeciągu 8 dni od daty otrzymania towaru, w przeciwnym wypadku, prawo do reklamacji wygasa. Gwarantujemy, że w czasie trwania gwarancji wymienimy wszelkie części maszyny, które okażą się niesprawne na skutek wad materiału z jakiego zostały wykonane lub błędów w produkcji bez dodatkowych opłat pod warunkiem, że maszyna będzie obsługiwana zgodnie z zaleceniami. W odniesieniu do części nie produkowanych przez nas, gwarancja obowiązuje tylko w przypadku naszych dostawców. Koszty instalacji nowych części są ponoszone przez klienta. Odszkodowania wynikłe z uszkodzeń maszyny oraz redukcje ceny zakupu maszyny w ramach reklamacji nie będą rozpatrywane.

### Garantija (LAT)

Acīmdredzami defekti ir jāpaziņo 8 dienu laikā no precēs saņemšanas. Pretējā gadījumā pircēja tiesības pieprasīt atlīdzību par šādiem defektiem ir spēkā neesošas. Mēs dodam garantiju savām iekārtām, ja pircējs pret tām atbilstoši izturas garantijas laikā. Mēs apņemamies bez maksas piegādāt jebkuru rezerves daļu, kas iespējams kļuvusi nelietojama bojātu materiālu vai ražošanas defektu dēļ šajā laikā periodā. Attiecībā uz rezervēs daļām, kuras nav mūsu ražotas, mēs garantējam tikai gadījumā, ja mums ir garantija no saviem piegādātājiem. Jauno detaļu uzstādīšanas izmaksas ir jāuzņemas pircējam. Pirkuma atcelšana vai pirkuma cenas samazināšana, kā arī jebkuras citas prasības par bojājumu atlīdzināšanu netiek izskatītas.

### Garantija (LIT)

Dėl akivaizdžiai matomų defektų turi būti informuota per 8 dienas nuo įrenginio gavimo momento. Kitu atveju pirkėjo teisė reikšti pretenziją dėl šių defektų yra negaliojanti. Savo įrenginiams mes garantuojame įstatymo nustatytą pilną aptarnavimą garantinio laikotarpio metu, jei yra laikomasi gamintojo-vartotojo susitarimo ir mes pažadame nemokamai pakeisti bet kurias mašinos dalis, sugedusias dėl blogos medžiagos ar gamyklinio broko. Mes neatsakome už dalis, pagamintas ne mūsų ir jūsų gautas iš kito tiekėjo. Naujų dalių montavimo kaštai yra pirkėjo atsakomybė. Pirkimo nutraukimas ar pirkimo kainos sumažinimas, kaip ir bet kurios kitos pretenzijos dėl nuostolių nebūs patenkinamos.

### Ábyrgð (IS)

Augljósar skemmdir verður að tilkynna innan 8 daga frá viðtöku vörunnar. Annars er réttur kaupanda um bætur vegna slíka skemmda ógildur. Við ábyrgjumst, í tilfelli réttar meðhöndlunar yfir lögbundið ábyrgðartímabil frá afhendingu, að við skiptum um hvern vélarhlut án kostnaðar sem ónothæfur er vegna gallaðs efnis eða skemmda í framleiðslu innan ákveðins tímabils. Af því er tekur til hluti sem ekki eru framleiðdir af okkur, ábyrgjumst við af því leiti aðeins að við eigum rétt á ábyrgðarkröfum gagnvart birgðasöllum. Kostnaður vegna uppsetningar á nýjum hlutum skal falla í skaut kaupanda. Ógilding sölu eða afsláttur á kaupverði sem og aðrar kröfur vegna skemmda eru undanskildar.

<b>Händler:</b>	<b>Gerätetyp:</b>	<b>Gerätenummer:</b>
<b>Dealer:</b>	<b>Appliance type:</b>	<b>Serial number:</b>
<b>Vendeur:</b>	<b>Type diappareil:</b>	<b>Numéro de liappareil:</b>
<b>Rivenditore:</b>	<b>Tipo diapparecchio:</b>	<b>N. dell'apparecchio:</b>
<b>Handelaar:</b>	<b>Type:</b>	<b>Number:</b>
<b>Återförsäljare:</b>	<b>Maskin typ:</b>	<b>Maskin nr.:</b>
<b>Myyjälle:</b>	<b>Kone:</b>	<b>Koneen numero:</b>
<b>Forhandler:</b>	<b>Apparat type:</b>	<b>Apparat nummer:</b>
<b>Forhandler:</b>	<b>Maskintype:</b>	<b>Maskinnummer:</b>